

Мотор СВ

официальный дилер

тел./факс: (4852) 55-24-94, 55-25-95

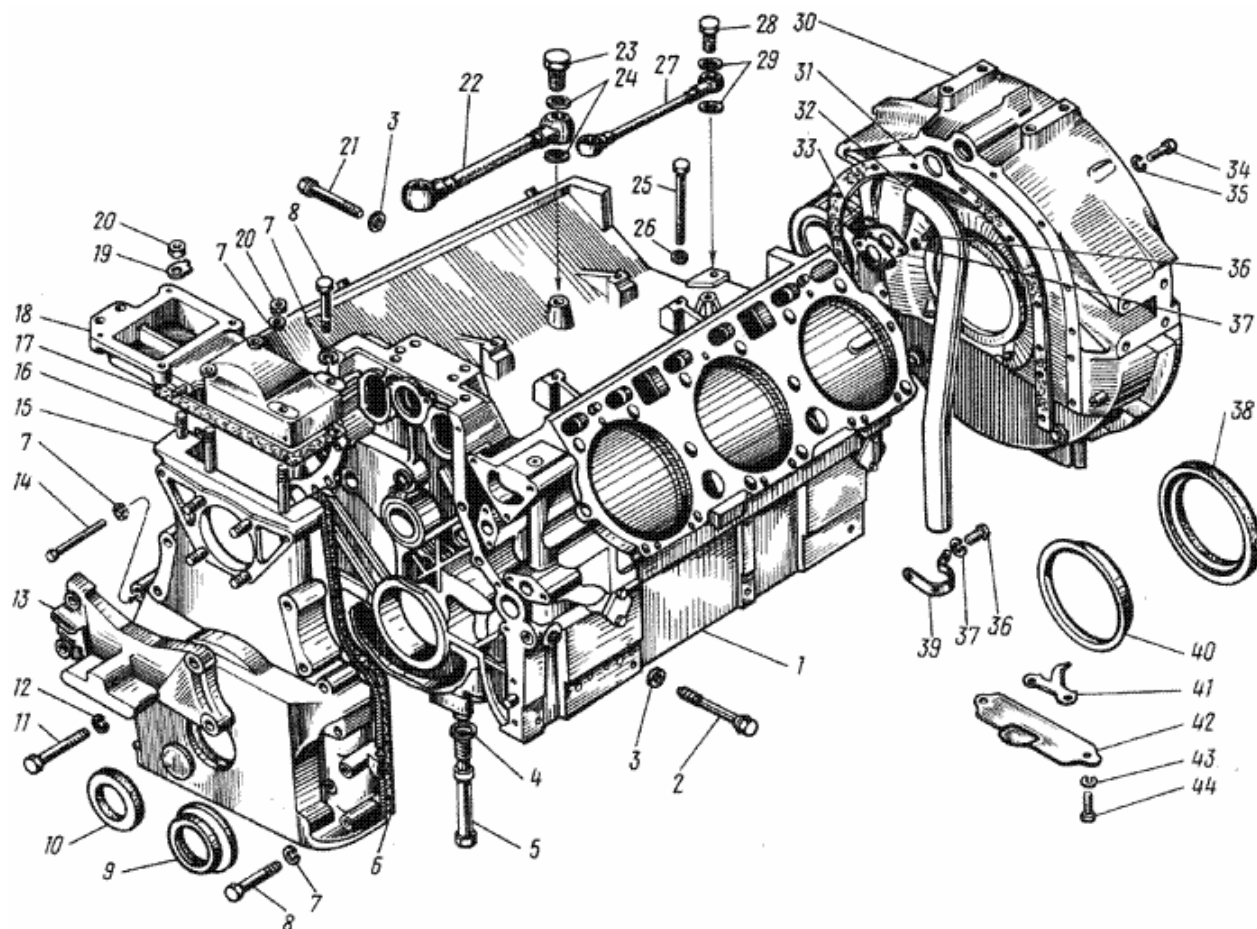
e-mail: motor_sv@bk.ru

www.motorsv.ru

Запчасти к двигателю ЯМЗ 236 М

(поиск по каталогу Ctrl+F)

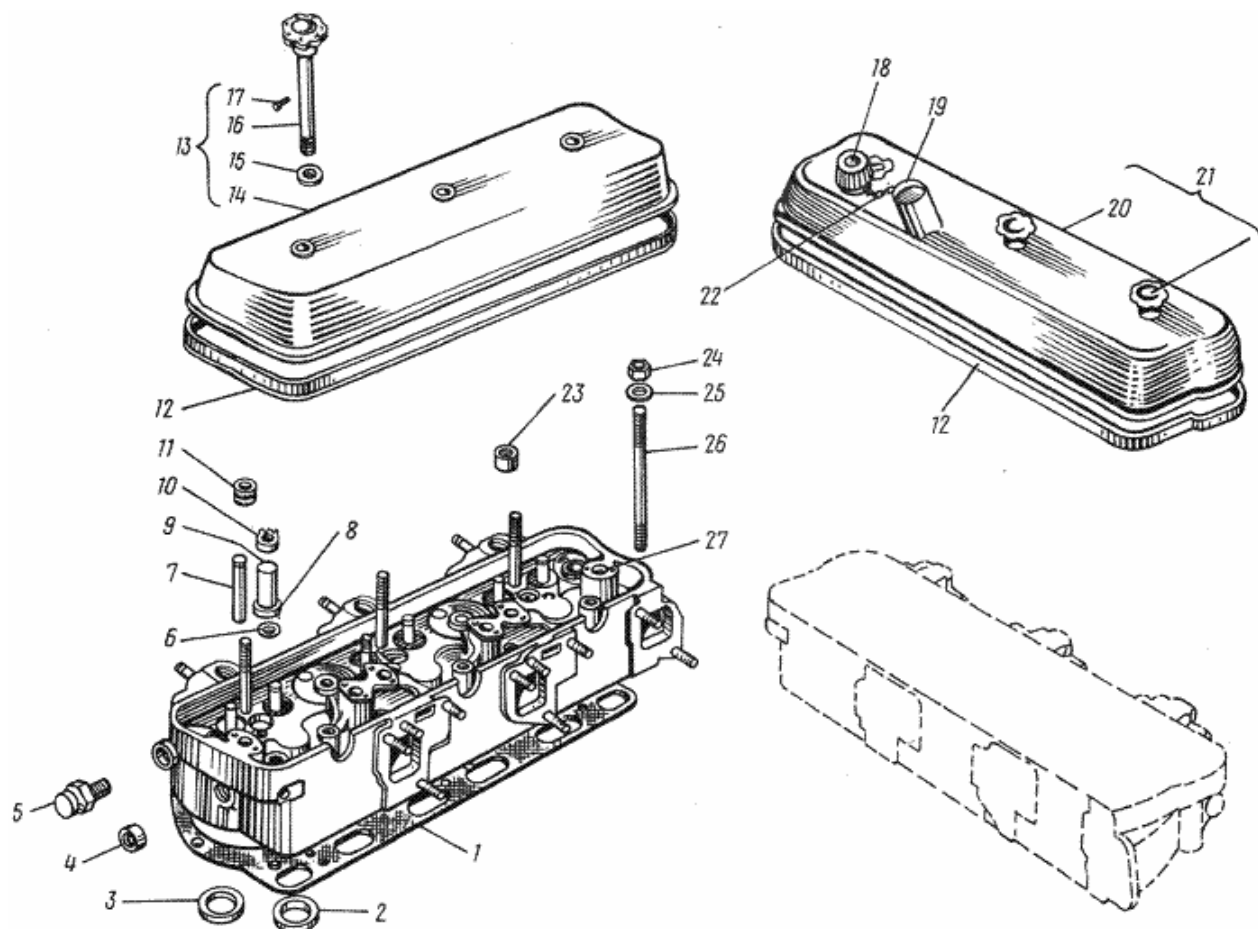
Блок цилиндров двигателя ЯМЗ 236 М



№	Номер по каталогу	Количество	Наименование
1	236-1002012- А5	1	Блок цилиндров
2	236-1005178	4	Болт стяжной
3	236-1005181	8	Шайба
4	312304-П	8	Шайба
5	236-1005159	8	Болт
6	236-1002265-А	1	Прокладка левая
7	252136-П2	14	Шайба
8	200325-П29	10	Болт

9	236-1002272	1	Маслоотражатель
10	201-1005 034-Б4	1	Манжета
11	200827-П29	4	Болт
12	252138-П2	4	Шайба
13	236-1001020-А	1	Кронштейн передней опоры
14	200328-П29	2	Болт
15	236-1002260-Б2	1	Крышка передняя
16	236-1002266-А	1	Прокладка правая
17	236-1002258-А2	1	Прокладка
18	236-1002255-В3	1	Крышка верхняя
19	312534-П2	1	Шайба
20	250513-П29	3	Гайка
21	236-1005180	4	Болт стяжной
22	236-1111620	1	Трубка отвода масла от топливного насоса
23	310096-П2	1	Болт
24	312326-П34	2	Шайба
25	200276-П29	4	Болт
26	31256-П29	4	Шайба
27	236-1111614	1	Трубка подвода масла к топливному насосу
28	310122-П2	1	Болт
29	312482-П34	2	Шайба
30	236-1002311	1	Картер маховика
31	236- 10023 14-Б	1	Прокладка
32	236-1014250	1	Сапун
33	236-1014272	1	Прокладка сапуна
34	310044-П29	10	Болт
35	252137-П2	10	Шайба
36	201456-П29	3	Болт
37	252135-П2	3	Шайба
38	236-1005160-А3	1	Манжета
39	315450-П29	1	Кляммер
40	236-1002315	1	Маслоотражатель
41	236-1002333	1	Указатель верхней мертвой точки поршня
42	236-1002318	1	Крышка люка
43	252135-П2	4	Шайба
44	201454-П29	4	Болт

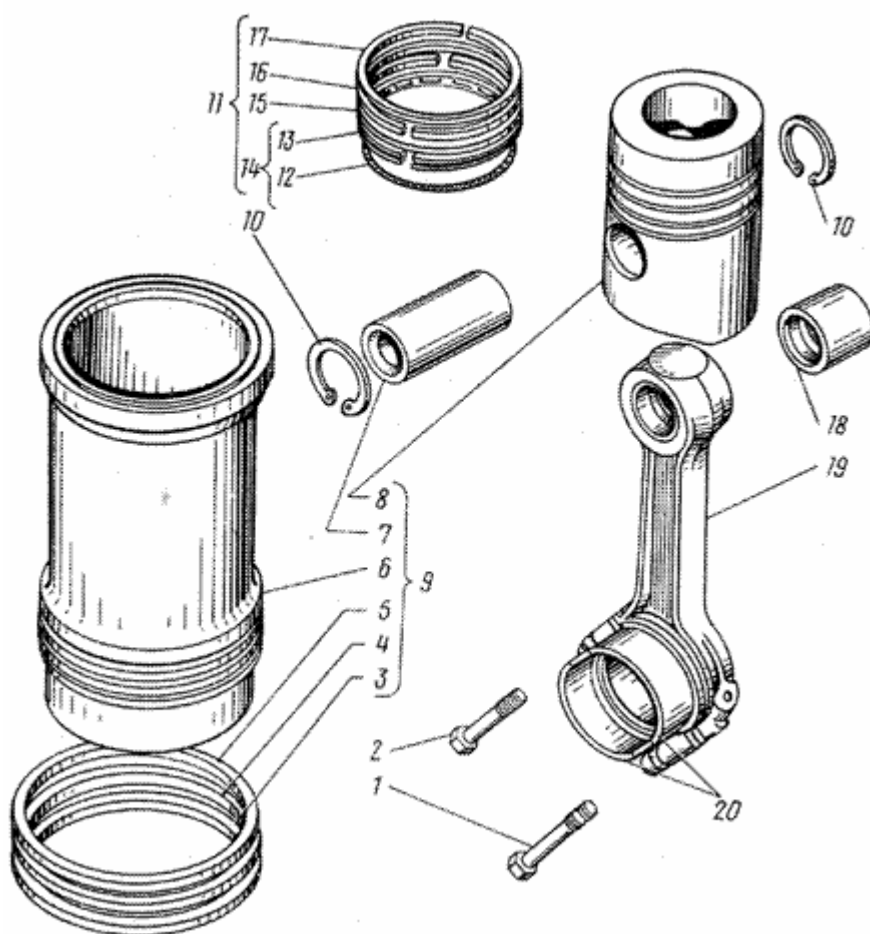
Головка цилиндров двигателя ЯМЗ 236 М



№	Номер по каталогу	Количество	Наименование
1	236-1003210-ВЗ	2	Прокладка
2	236-1003108-Б	6	Седло впускного клапана
3	236-1003110-ВЗ	6	Седло выпускного клапана
4	313934-П	10	Заглушка
5	236-1003330	4	Рым-болт
6	312472-П	6	Шайба
7	236-1007032-Б	12	Втулка клапана направляющая
8	236-1003114-ВЗ	6	Кольцо уплотнительное
9	236-1003112-В	6	Стакан форсунки
10	236-1003113	6	Гайка крепления стакана
11	236-1007262	6	Манжета впускного клапана
12	236-1003270	2	Прокладка крышки
13	236-1003244	1	Крышка головки с винтами
14	236-1003260-Б	1	Крышка в сборе
15	204А-1003278	6	Прокладка

16	201-1003272-A2	6	Винт
17	258039-П29	6	Шплинт
18	201-1114060-A	1	Крышка горловины маслозаливного патрубка
19	201-1114064-A	1	Цепочка
20	236-1003261-Б	1	Крышка головки с маслозаливным патрубком
21	236-1003245	1	Крышка головки с маслозаливным патрубком и винтами крепления
22	201-1114065-A2	1	Прокладка
23	313992-П	6	Заглушка
24	311423-П5	32	Гайка
25	312399-П2	32	Шайба
26	236-1003016-Б	32	Шпилька крепления головки цилиндров
27	236-1003013-Е	2	Головка цилиндров

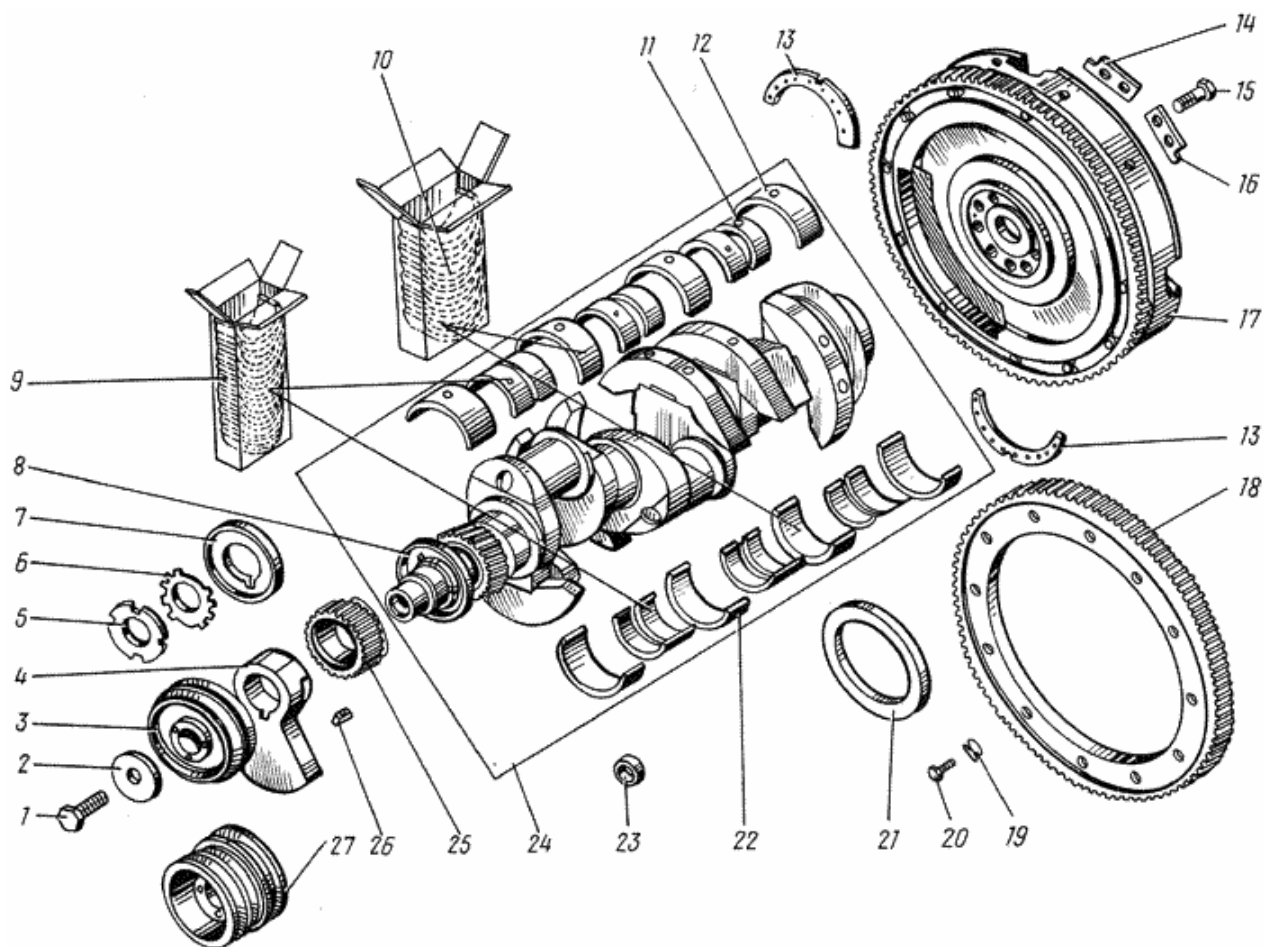
Поршень и шатун двигателя ЯМЗ 236 М



№	Номер по каталогу	Количество	Наименование
1	236-1004063-Б	6	Болт крышки шатуна длинный
2	236-1004062-Б	6	Болт крышки шатуна короткий
3	236-1002023	6	Кольцо уплотнительное нижнее
4	236-1002024-А	6	Кольцо уплотнительное верхнее
5	236-1002040	6	Кольцо антикавитационное
6	236-1002021-А	6	Гильза цилиндра
7	236-1004020	6	Палец
8	236-1004015-Д	6	Поршень
9	236-1004006	6	Гильза . поршень . палец .
10	236-1004022-Б	12	Кольцо стопорное
11	236-1000106-БЗ	6	Кольца поршневые (комплект на один поршень)
12	236-1004038-Б	6	Расширитель
13	236-1004035-В	6	Кольцо маслосъемное
14	236-1004034-А	6	Кольцо маслосъемное с расширителем
15	236-1004025-В	6	Кольцо компрессионное третье
16	236-1004032-АЗ	6	Кольцо компрессионное второе

17	236-1004030	6	Кольцо компрессионное верхнее
18	236-1004052-Б2	6	Втулка шатуна
19	236-1004045-Б2	6	Шатун
20	236-100405 8-В	12	Вкладыш

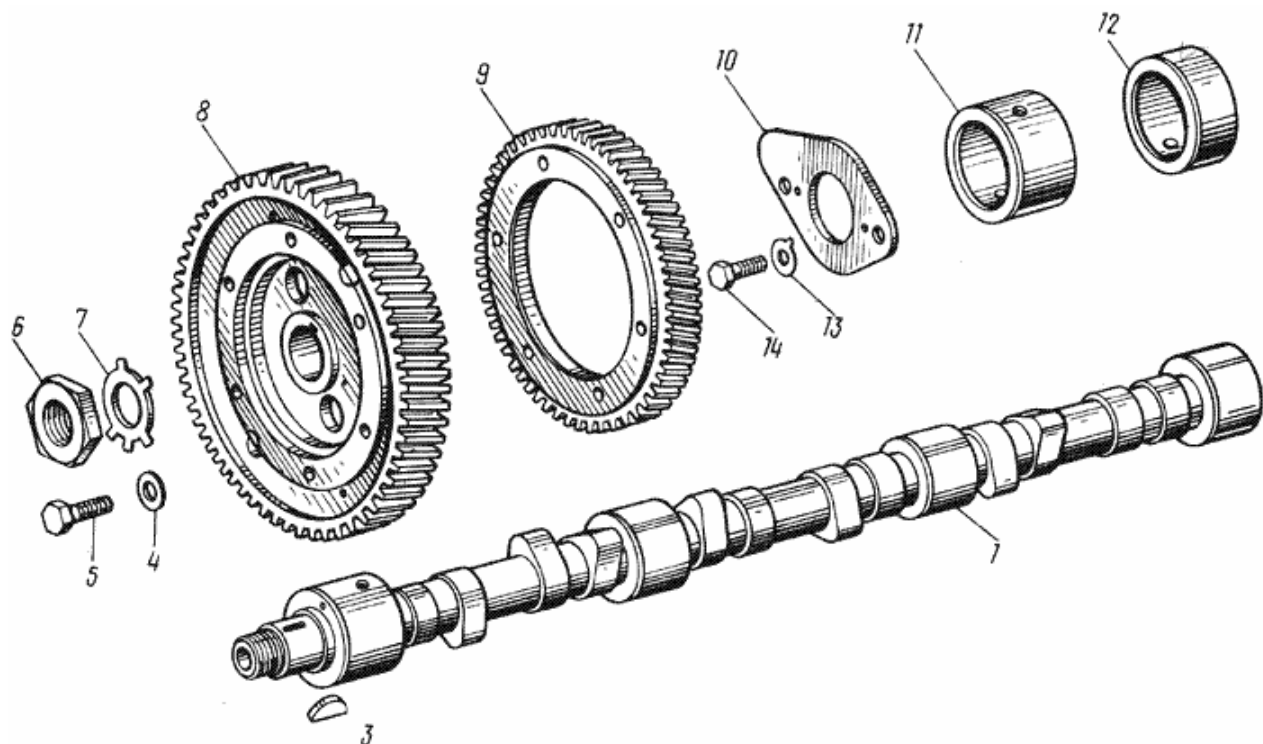
Коленчатый вал двигателя ЯМЗ 236 М



№	Номер по каталогу	Количество	Наименование
1	310040-П29	1	Болт
2	201-1005066	1	Шайба
3	236-1005061-Б	1	Шкив
4	236-1005026-Б	1	Противовес передний
5	236-1005055	1	Гайка
6	236-1005056-А	1	Шайба
7	236-1005043	1	Маслоотражатель передний
8	236-1005009-Д	1	Вал коленчатый
9	236Э-1000104-В2	1	Вкладыши шатунных подшипников, 88 мм, комплект
9	236Э-1000104-В2-Р1	1	Вкладыши шатунных подшипников, 87,75 мм, комплект
9	236Э-1000104-В2-Р2	1	Вкладыши шатунных подшипников, 87,50 мм, комплект
9	236Э-1000104-В2-Р3	1	Вкладыши шатунных подшипников, 87,25 мм, комплект
9	236Э-1000104-В2-Р4	1	Вкладыши шатунных подшипников, 87 мм, комплект

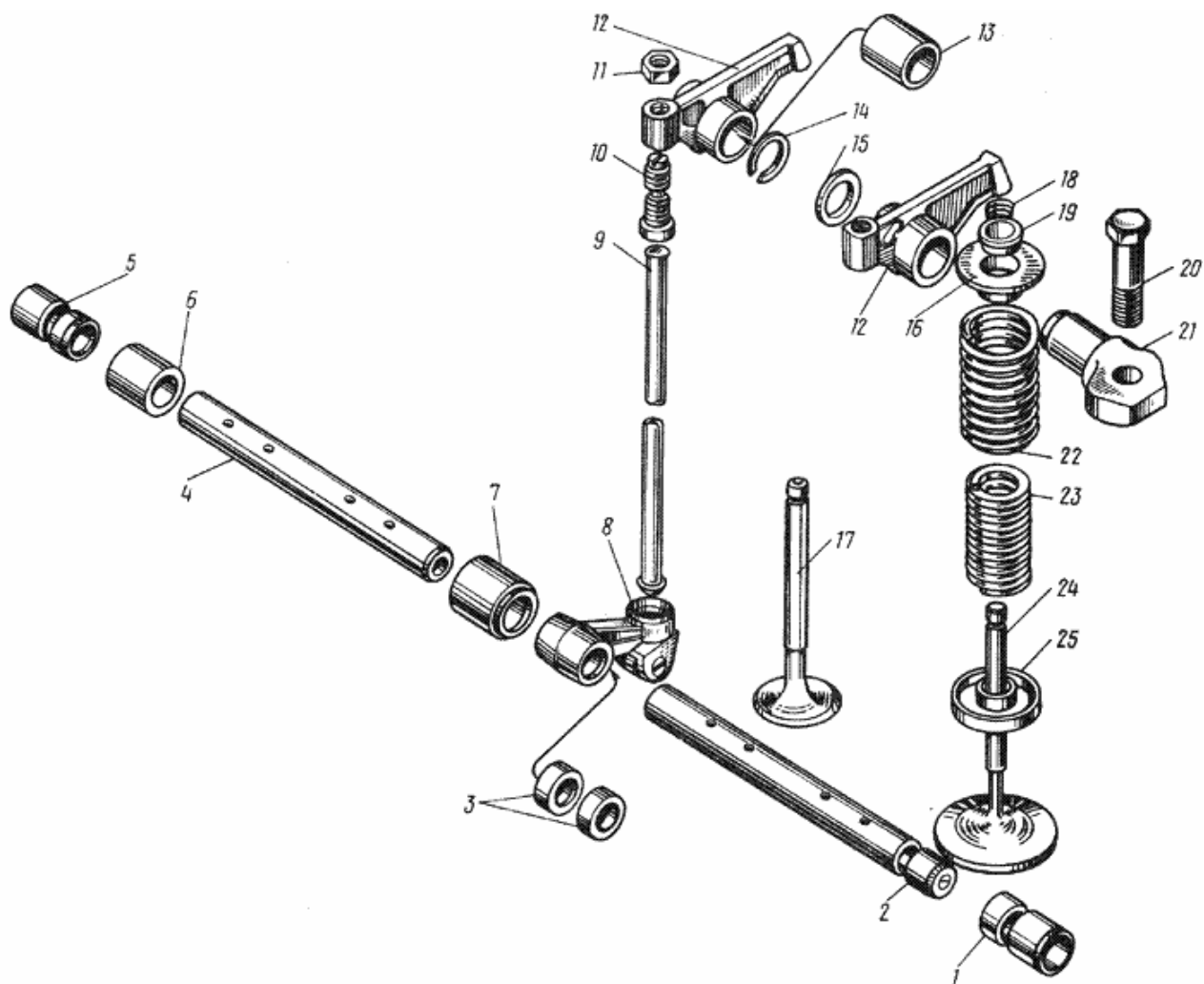
9	236Э-1000104-В2-Р5	1	Вкладыши шатунных подшипников , 80,75 мм, комплект
9	236Э-1000104-В2-Р6	1	Вкладыши шатунных подшипников , 86,50 мм, комплект
10	236-1000102-Б2	1	Вкладыши коренных подшипников , 110 мм, комплект
10	236-1 000102-Б2-Р1	1	Вкладыши коренных подшипников , 109,75 мм, комплект
10	236-1000102-Б2-Р2	1	Вкладыши коренных подшипников , 109,50 мм, комплект
10	236-1000102-Б2-Р3	1	Вкладыши коренных подшипников , 109,25 мм, комплект
10	236-1000102-Б2-Р4	1	Вкладыши коренных подшипников , 109 мм, комплект
10	236-1000102-Б2-Р5	1	Вкладыши коренных подшипников , 108,75 мм, комплект
10	236-1000102-Б2-Р6	1	Вкладыши коренных подшипников , 108,50 мм, комплект
11	236-1004058-В	12	Вкладыш шатунного подшипника
12	236-1005 170-В	4	Вкладыш верхний
13	236-1005183-Д	4	Полукольцо упорного подшипника
14	236-1005129-Б	2	Пластина левая
15	236-1005127-А	8	Болт крепления маховика
16	236-1005128-А	2	Пластина правая
17	236-1005115-Ж	1	Маховик
18	236-1005125-А2	1	Обод
19	312579-П29	12	Шайба
20	201501-П29	12	Болт
21	236-1005042	1	Маслоотражатель задний
22	236-1005171-В	4	Вкладыш нижний
23	313933-П	6	Заглушка
24	236-1000107-В4	1	Вал коленчатый с вкладышами подшипников , комплект
25	236-1005030	1	Шестерня
26	314006-П2	3	Шпонка
27	238П-1005061	1	Шкив трехручьевой

Распределительный вал двигателя ЯМЗ 236 М



№	Номер по каталогу	Количество	Наименование
1	236-1006015-Г2	1	Вал распределительный
3	314008-П2	1	Шпонка
4	252156-П2	6	Шайба
5	310130-П2	6	Болт
6	311412-П2	1	Гайка
7	312580-Ш5	1	Шайба
8	236-1006214-Г2	1	Шестерня привода распределительного вала
9	236-1029116	1	Шестерня ведущая привода топливного насоса
10	236-1006236Б	1	Фланец упорный
11	236-1006026-А	1	Втулка передняя
12	236-1006037-А	3	Втулка
13	312538-П2	2	Шайба
14	310129-П2	2	Болт

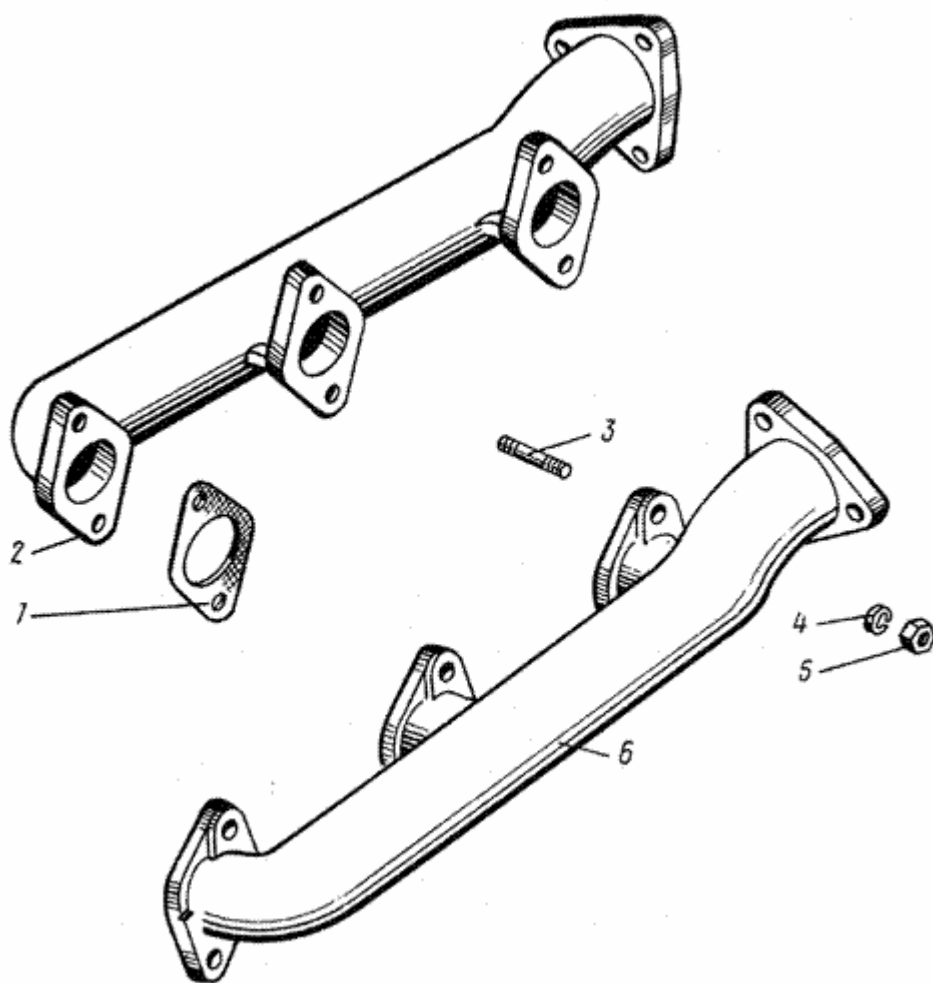
Клапаны и толкатели двигателя ЯМЗ 236М



№	Номер по каталогу	Количество	Наименование
1	236-1007244	1	Втулка передняя
2	236-1007236	2	Ось крайняя
3	236-1007186	24	Втулка толкателя
4	236-1007242	1	Ось средняя
5	236-1007247-В	1	Втулка задняя
6	236-1007248	3	Втулка распорная
7	236-1007246	2	Втулка промежуточная
8	236-1007180	12	Толкатель
9	236-1007176-А	12	Штанга толкателя
10	236-1007148-В	12	Винт регулировочный
11	311516-П15	12	Гайка
12	236-1007144-В	12	Коромысло клапана
13	236-1007118-В	12	Втулка коромысла
14	236-1007103-А	12	Кольцо упорное

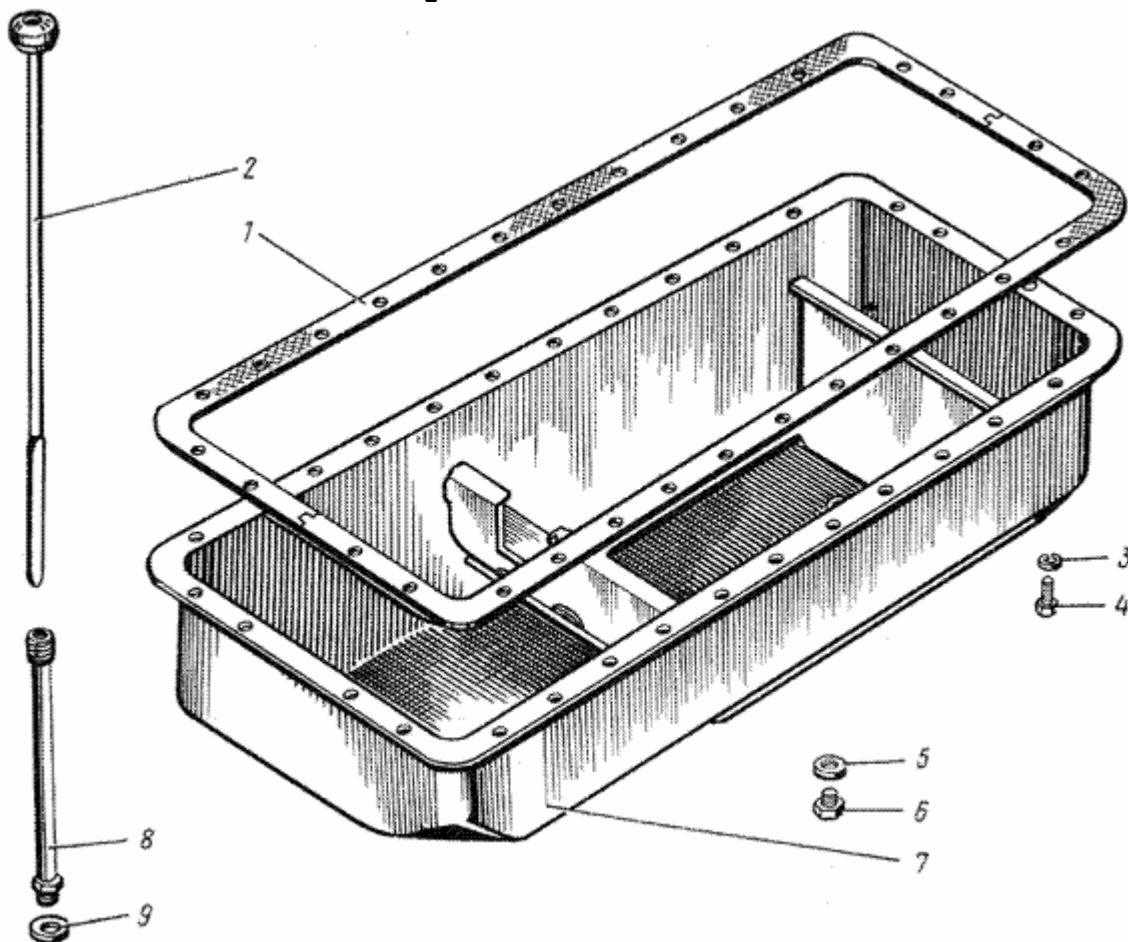
15	312392-П2	12	Шайба
16	236-1007024-В	12	Тарелка пружин
17	236-1007015-В4	6	Клапан выпускной
18	236-1007028-А	24	Сужарь клапана
19	236-1007026-Б	12	Втулка
20	310124-П2	12	Болт
21	236-1007091-Б2	12	Ось коромысла
22	236-1007020	12	Пружина наружная
23	236-1007021	12	Пружина внутренняя
24	236-1007010-В	6	Клапан впускной

Газопровод двигателя ЯМЗ 236 М



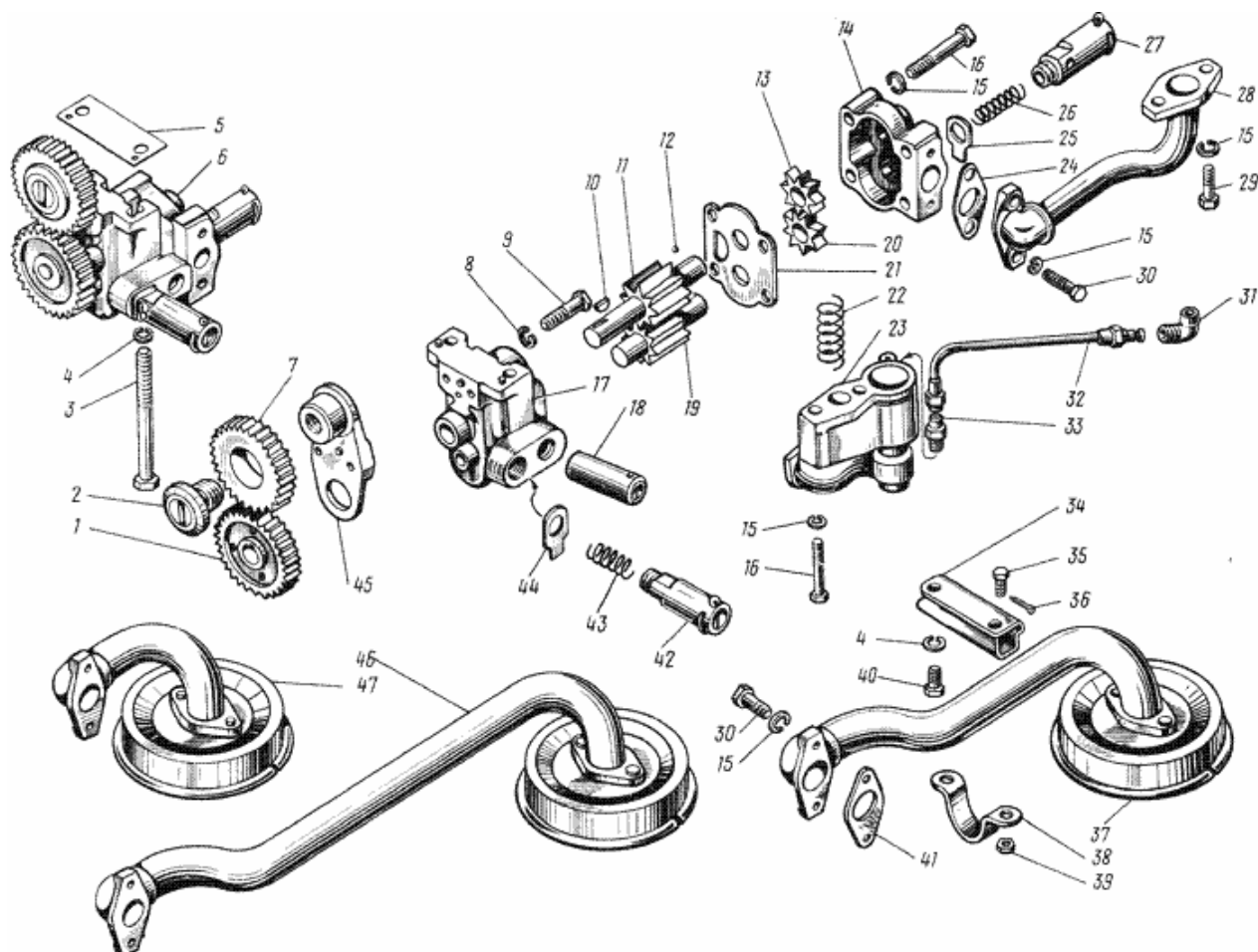
№	Номер по каталогу	Количество	Наименование
1	236-1008050	6	Прокладка выпускного коллектора
2	236-1008022-В	1	Коллектор выпускной правый
3	310443-П	12	Шпилька
4	312300-П2	12	Шайба
5	250512-П5	12	Гайка
6	236-1008023	1	Коллектор выпускной левый

Поддон блока цилиндров двигателя ЯМЗ 236 М



№	Номер по каталогу	Количество	Наименование
1	236-1009040-А2	1	Прокладка поддона
2	236-1009050-Б	1	Указатель уровня масла
3	252135-П2	30	Шайба
4	201456-П29	30	Болт
5	201-1009042-Б	1	Прокладка пробки
6	3.1618e+008	1	Пробка
1	236-1009010	1	Поддон
8	236-100905 9-Г	1	Трубка направляющая
9	312326-П34	1	Шайба

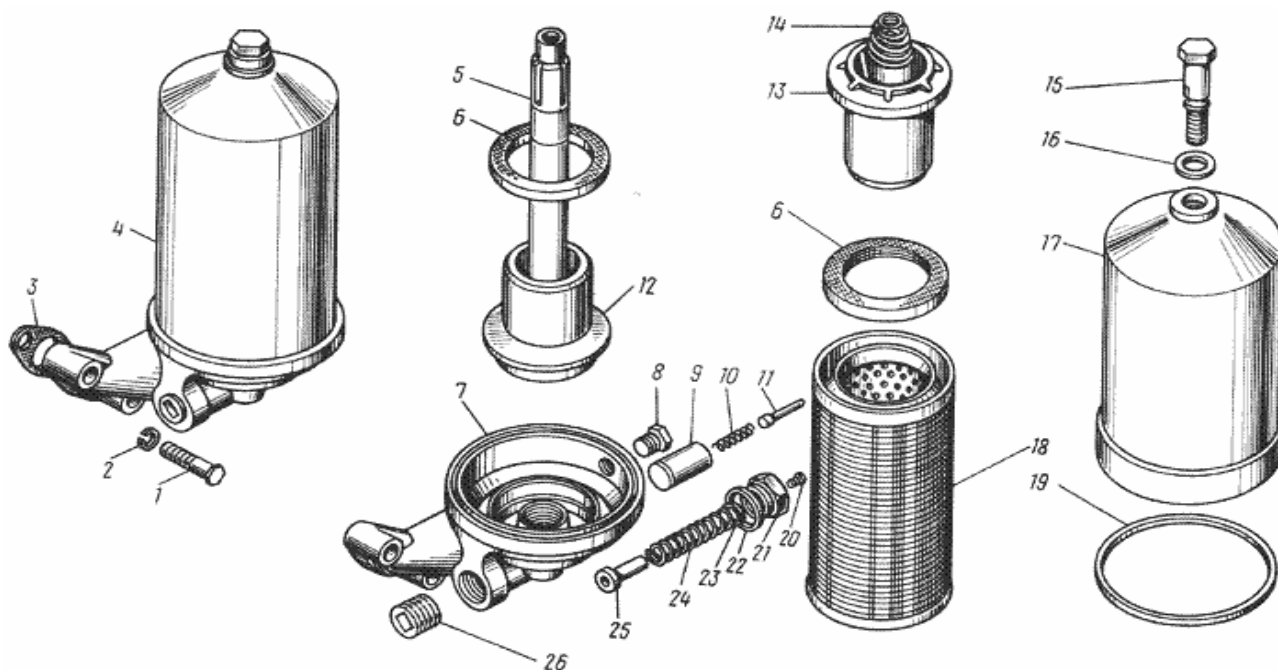
Масляный насос двигателя ЯМЗ 236 М



№	Номер по каталогу	Количество	Наименование
1	236-1011230-А	1	Шестерня ведомая
2	236-1011217-В2	1	Фланец упорный
3	310254-П2	2	Болт
4	252136-П2	2	Шайба
5	236-1011380	2	Прокладка регулировочная
6	236-1011014-В3	1	Насос масляный
7	236-1011202-А	1	Шестерня промежуточная
8	252137-П2	2	Шайба
9	310156-П2	2	Болт
10	314005-П2	1	Шпонка
11	236-1011040-Б	1	Шестерня нагнетающей секции ведущая
12	201-1015434	1	Шарик
13	236-1011100	1	Шестерня радиаторной секции ведущая
14	236-1011019-В	1	Корпус радиаторной секции
15	252135-П2	12	Шайба
16	200270-П2	6	Болт
17	236-1011015-Г	1	Корпус нагнетающей секции

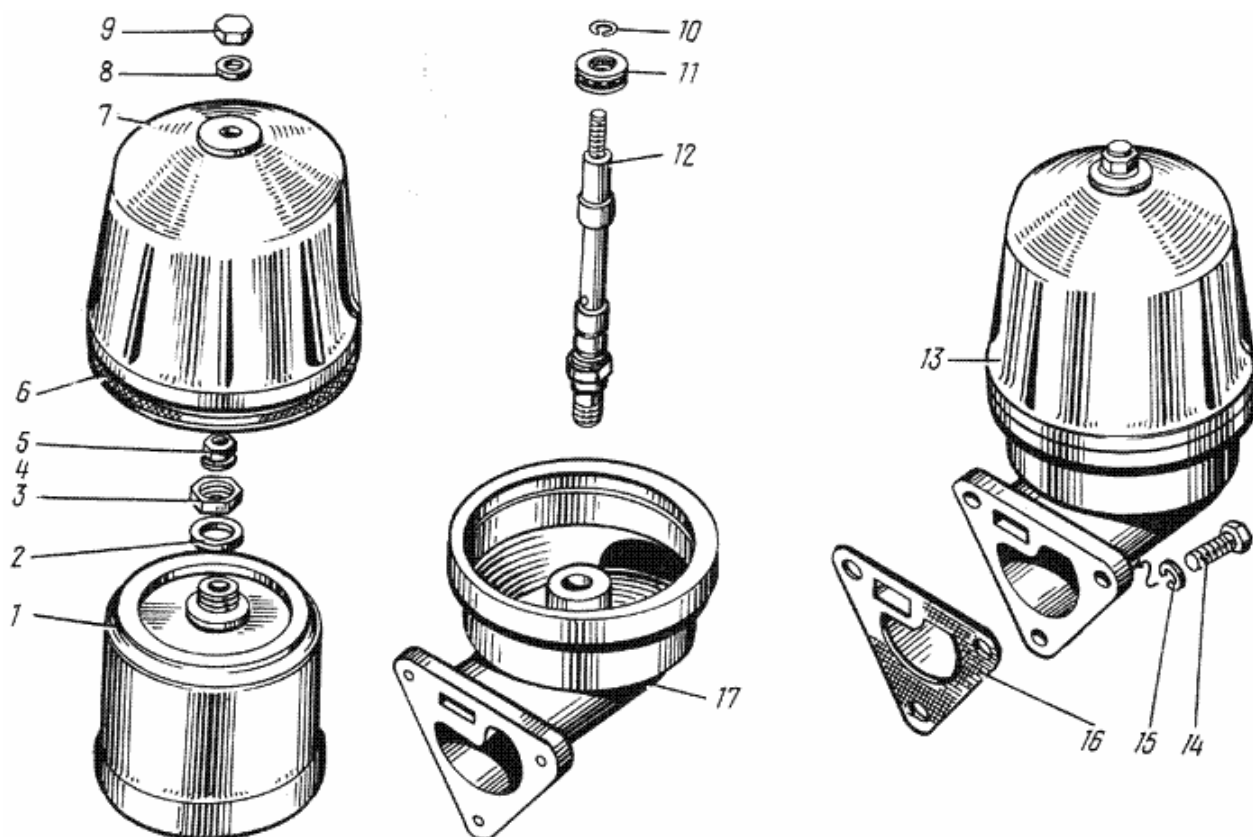
18	236-1011352-В	1	Трубка нагнетающей секции отводящая
19	236-1011030-Б	1	Шестерня ведомая нагнетающей секции
20	236-1011114	1	Шестерня ведомая радиаторной секции
21	236-1011049	1	Про ставка
22	240-1011057	1	Пружина клапана
23	236-1011056-А	1	Клапан дифференциальный
24	236-1011358-А	2	Прокладка
25	312559-П2	1	Шайба
26	236-1011368-Б	1	Пружина предохранительного клапана
27	236-1011363-Б	1	Клапан радиаторной секции предохранительный
28	236-1011420-В	1	Трубка радиаторной секции отводящая
29	201457-П2	2	Болт
30	201458-П29	4	Болт
31	314537-П	1	Угольник
32	236-1011098-БЗ	1	Трубка дифференциального клапана подводящая
33	314612-П29	1	Штуцер
34	236-1011320	1	Кронштейн крепления всасывающей трубы
35	310248-П2	2	Болт
36	258013-П29	2	Шплинт
37	236-1011398-Г	1	Трубка всасывающая с заборником
38	236-1011322	1	Скоба
39	250975-П2	2	Гайка
40	201495-П2	2	Болт
41	236-1011296	1	Прокладка
42	236-1011048-Б	1	Клапан нагнетающей секции редукционный
43	236-1011058-Б	1	Пружина клапана
44	312571-П2	1	Шайба
45	236-1011208-В	1	Ось промежуточной шестерни
47	236-1011399-В	1	Трубка всасывающая с заборником

Фильтр грубой очистки масла двигателя ЯМЗ 236 М



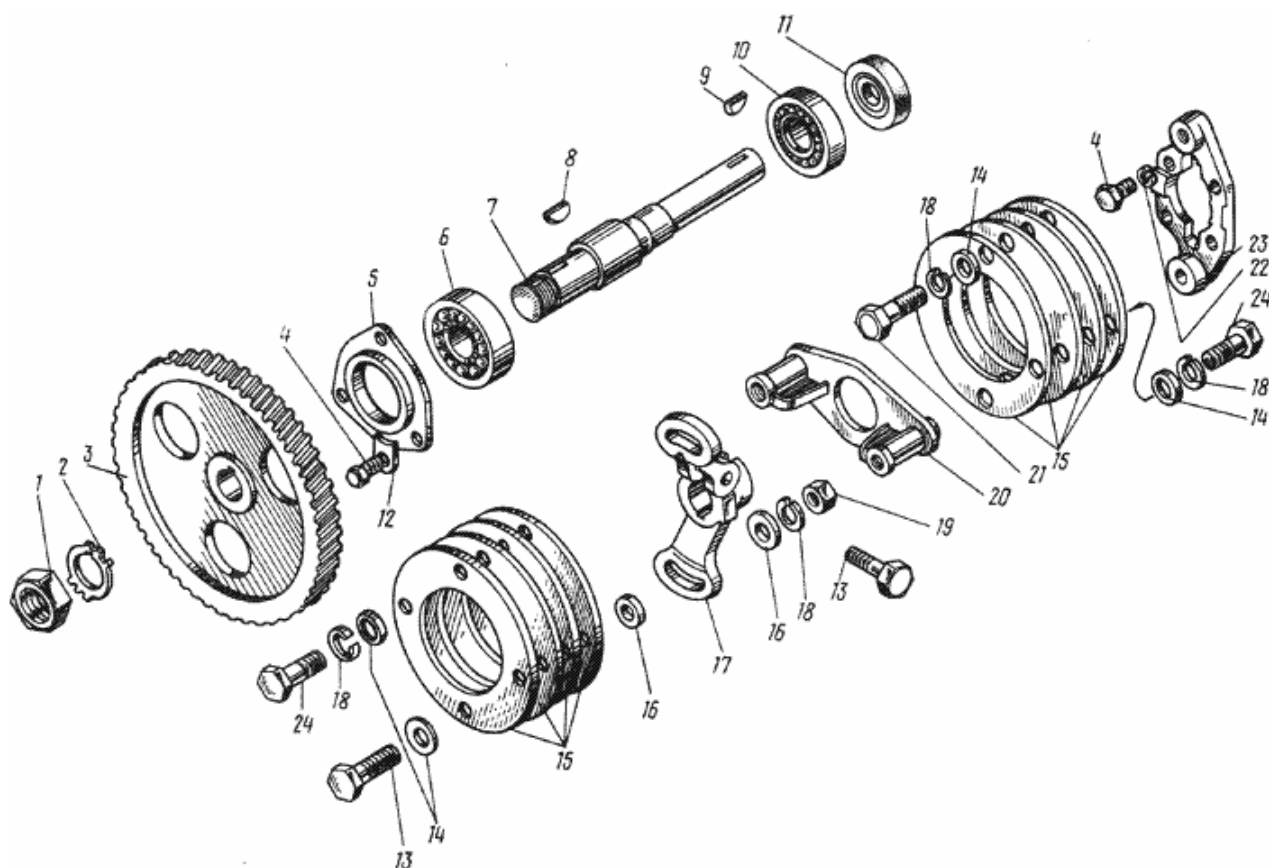
№	Номер по каталогу	Количество	Наименование
1	201501-П29	4	Болт
2	252136-П2	4	Шайба
3	236-1012100	2	Прокладка
4	236-1012010-А3	1	Фильтр грубой очистки масла
5	236-1012026-Г	1	Стержень
6	236-1012052-Б	2	Прокладка фильтрующего элемента
7	236-1012020-В	1	Корпус фильтра
8	316121-П29	1	Пробка
9	206Д-1011055-А	1	Клапан перепускной
12	236-1012120-В	1	Крышка нижняя
13	236 -101204 2-В	1	Крышка верхняя
14	236-1012121-В	1	Пружина фильтрующего элемента
15	236-1012087-Б	1	Болт крепления колпака
16	201-1017112	1	Прокладка
17	240-1017078-А	1	Колпак фильтра
18	236-1012027-А2	1	Элемент фильтрующий
19	201-1012083	1	Прокладка колпака
21	236-1012067	1	Пробка перепускного клапана
22	206Д-1011066	1	Прокладка
23	312347-П29	3	Шайба
24	236-1012058	1	Пружина перепускного клапана
26	262520-П2	1	Пробка

Фильтр центробежной очистки масла двигателя ЯМЗ 236 М



№	Номер по каталогу	Количество	Наименование
1	236-1028180	1	Ротор
2	312497 -П2	1	Шайба
3	311808-П2	1	Гайка
4	312672-П	1	Шайба
5	250615-П2	1	Гайка крепления ротора
6	236-1028162	1	Прокладка колпака
7	236-1028250	1	Колпак фильтра
8	312310-П34	1	Шайба
9	312103-П29	1	Гайка крепления колпака
10	236-1028244	1	Кольцо стопорное
11	8103	1	Шарикоподшипник упорный
12	236-1028031	1	Ось
13	236-1028010	1	Фильтр центробежной очистки масла
14	201499-П29	3	Болт крепления фильтра
15	2.52136e+008	3	Шайба
16	236-1028122	1	Прокладка
17	236-1028020	1	Корпус фильтра

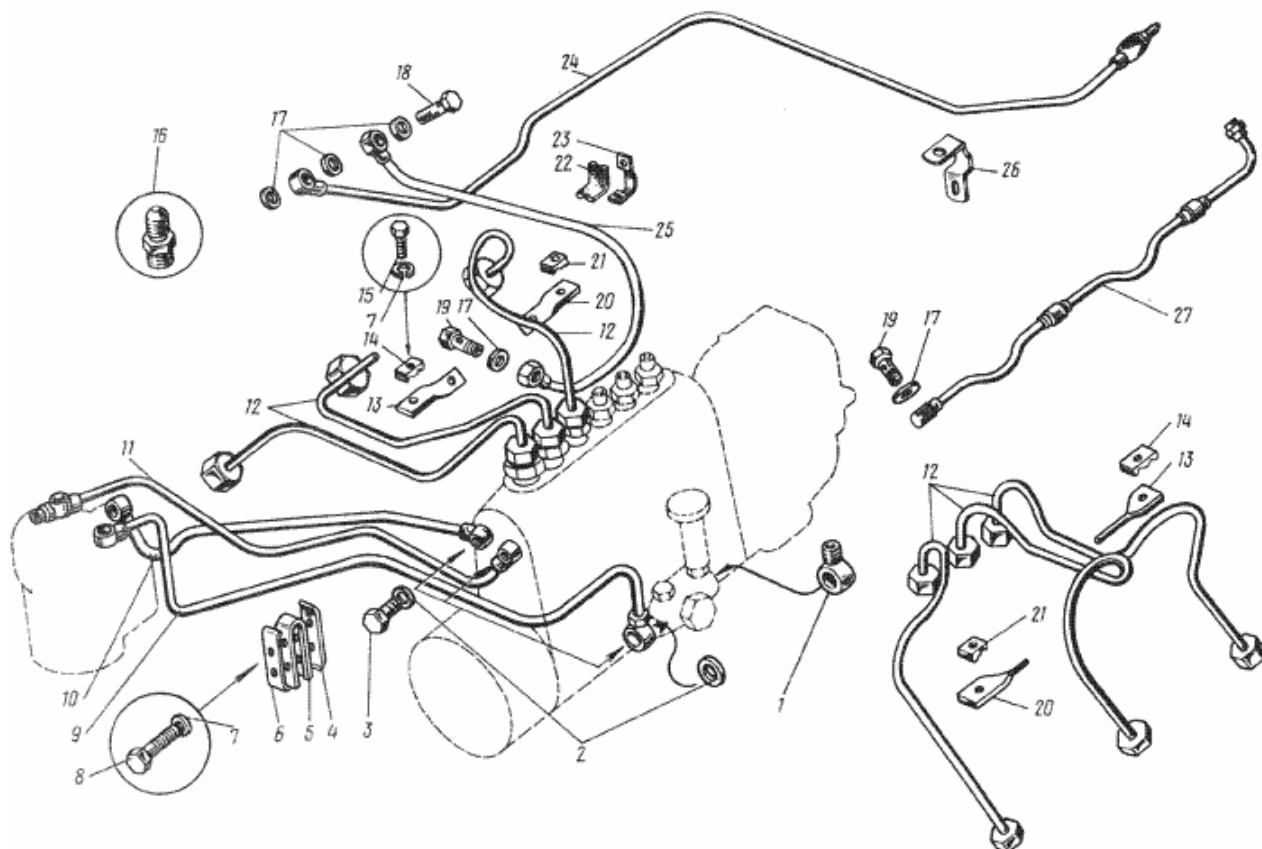
Привод топливного насоса высокого давления двигателя ЯМЗ 236 М



№	Номер по каталогу	Количество	Наименование
1	2.50661e+008	1	Гайка крепления шестерни
2	312510-П2	1	Шайба
3	236-1029122	1	Шестерня ведомая
4	201456-П29	7	Болт
5	236-1308107	1	Фланец упорный
6	305	1	Шарикоподшипник
7	236-1029154-Б	1	Вал привода
8	314008-П2	1	Шпонка
9	314042-П2	1	Шпонка
10	6-205К	1	Шарикоподшипник
11	236-1029240	1	Манжета
12	312532-П15	3	Шайба
13	240-1029284-Б	3	Болт
14	252006-П29	6	Шайба
15	236-1029274	8	Пластина
16	312681-П29	4	Шайба
17	236-1029264-В	1	Фланец полумуфты
18	252156-П2	6	Шайба

19	2.50513e+009	2	Гайка
20	236-1029268-B	1	Полумуфта ведущая
21	310055-П29	2	Болт
22	252135-П2	4	Шайба
23	236-1029286	1	Полумуфта ведомая
24	310003-П29	4	Болт

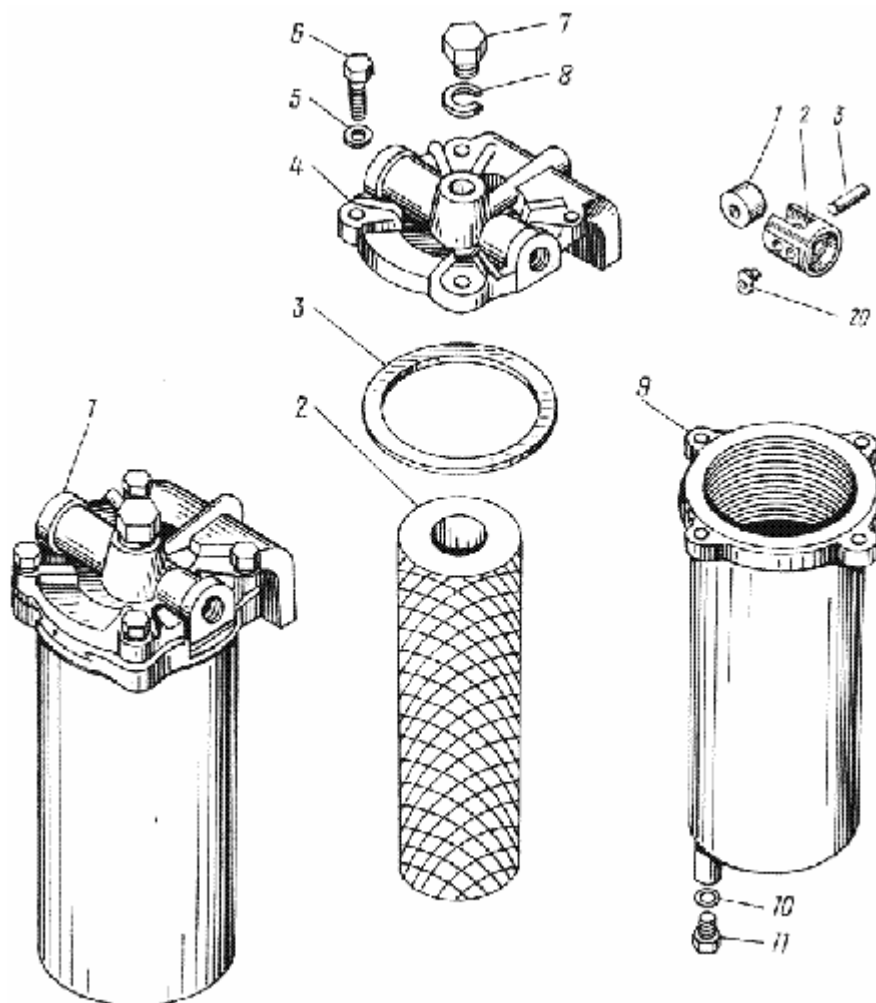
Топливопроводы двигателя ЯМЗ 236 М



№	Номер по каталогу	Количество	Наименование
1	236-1104430	1	Наконечник
2	312326-П34	14	Шайба
3	310096-П2	7	Болт
4	236-1104440	1	Скоба
5	236-1104457-Б	1	Прокладка
6	236-1104441	1	Скоба
7	252134-П2	2	Шайба
8	201422-П29	2	Болт
9	236-1104422-В	1	Трубка отводящая
10	236-1104426	1	Трубка подводящая
11	236-1104384	1	Трубка отводящая от фильтра тонкой очистки
12	236-1104308-Б2	6	Трубка топливная насоса высокого давления
13	236-110435 2-Б	2	Кронштейн
14	236-1104458	2	Колодка
15	201420-П29	4	Болт
16	314656-П29	2	Штуцер
17	312482-П34	15	Шайба
18	310239-П29	1	Болт
19	310122-П2	6	Болт

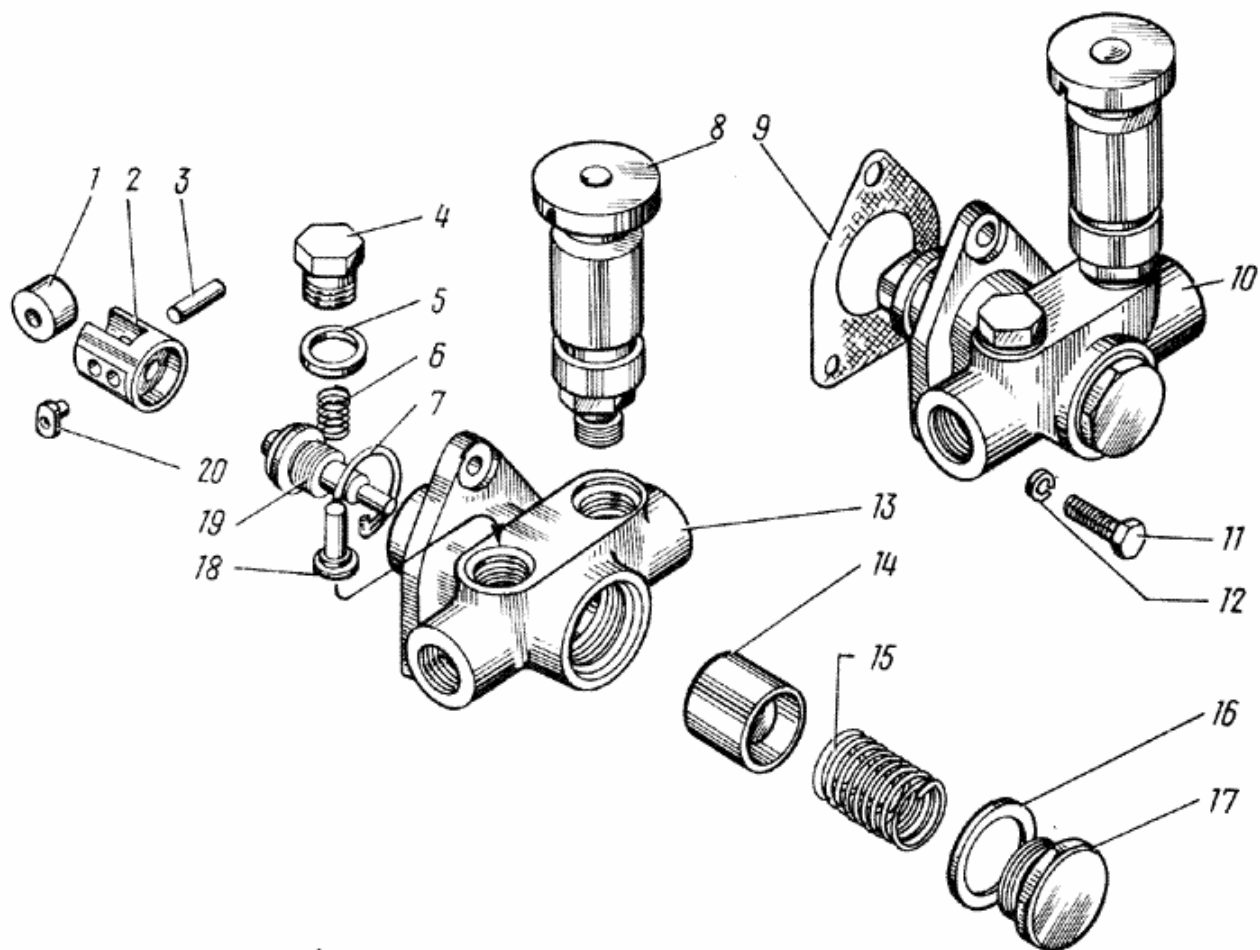
20	236-1104354-Б	2	Кронштейн
21	236-1104358-Б	2	Колодка
22	240-1104337	1	Прокладка
23	315492-П29	1	Кляммер
24	236-1104346-В	1	Трубка отводящая
25	236-1104334	1	Трубка отвода топлива от плунжерных пар
26	315484-П29	2	Кляммер
27	236-1104370-Б	2	Трубка дренажная

Фильтр грубой очистки топлива двигателя ЯМЗ 236 М



№	Номер по каталогу	Количество	Наименование
1	204А-1105510-Б	1	Фильтр грубой очистки топлива
2	201-1105540	1	Элемент фильтрующий
3	201-110555 2-А	1	Прокладка крышки
4	201-1105550	1	Крышка
5	252135-П2	4	Шайба
6	201460-П29	4	Болт
7	201-1117124	1	Пробка
8	201-1015624	1	Прокладка
9	201-1105516	1	Корпус фильтра
10	312482-П	1	Шайба
11	316144-П29	1	Пробка сливная

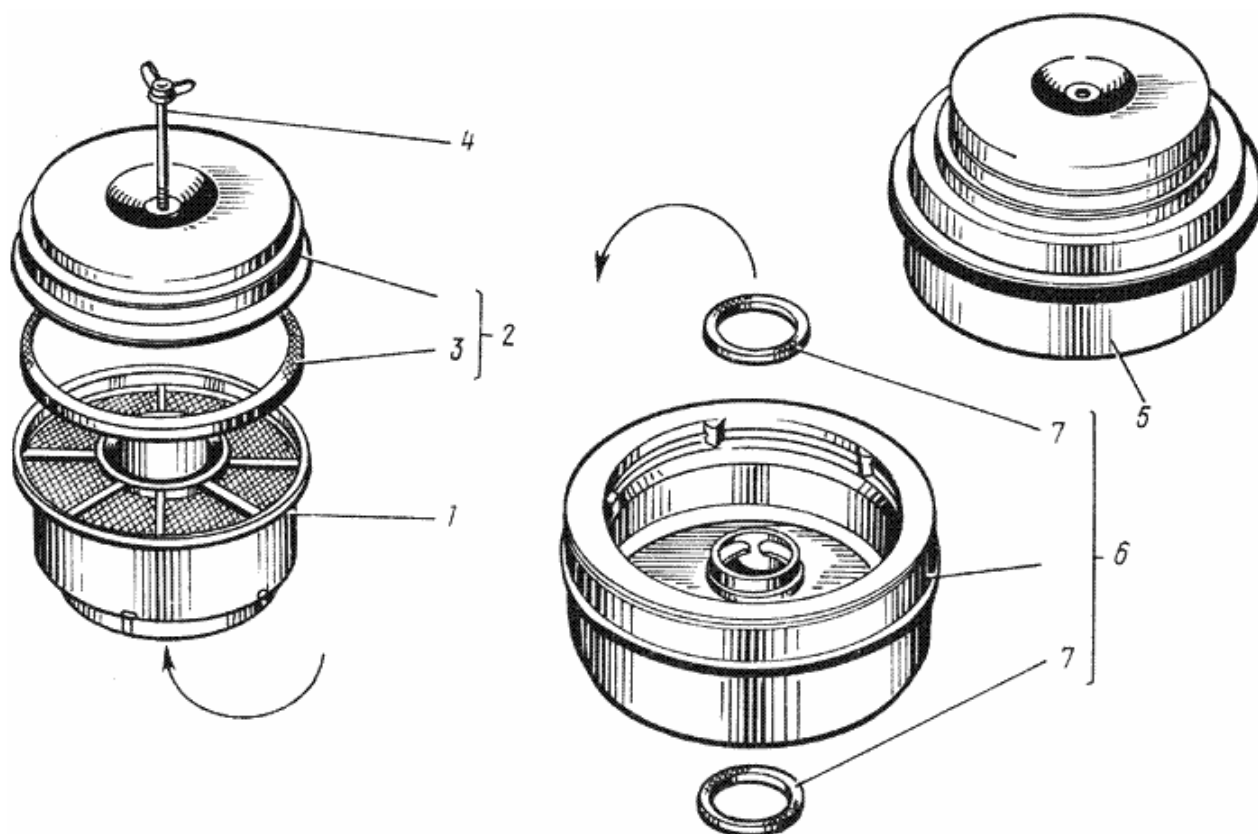
Топливный насос двигателя ЯМЗ 236 М



№	Номер по каталогу	Количество	Наименование
1	236-1106242	1	Ролик толкателя
2	236-1106240	1	Толкатель
3	236-1106244	1	Ось ролика
4	236-1106276	1	Пробка
5	312367-П	1	Шайба
6	236-1106272	2	Пружина клапана
7	236-1106256	1	Кольцо стопорное
8	236-1106 288-А	1	Насос ручной
9	240-1106285	1	Прокладка
10	236-1106210-А2	1	Насос топливоподка-чивающий
11	201420-П29	3	Болт крепления насоса
12	252134-П29	3	Шайба
13	236-1106212-А2	1	Корпус насоса
14	236-1106228	1	Поршень
15	236-1106232	1	Пружина поршня
16	33.1112	1	Кольцо уплотнительное

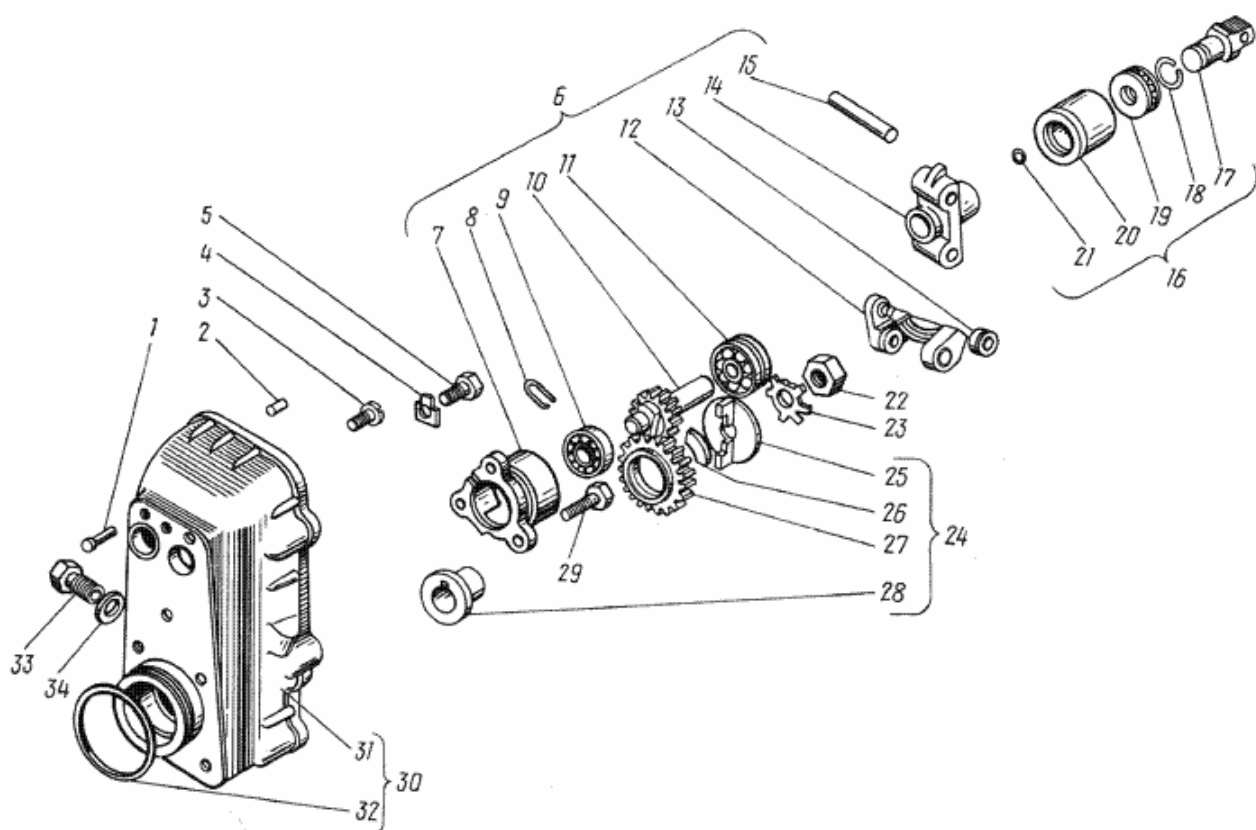
17	236-1106234	1	Пробка
18	236-1106264	2	Клапан
19	236-1106222	1	Шток с втулкой
20	236-1106246	2	Сужарь

Воздушный фильтр двигателя ЯМЗ 236 М



№	Номер по каталогу	Количество	Наименование
1	236-1109080	1	Элемент фильтрующий
2	236-1109110	1	Крышка
3	236-1109120	1	Кольцо уплотнительное
4	236-1109124	1	Стержень
5	236-1109012	1	Фильтр воздушный
6	236-1109020	1	Корпус с глушителем
7	236-1109045-А	2	Кольцо уплотнительное корпуса

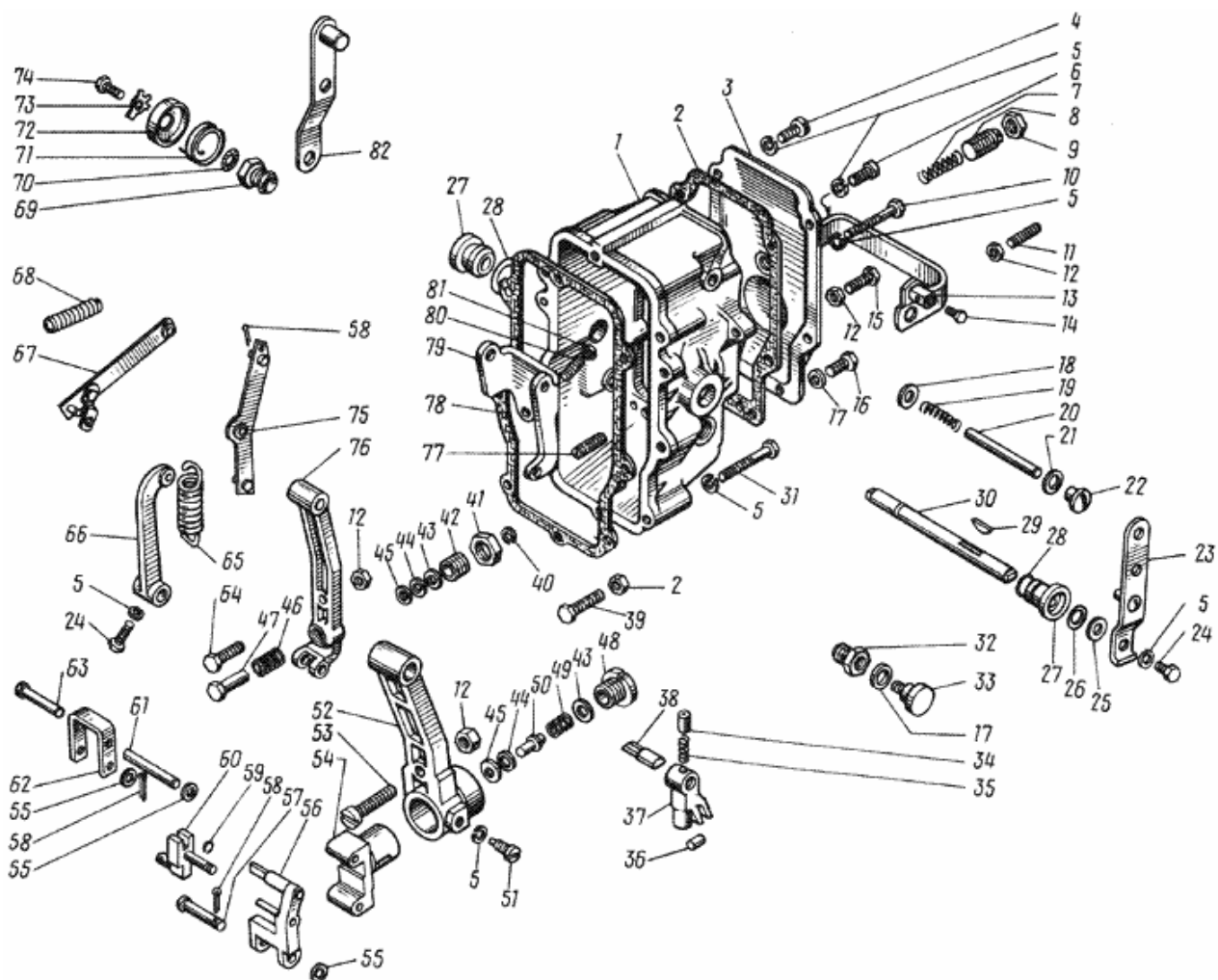
Регулятор частоты вращения двигателя ЯМЗ 236 М



№	Номер по каталогу	Количество	Наименование
1	260003-П15	1	Палец пружины
2	2.58639e+009	2	Штифт
3	311200-П29	3	Винт
4	312529-П15	3	Шайба
5	310139-П15	1	Болт
6	236-111004 0-А2	1	Державка грузов со стаканом
7	236-1110042	1	Стопор пружинный
8	236-1110558-В	1	Стакан подшипников
9	200	1	Шарикоподшипник
10	236-1110051-В	1	Валик державки грузов
11	46202	1	Шарикоподшипник
12	236-1110045	2	Груз регулятора
13	236-1110532	2	Ролик
14	236-1110046-Б	1	Державка грузов
15	236-1110049	2	Ось грузов
16	60.111	1	Муфта грузов в сборе
17	60.111	1	Пята упорная
18	236-1110067	1	Кольцо пружинное
19	8102	1	Подшипник

20	60.111	1	Муфта грузов
21	236-1110064	27	Шарик
22	2.50634e+009	1	Гайка
23	3.12556e+009	1	Шайба
24	236-1110512	1	Демпфер
25	236-1110521	1	Фланец
26	236-1110517-Б2	4	Сухарь
27	236-1110516-Б2	1	Шестерня ведущая
28	236-1110518-Б	1	Втулка
29	310140-П15	2	Болт
30	805.111	1	Корпус регулятора в сборе
31	805.111	1	Корпус регулятора
32	236-1111196	1	Кольцо уплотнительное
33	236-1111032	1	Ввертыш
34	3.1263e+007	1	Шайба

Регулятор частоты вращения 2 двигателя ЯМЗ 236 М

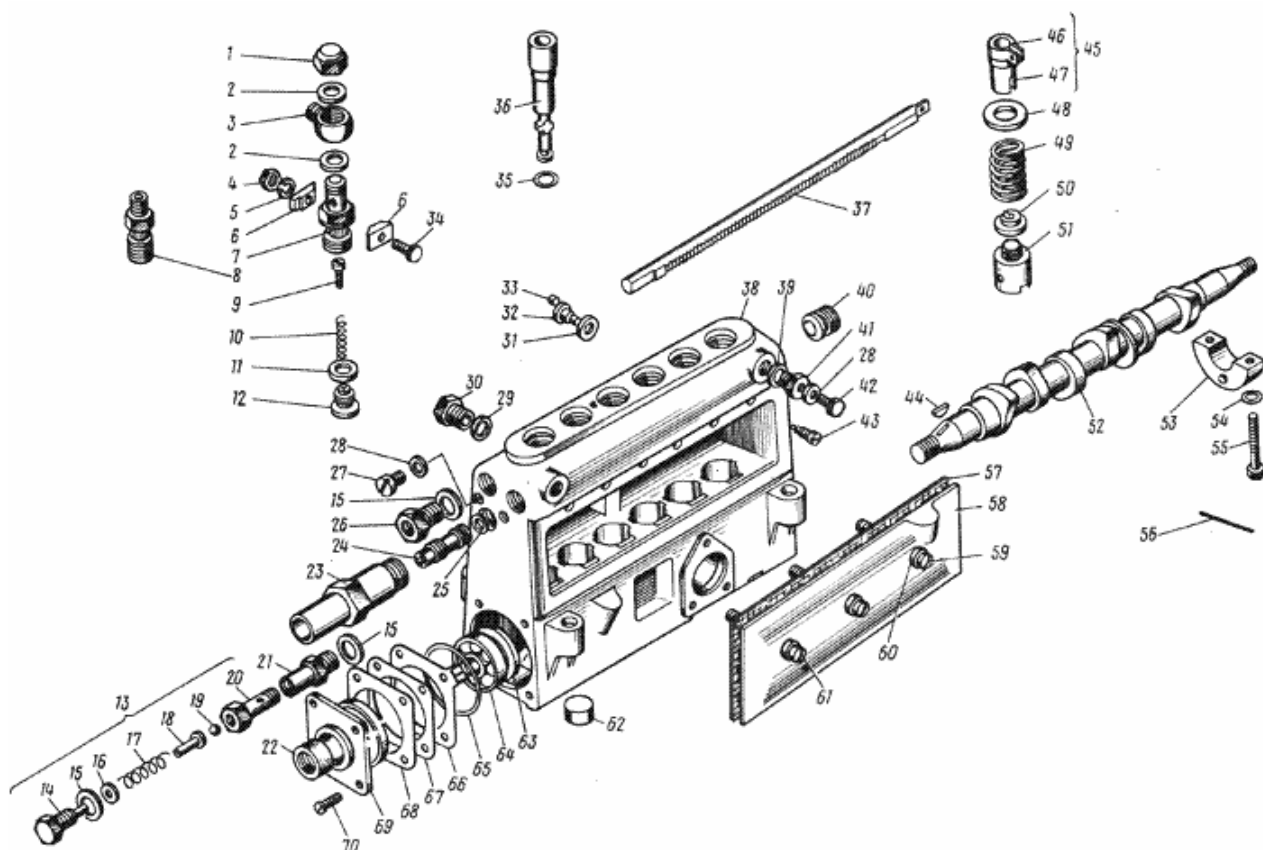


№	Номер по каталогу	Количество	Наименование
1	60.111	1	Крышка регулятора
2	236-1 110499-А3	1	Прокладка
3	60.111	1	Крышка смотрового люка
4	310611-П15	3	Винт
5	252154-П29	17	Шайба
6	2.36411e+009	4	Винт
7	236-1110490	1	Пружина буферная
8	60.111	1	Корпус пружины
9	311511-П15	1	Контргайка
10	310612-П15	1	Винт крепления крышки
11	236-1110200	1	Винт регулировочный
12	250508-П29	1	Гайка
13	60.111	1	Скоба кулисы
14	852000-П29	1	Болт
15	310142-П15	1	Болт регулировочный

16	222580-П29	1	Винт
17	312353-П	2	Шайба
18	312700-П15	1	Шайба
19	236-1110089	1	Пружина компенсационная
20	236-1110088	1	Ось рычагов
21	312446-П	2	Шайба
22	310608-П15	2	Винт-заглушка
23	236-111014 9-БЗ	1	Рычаг управления регулятором
24	201418-П29	1	Болт
25	312347-П15	1	Шайба
26	236-1110482	1	Кольцо
27	236-111047645	2	Втулка
28	236-1110479	2	Кольцо уплотнитель-ное
29	314003-П	1	Шпонка
30	236-1110467	1	Вал рычага пружины
31	222539-П15	5	Винт
32	236-1110392	1	Ввертыш оси скобы
33	236-1110390	1	Ось скобы
34	236-1110372-Б	1	Фиксатор кулисы
35	236-1110374-Б	1	Пружина фиксатора
36	60.111	1	Ползун кулисы
37	60.111	1	Кулиса
38	236-1110136-Б	1	Ось кулисы
39	852002-П15	1	Болт регулировочный
43	312652-П15	4	Шайба
44	236-1110141	6	Шайба
45	236-1110140	4	Шайба
47	805.111	1	Корректор
48	852881-П15	1	Пробка
49	240Б-1110414	1	Пружина корректора
50	60.111	1	Упор пружины
51	8.52351e+009	1	Винт стопорный
52	60.111	1	Рычаг регулятора
53	852350-П15	1	Винт регулировочный
54	60.111	1	Втулкакорректора
55	312370-П15	1	Шайба
56	60.111	1	Рычаг корректора со штифтом
57	852780-П15	1	Палец

58	258012-П15	1	Шплинт
59	60.111	1	Кольцо пружинное
60	60.1110223-01	1	Кулиса
65	236-1110462	1	Пружина регулятора
66	236-1110466-А	1	Рычаг пружины
67	236-1110454	1	Тяга рейки с планкой
68	236-1110448	1	Пружина рычага рейки
69	236-1110134-Б	1	Ввертыш
70	236-1110394	1	Кольцо
71	236-1110396	1	Пружина возвратная
72	236-1110398	1	Крышка пружины
73	236-1110262	1	Шайба
74	236-1110376	1	Ось
75	60.111	1	Рычаг рейки
77	852358-П29	1	Винт регулировочный
78	236-1110154-А	1	Прокладка
79	236-1110080	1	Рычаг двуплечий
80	242519-П15	1	Винт регулировочный
81	250511-П15	1	Гайка

Топливный насос высокого давления двигателя ЯМЗ 236 М

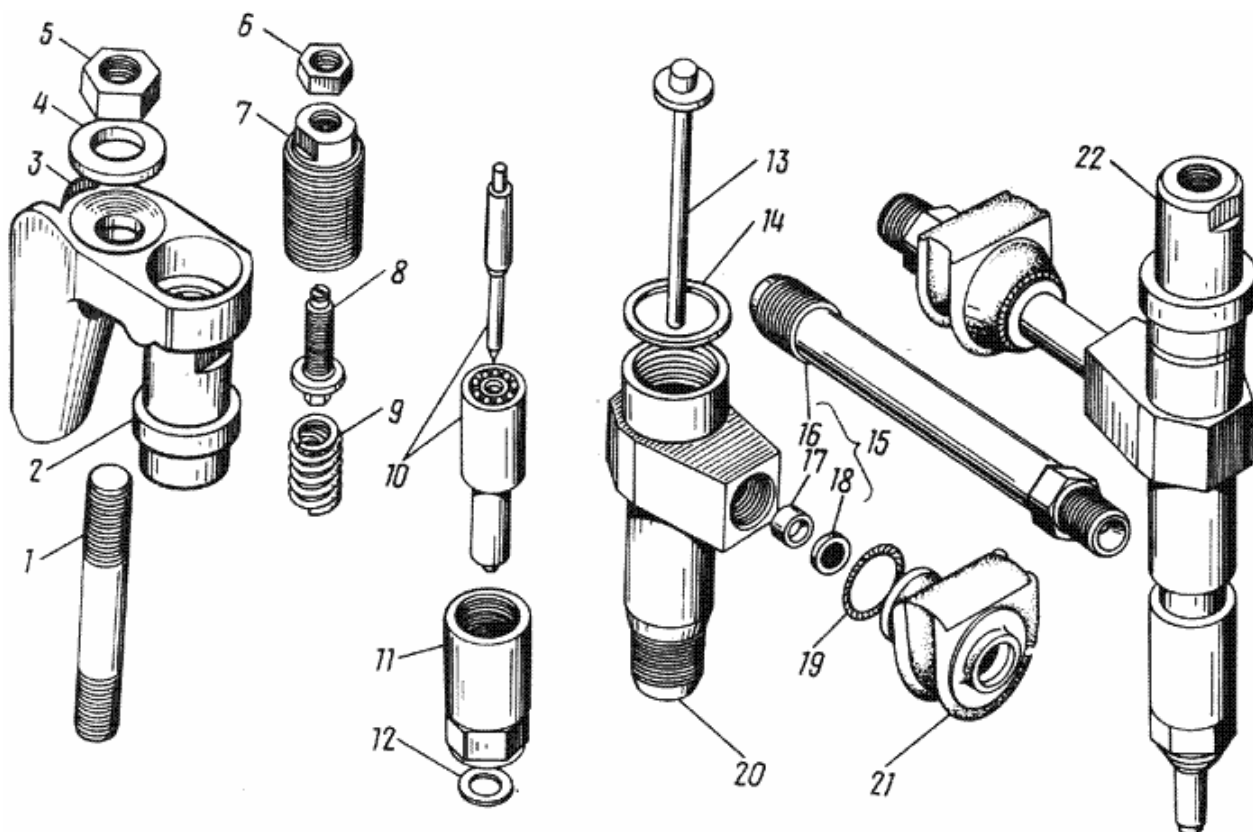


№	Номер по каталогу	Количество	Наименование
1	312107-П15	6	Гайка колпачковая
2	312450-П	12	Шайба
3	236-1111116	6	Ниппель
4	250508-П29	3	Гайка
5	252134-П29	4	Шайба
6	236-1111120	6	Сухарь
7	60.1111	6	Штуцер
8	60.1111118-20	6	Штуцер
9	60.1111113-10	6	Упор клапана
10	33.1111	6	Пружина
11	236-1111086	6	Прокладка
12	33.1111	6	Клапан нагнетательный
13	33.1111	1	Клапан перепускной в сборе
14	33.1111	1	Пробка
15	312630-П	3	Шайба
16	870617-П	3	Шайба
17	33.1111	1	Пружина
18	33.1111	1	Направляющая клапана

19	33.1111	1	Шарик Б 6,35 мм
20	33.1111	1	Корпус клапана
21	60.1111	1	Ввертыш
22	236-1111186-А3	1	Манжета
23	236-1111238-Е	1	Втулка ограничителя мощности
24	236-1111249-В	1	Винт ограничения мощности
25	236-1111245	1	Кольцо
26	236-1111032	1	Ввертыш
27	310704 -П29	2	Винт
28	312446 -П	4	Шайба
29	312445 -П	2	Шайба
30	236М-1111034-А	2	Ввертыш
31	312353-П	1	Шайба
32	310952-П15	1	Винт стопорный
33	236-11 11154-А	1	Стопор винта
34	201426-П29	4	Болт
35	236М-1111083-А	6	Кольцо уплотнительное
36	60.1111074-01	6	Пара плунжерная
37	236-1111040	1	Рейка
38	236-1111020-В2	1	Корпус насоса
39	312449-П	2	Шайба
40	236-1111050	2	Пробка
41	236-1111036	2	Ввертыш
42	852882-П15	4	Пробка выпуска воздуха
43	236-1111122	6	Винт
44	314019-П	2	Шпонка
45	236-1111060	6	Венец зубчатый с втулко!
46	236-1111062	6	Венец зубчатый
47	236-1111064	6	Втулка венца
48	236-1111150-Б	6	Тарелка верхняя
49	236-1111148-Б	6	Пружина толкателя
50	236-1111151-Б	6	Тарелка нижняя
51	236-1111136	6	Толкатель плунжера
52	60.1111172-10	1	Вал кулачковый
53	236-1111177-Б	1	Опора кулачкового вала
54	005-008-19-2-2	2	Кольцо уплотнительное
55	852007-П15	2	Болт
56	852702-П	1	Шплинт-проволока

57	236-1 111226-A2	1	Прокладка крышки
58	60.1111	1	Крышка насоса
59	236-1111227-Б	2	Винт
60	312651-П	3	Шайба
61	236-1111229-Б	1	Винт
62	236-1111027	6	Заглушка
63	312439-П15	2	Шайба
64	7204А	2	Подшипник роликовый
65	236-1111196	1	Кольцо уплотнительное
66	60.1111280-10	1	Указатель начала подачи топлива
67	236-1111194	3	Прокладка
68	236-1111193	9	Прокладка
69	236-1111182-A2	1	Крышка подшипника
70	311200-П29	4	Винт

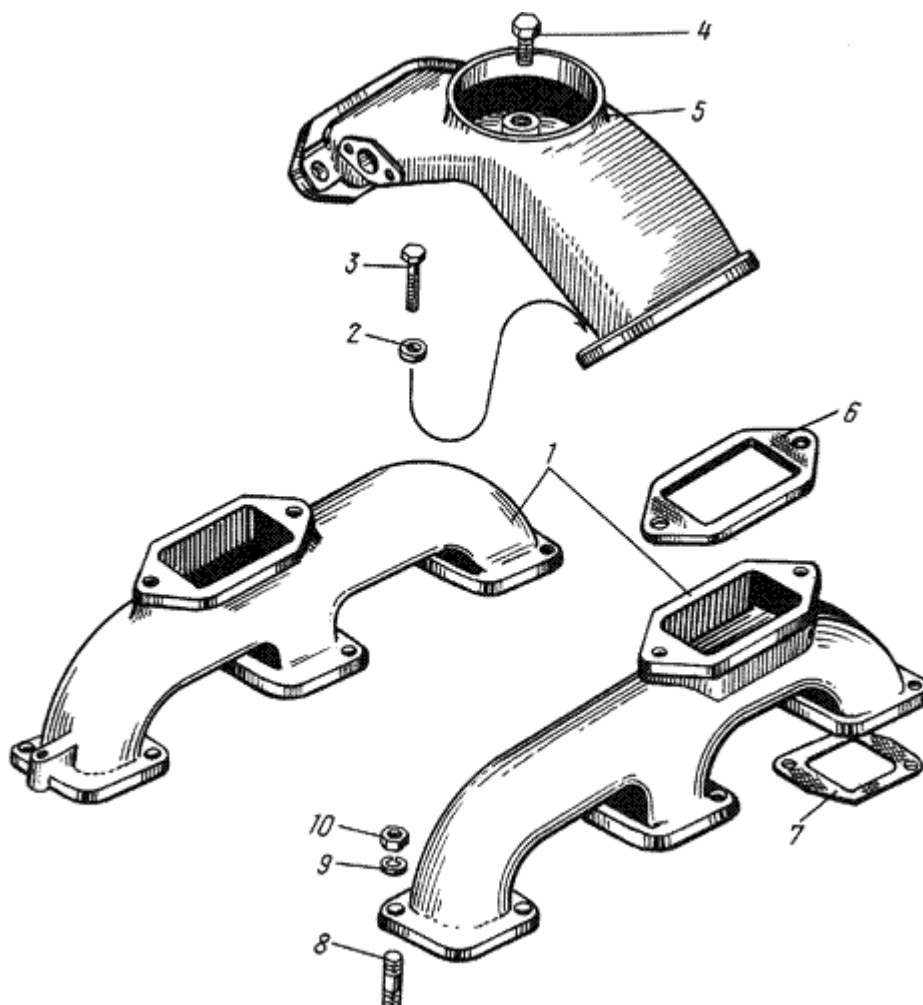
Форсунка двигателя ЯМЗ 236 М



№	Номер по каталогу	Количество	Наименование
1	310438-П2	6	Шпилька
2	236-1112166-Б	6	Колпак форсунки
3	236-1112163-Б2	6	Скоба крепления форсунки
4	312466-П2	6	Шайба
5	250515-П2	6	Гайка
6	311417-П15	6	Контргайка
7	236-1112143-Б	6	Гайка пружины
8	236-1112168-Б	6	Винт пружины регулировочный
9	236-1112140	6	Пружина
10	236-1112110-Б2	6	Распылитель
11	26.1112	6	Гайка распылителя
12	312471-П	6	Шайба
13	236-1112134-Б3	6	Штанга
14	312382-П	6	Шайба ушлотнительная
15	236-1112200	6	Штуцер в сборе
16	236-1112204	6	Штуцер
17	236-1112224	6	Втулка
18	236-1112208	6	Фильтр форсунки
19	236-1112238-А	6	Пружина уплотнителя

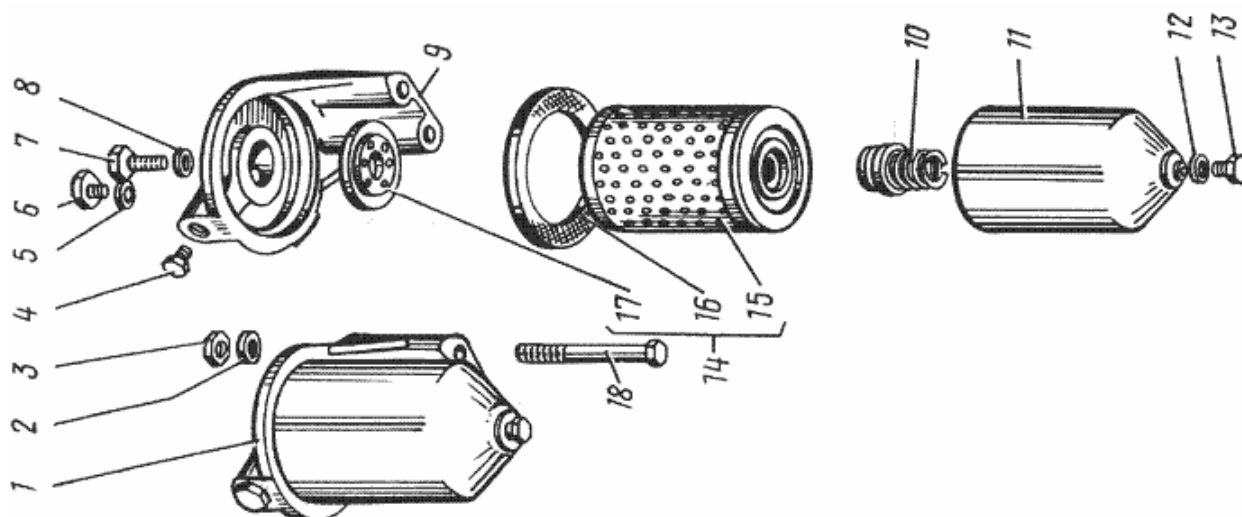
20	26.1112	6	Корпус форсунки
21	236-1112230-Б2	6	Уплотнитель
22	26.1112	6	Форсунка в сборе

Впускной коллектор двигателя двигателя ЯМЗ 236 М



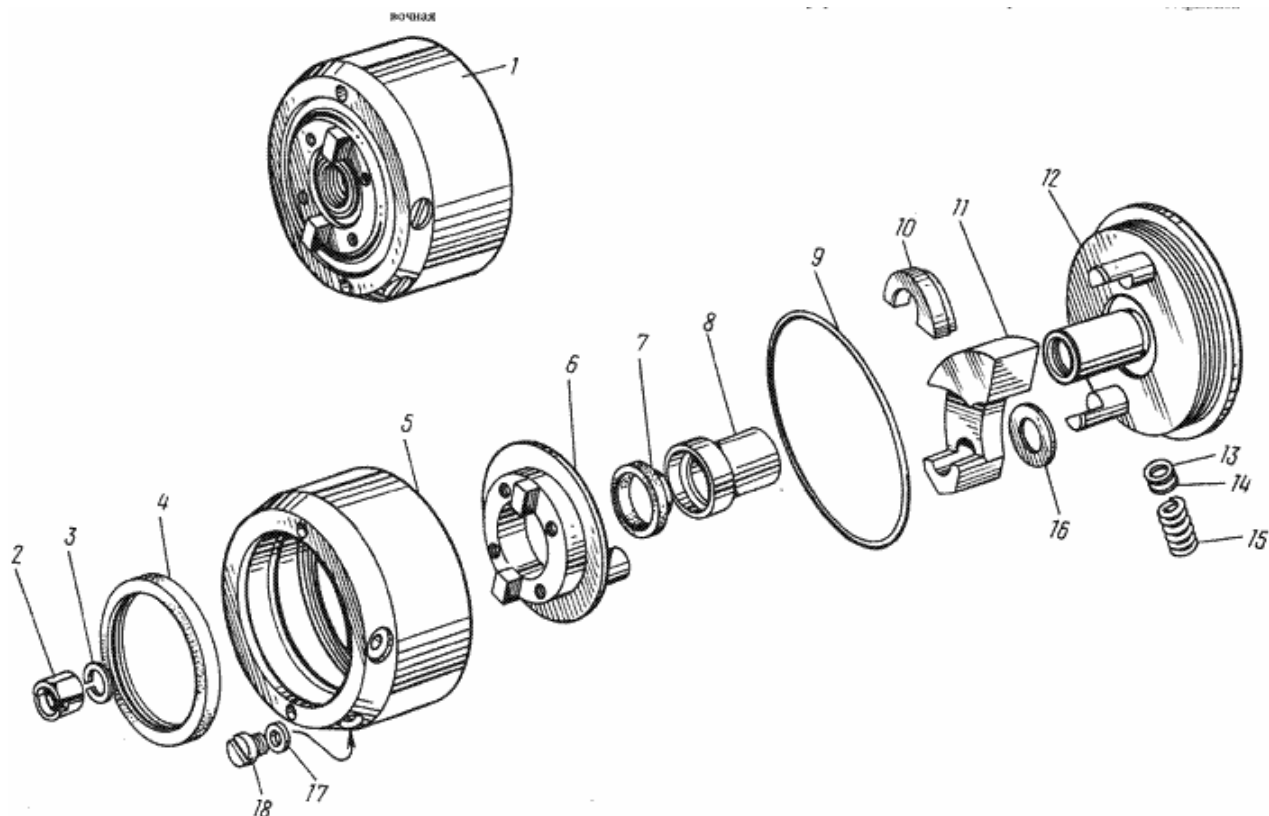
№	Номер по каталогу	Количество	Наименование
1	236-1115021	2	Коллектор впускной
2	312662-П2	4	Шайба
3	200315-П29	4	Болт
4	236-1115034	1	Ввертыш
5	236-1115032	1	Патрубок соединительный
6	236-1115036-А	2	Прокладка патрубка
7	236-1115026	6	Прокладка коллектора
8	216259-П29	12	Шпилька
9	252136-П2	12	Шайба
10	250513-П29	12	Гайка

Фильтр тонкой очистки топлива двигателя ЯМЗ 236 М



№	Номер по каталогу	Количество	Наименование
1	236-111 70 10-А3	1	Фильтр тонкой очистки топлива
2	252136-П2	2	Шайба
3	250512-П29	2	Гайка
4	316121-П29	1	Пробка
5	312630-П34	1	Шайба
6	236-1117155-А	1	Жиклер
7	201-1117122-Б	1	Болт крепления крышки
8	201-1117120	1	Прокладка
9	236-1117028-Б	1	Крышка фильтра
10	204А-1117029	1	Пружина
11	201-1117016-Б2	1	Корпус фильтра
12	312482-П34	1	Шайба
13	316144-П29	1	Пробка
14	201-1117038-А2	1	Элемент фильтрующий с прокладками
15	201-1117036-А	1	Элемент фильтрующий
16	201-1117118	1	Прокладка
17	201-1117116-А	1	Прокладка элемента
18	200328-П29	2	Болт крепления фильтра

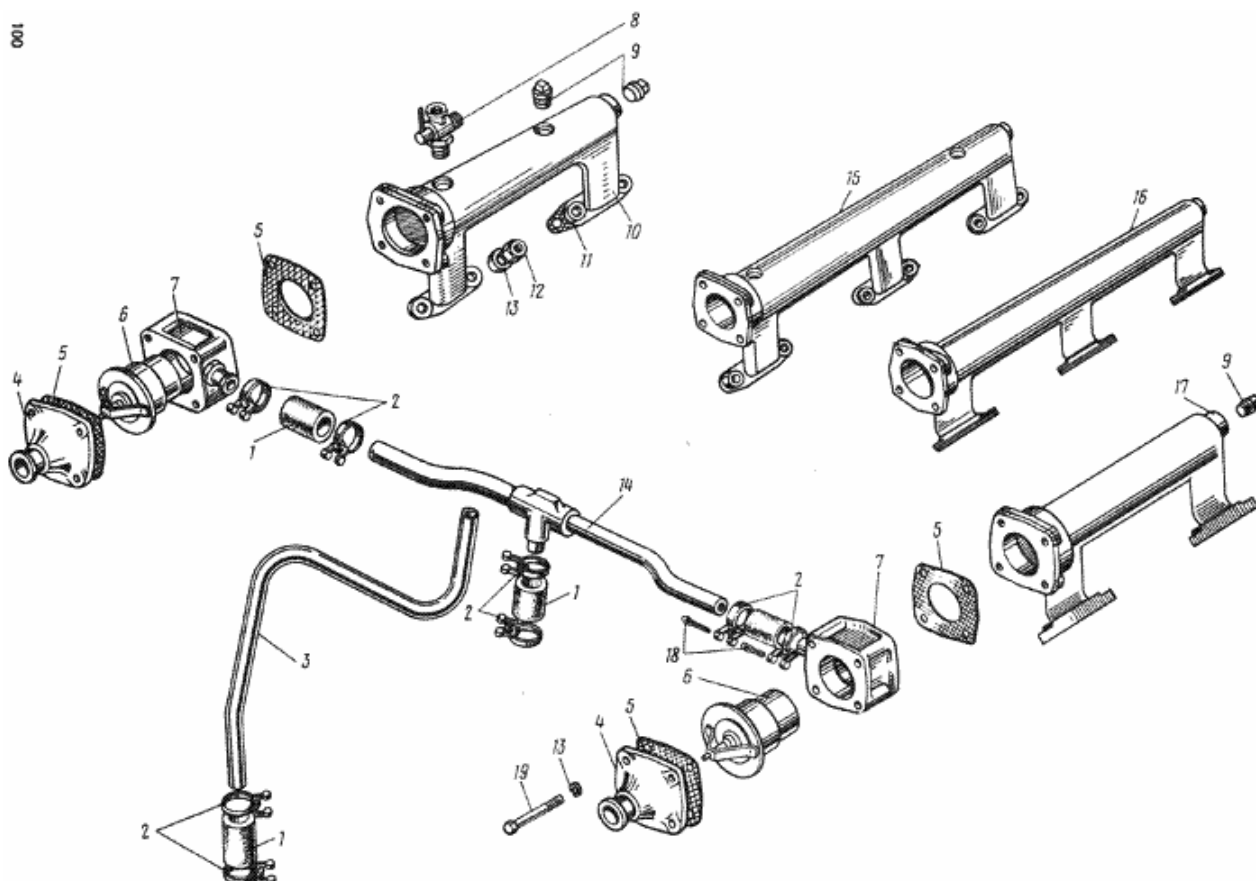
Муфта опережения впрыска двигателя ЯМЗ 236 М



№	Номер по каталогу	Количество	Наименование
1	60.1121	1	Муфта опережения впрыска
2	311809-П15	1	Гайка крепления муфты
3	312401-П15	1	Шайба
4	236-1121090-А	1	Манжета
5	60.1121080-10	1	Корпус муфты
6	60.1121	1	Полумуфта ведущая
7	236-1121066-А3	1	Манжета ведущей
8	236-1121060-Б	1	Втулка
9	120-126-36-2-1	1	Кольцо уплотнительное
10	60.1121	2	Проставка
11	236-1121034-А3	2	Груз
12	60.1121	1	Полумуфта ведомая
13	312307-П	10	Прокладка регулиро-
14	236-1121072	4	Прокладка регулировочная
15	236-1121070-Б	2	Пружина
16	312637-П2	2	Шайба
17	312353-П	2	Шайба
18	311253-П15	2	Винт

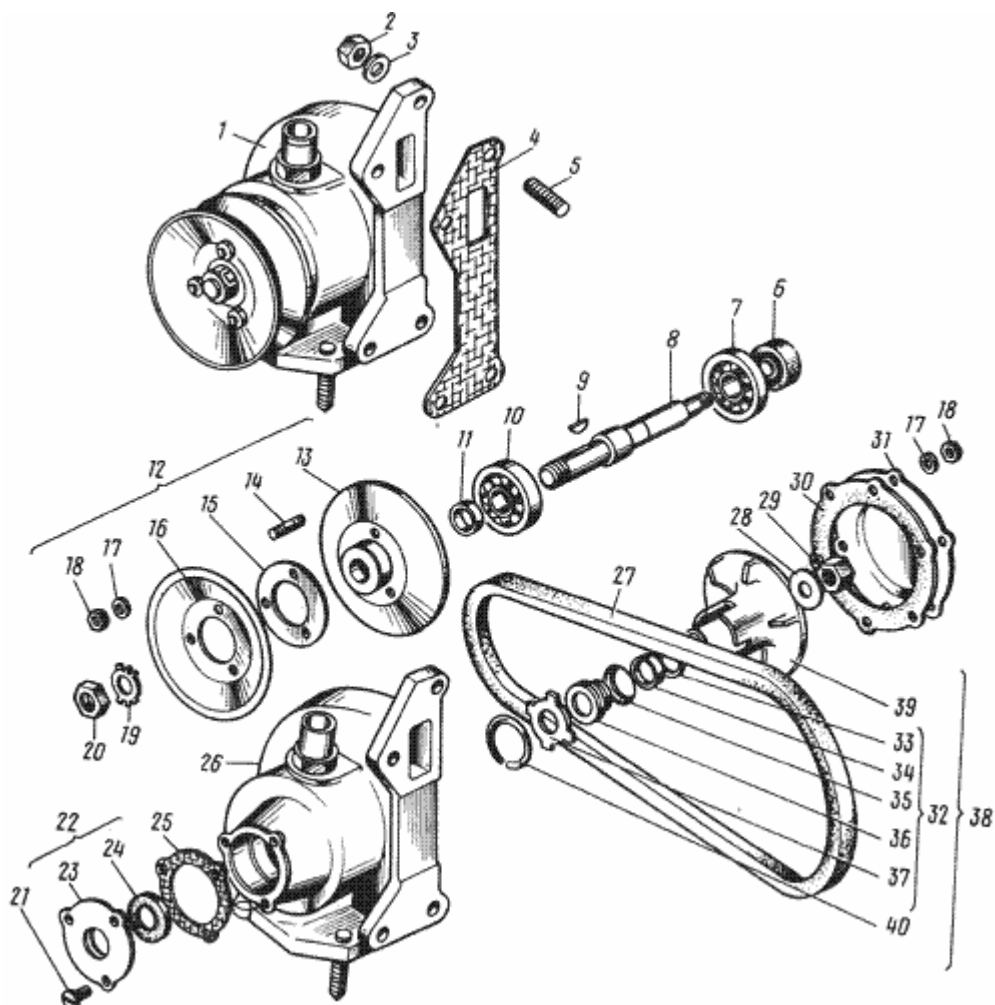
Термостаты системы охлаждения двигателя ЯМЗ 236 М

001



№	Номер по каталогу	Количество	Наименование
1	236-1306084	4	Рукав медлительный
2	316215-П	8	Хомут
3	236-1306080-А	1	Трубка перепускная
4	236-1306058	2	Патрубок
5	236-1306054-А	4	Прокладка
6	ТС107-1306100-06	2	Термостат
7	236-1306052	2	Коробка термостата
8	КР2-1305010-Г	1	Краник
9	26 2507-П2	3	Пробка
10	236-1003290-В	1	Труба водяная правая
11	236-1003292	4	Прокладка
12	250511-П29	8	Гайка
13	252135-П2	8	Шайба
14	236-1306070-А2	1	Трубка соединительная
17	236-1003 291-В	1	Труба водяная левая
18	297575-П29	8	Шплинт
19	200276-П29	8	Болт

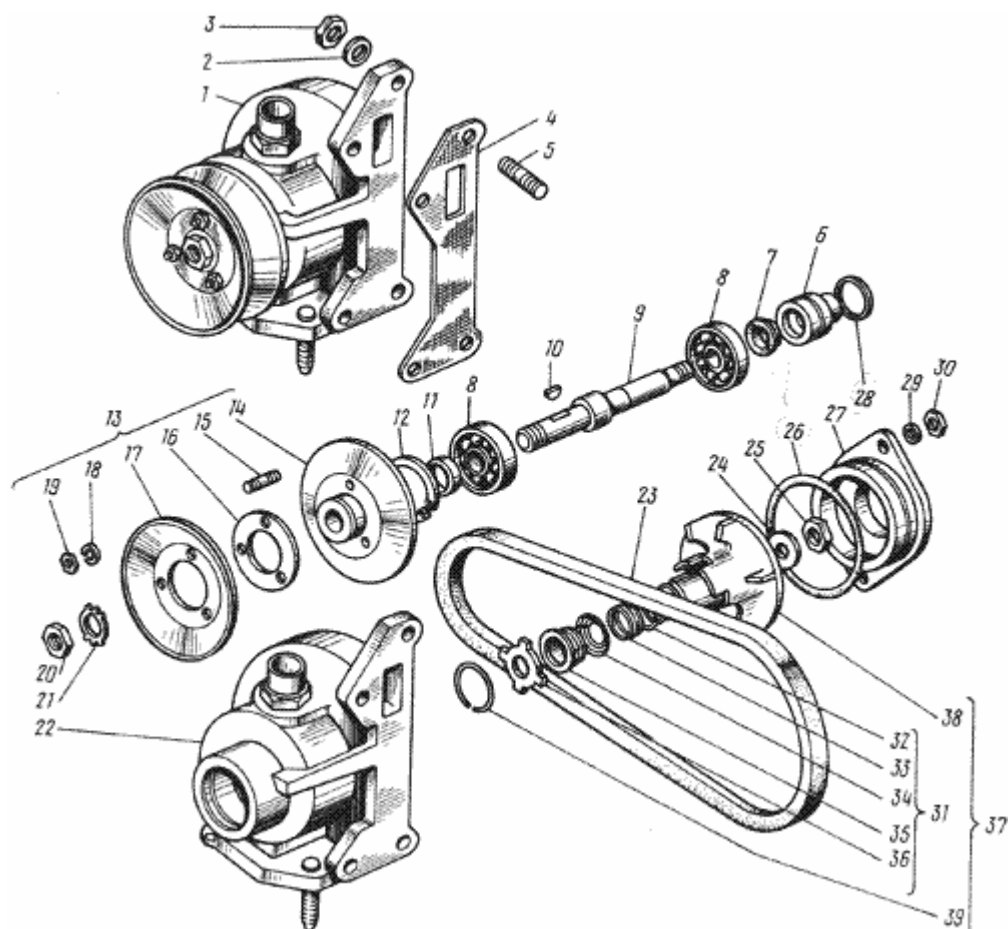
Водяной насос (выпуск до 1996г) двигателя ЯМЗ 236 М



№	Номер по каталогу	Количество	Наименование
1	236-1307010-А	1	Насос водяной
2	250513-П29	4	Гайка крепления насоса
3	252136-П2	4	Шайба
4	236-1307048	1	Прокладка
5	216259-П29	4	Шпилька
6	236-1307090	1	Манжета
7	203	1	Шарикоподшипник
8	236-1307023-Б2	1	Валик
9	314005-П2	1	Шпонка
10	303К2	1	Шарикоподшипник
11	236-1307108	2	Втулка
12	236-1307212-Б3	1	Шкив привода насоса
13	236-1307216-В	1	Ступица шкива
14	310403-П29	3	Шпилька
15	236-1307222-Б	8	Прокладка регулировочная

16	236-1307218-Б	1	Боковина шкива
17	252134-П2	6	Шайба
18	250508-П29	6	Гайка
19	312536-П29	1	Шайба
20	250636-П29	1	Гайка
21	221579-П29	3	Винт
22	236-1307104	1	Корпус с кольцом
23	236-1307106	1	Корпус кольца
24	236-1307107	1	Кольцо
25	236-1307110	1	Прокладка
26	236-1307014-В	1	Корпус насоса
27	236-1307170	1	Ремень привода насоса
27	238НВ-1307170	1	Ремень привода
28	312484-П	1	Шайба
29	312115-П	1	Гайка
30	236-1307046	1	Прокладка
31	236-1307045-А	1	Крышка
32	236-1307029	1	Манжета, большая и малая обоймы манжеты, упорное кольцо и пружина манжеты (комплект для ремонта)
33	201-1307034-А	1	Пружина
34	201-1307037	1	Обойма малая
35	240-1307036	1	Обойма большая
36	240-1307038	1	Манжета
37	236-1307035-А2	1	Кольцо
38	236-1307030-А	1	Крыльчатка с манжетой
39	236-1307032-А	1	Крыльчатка
40	236-1307033	1	Кольцо

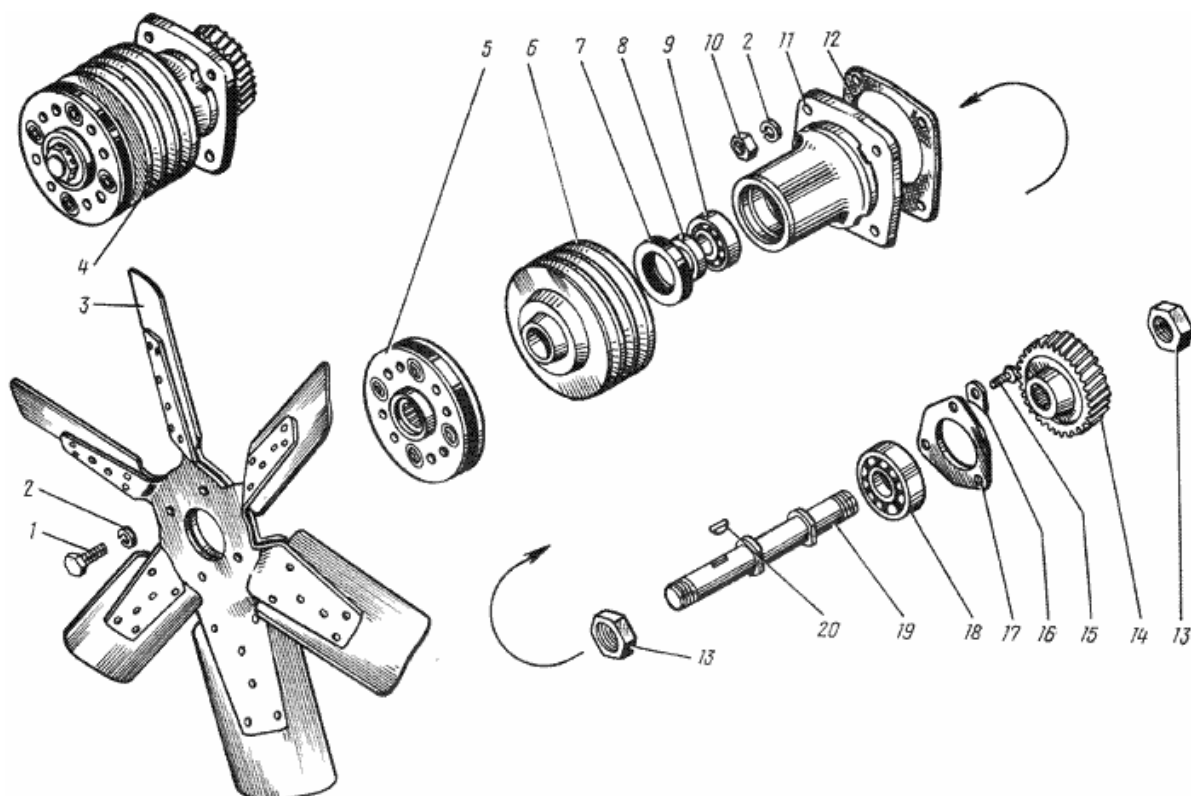
Водяной насос двигателя ЯМЗ 236 М



№	Номер по каталогу	Количество	Наименование
1	236-1307010-А2	1	Насос водяной
2	252136-П2	4	Шайба
3	250513-П29	4	Гайка крепления насоса
4	236-1307048-А	1	Прокладка
5	216259-П29	4	Шпилька
6	236-1307017-В	1	Втулка
7	201-1307026-А	1	Водосбрасыватель
8	160703	2	Шарикоподшипник
9	236-1307023-В	1	Валик
10	3 14005-П2	1	Шпонка
11	236-1307111	1	Втулка
12	236-1307081	1	Кольцо Б-62
13	236-1307212-БЗ	1	Шкив привода насоса
14	236-1307216-В	1	Ступица шкива
15	310441-П29	3	Шпилька
16	236-1307222	8	Прокладка регулировочная
17	236-1307218-Б	1	Боковина шкива

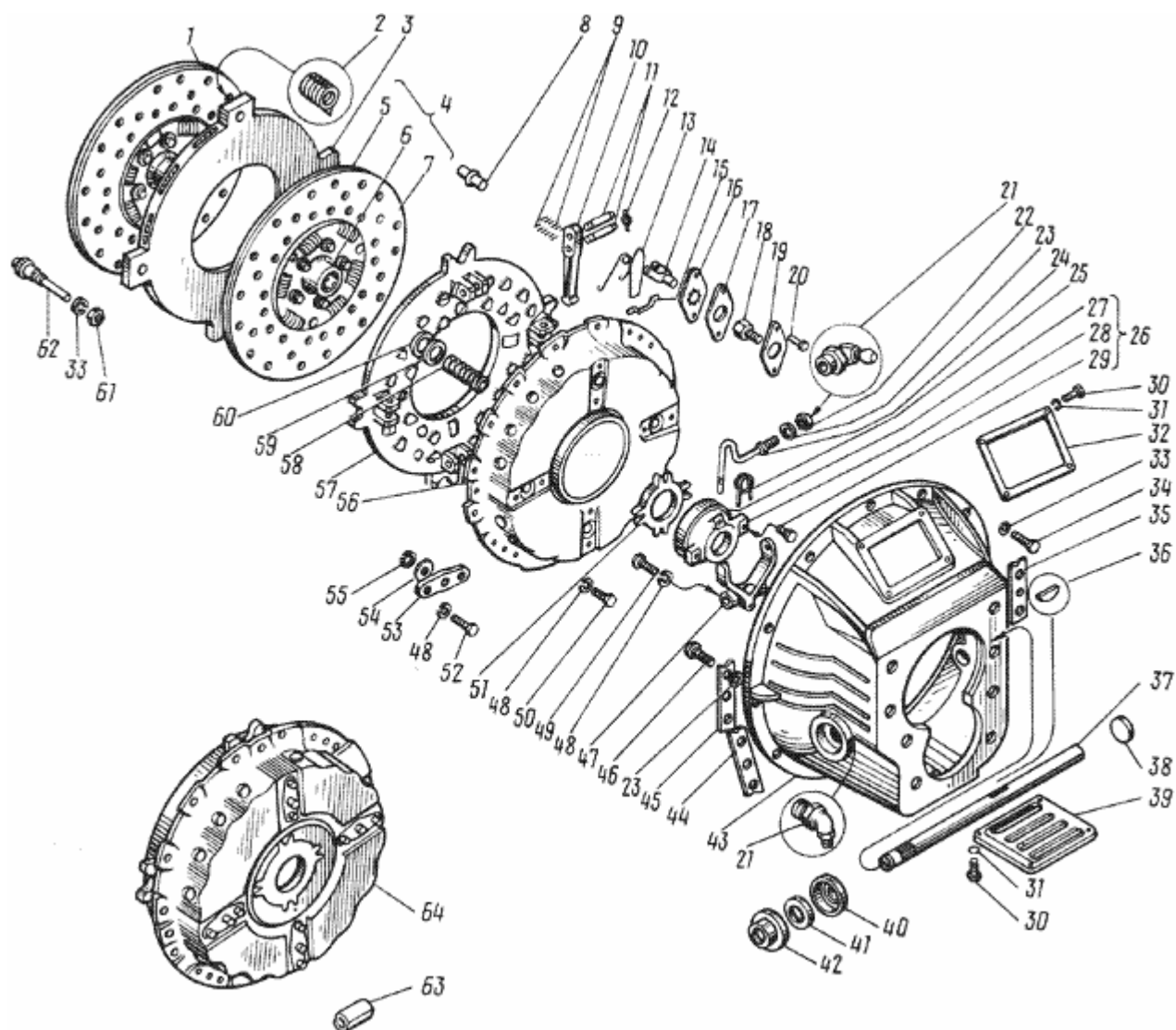
18	252134-П2	3	Шайба
19	250508-П29	3	Гайка
20	250636-П29	1	Гайка
21	312536-П29	1	Шайба
22	236-1307014-Г	1	Корпус насоса
23	236-1307170	1	Ремень П-14х 10х887
24	312484-П	1	Шайба
25	312115-П	1	Гайка
26	240Н-1115134	1	Кольцо уплотнитель-ное
27	236-1307045-Б	1	Крышка корпуса насоса
28	236-1307043	1	Кольцо
29	252135П2	2	Шайба
30	250511-П29	2	Гайка
31	236-1307029-А	1	Комплект деталей для ремонта насоса
32	201-1307034-А	1	Пружина
33	201-1307037	1	Обойма малая
34	240-1307036	1	Обойма большая
35	240-1307038	1	Манжета
36	236-1307035-А3	1	Кольцо упорное
37	236-1307030-Б	1	Крыльчатка с манжетой
38	236-1307032-Б	1	Крыльчатка
39	236-1307033	1	Кольцо стопорное

Вентилятор двигателя ЯМЗ 236 М



№	Номер по каталогу	Количество	Наименование
1	201499-П29	4	Болт
2	252136-П2	4	Шайба
3	236-1308012-А4	1	Крыльчатка вентилятора
4	236-1308011-Г	1	Привод вентилятора в сборе
5	236-1308090-В	1	Муфта упругая
6	236-1308025-В	1	Шкив
7	210-1701230	1	Манжета
8	236-1308055	1	Втулка
9	6-205К	1	Шарикоподшипник
10	250513-П29	4	Гайка
11	236-1308102	1	Корпус привода
12	236-1308108	1	Прокладка
13	250659-П29	2	Гайка
14	236-1308 104-Б	1	Шестерня
15	201456-П29	3	Болт
16	312532-П15	3	Шайба
17	236-1308107	1	Фланец упорный
18	305	1	Шарикоподшипник
19	236-1308050-В	1	Вал
20	314008-П2	1	Шпонка

Сцепление двигателя ЯМЗ 236 М

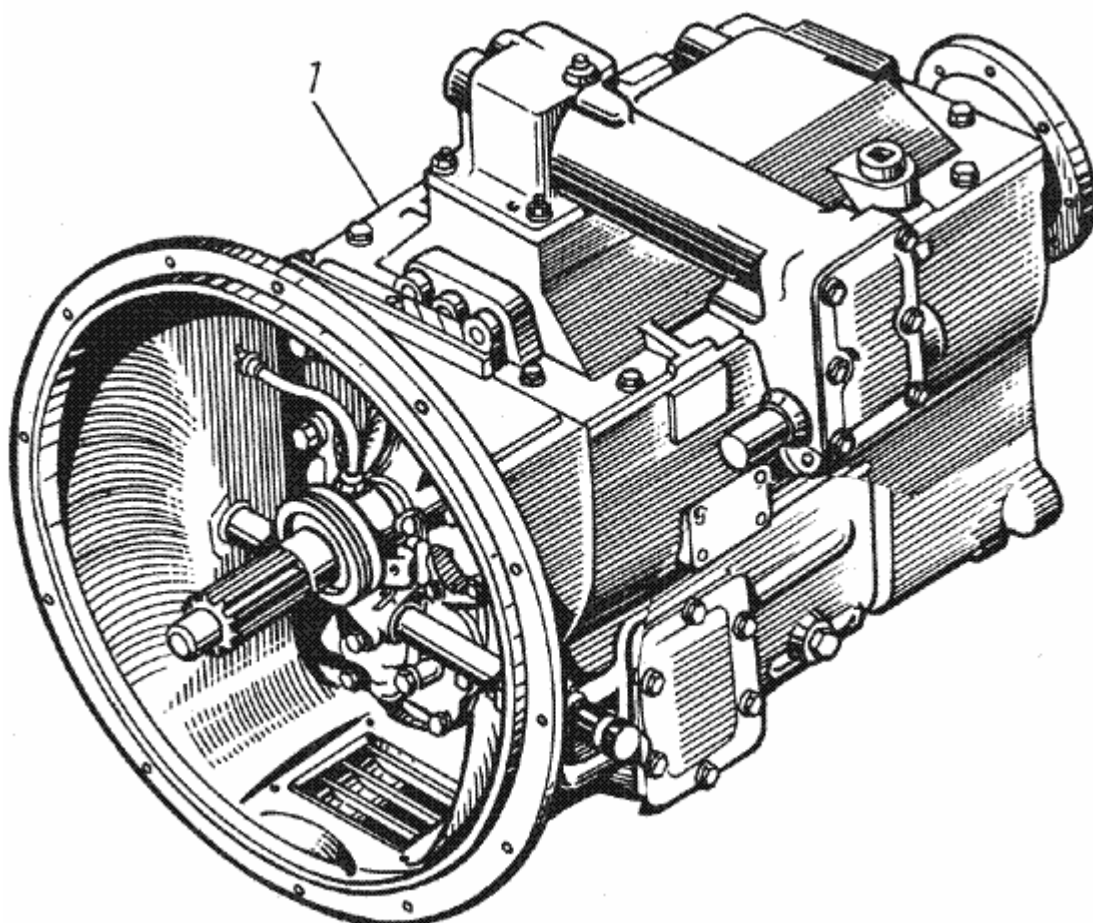


№	Номер по каталогу	Количество	Наименование
1	238-1601130-Б	1	Диск ведомый передний
2	238-1601102-В	4	Пружина отжимная
3	238-1601094-Г	1	Диск ведущий средний
4	238-1601131	1	Диск ведомый задний
5	236-1601138-А2	4	Накладка фрикционная
6	238-1601142-В	2	Ступица
7	313015-П	80	Заклепка
8	236-1601282	2	Штифт
9	236-1601270-Б	80	Ролик игольчатый
10	236-1601095-Б 2	4	Рычаг оттяжной
11	236-1601113	4	Ось вилки рычага
12	312702-П29	16	Шайба замковая
13	236-1601273-А2	4	Пружина
14	236-1601108-Б	4	Вилка оттяжного рычага

15	236-1601275-A2	4	Петля
16	236-1601111	4	Пластина стопорная
17	236-1601107	4	Планка стопорная
18	236-1601109-B	4	Гайка регулировочная
19	236-160 1110-B	4	Пластина опорная
20	201472-П29	8	Болт
21	4.59168e+009	3	Пресс-масленка угловая
22	250636-П29	1	Гайка
23	252139-П2	1	Шайба
24	236-1601230	1	Шланг смазки муфты
25	236-1601188-A2	2	Пружина
26	236-1601180-B2	1	Муфта выключения сцепления с подшипником
27	986714КС17	1	Подшипник
28	236-1601185-B	1	Муфта
29	200-1601187	2	Сухарь
30	201454-П29	8	Болт
31	252135-П2	8	Шайба
32	236-1601030-A2	1	Крышка люка верхняя
33	252137-П2	16	Шайба
34	310214-П29	12	Болт
35	236-1601288	1	Планка стопорная
36	314004-П2	1	Шпонка
37	236-1601215-B	1	Вал вилки выключения сцепления
38	260316-П2	1	Заглушка
39	236-1601022-B	1	Крышка люка нижняя
40	238Н-1601042	1	Кольцо ушотнительное внутреннее
41	238Н-1601044	1	Кольцо уплотнительное наружное
42	238Н-1601040	1	Корпус сальника
43	238-1601010	1	Картер сцепления
44	236-1601290	1	Планка стопорная
45	236-1601286	2	Планка стопорная
46	310235-П29	8	Болт
47	236-1601203-B2	1	Вилка выключения сцепления
48	252136-П2	16	Шайба
49	310213-П29	1	Болт
50	201499-П29	8	Болт
51	236-1601120	1	Кольцо упорное
52	200315-П29	8	Болт

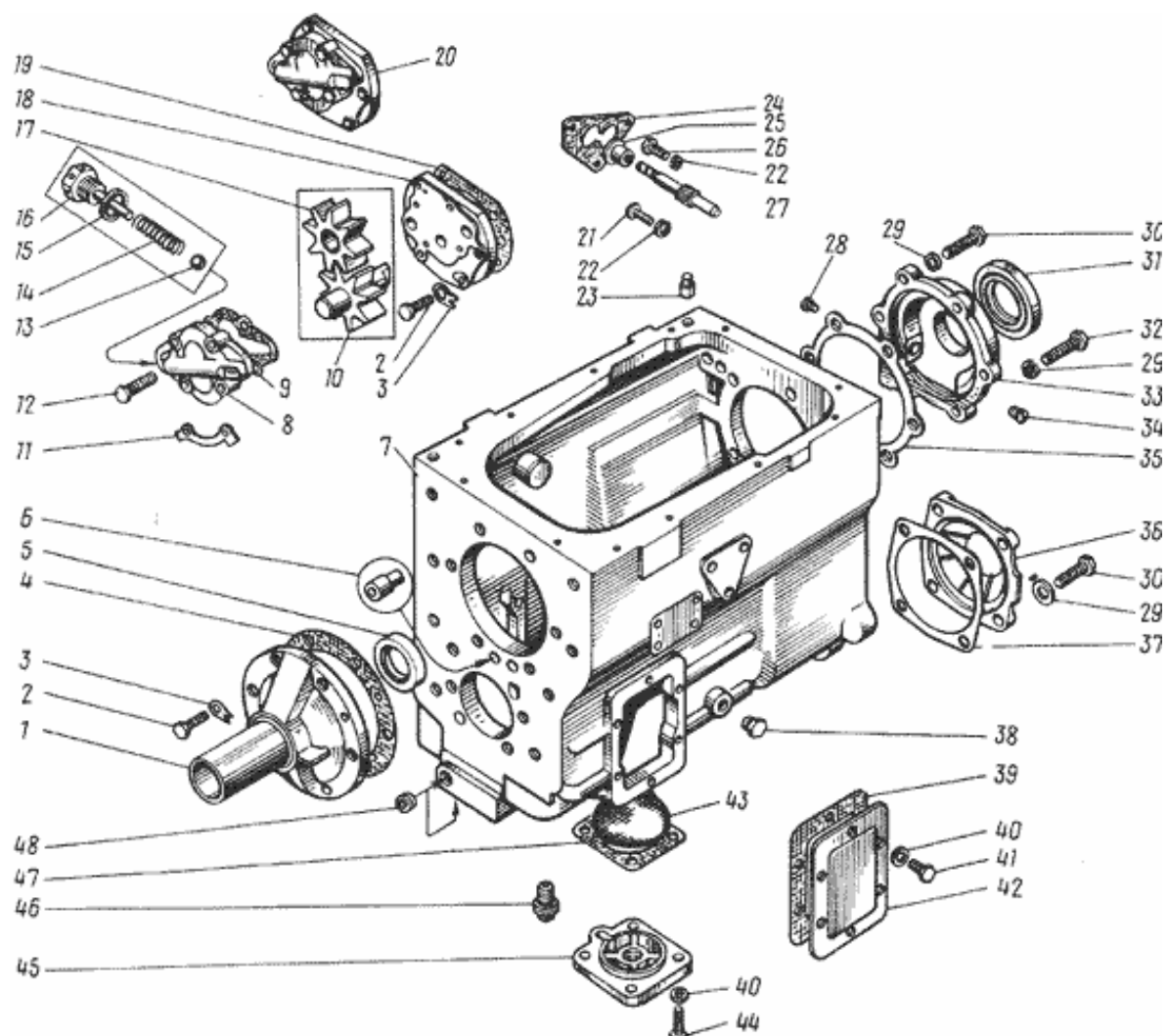
53	238-1601308	4	Планка
54	238-1601105	4	Пружина тарельчатая
55	238-1601304	4	Кольцо упорное
56	236-1601122	1	Кожух сцепления
57	238-1601093	1	Диск нажимной
58	238-1601115-А2	24	Пружина нажимная
59	236-1601118-Б2	24	Попклядка
60	236-1601117	24	Шайба
61	250615-П29	4	Гайка
62	238-1601302	4	Шток
63	236-1601216-Б2	2	Втулка вала вилки выключения
64	236К-1601090-Б	1	Диск нажимной с кожухом

Коробка передач двигателя ЯМЗ 236 М



№	Номер по каталогу	Количество	Наименование
1	236П-1700003-Б	1	Коробка передач с картером сцепления

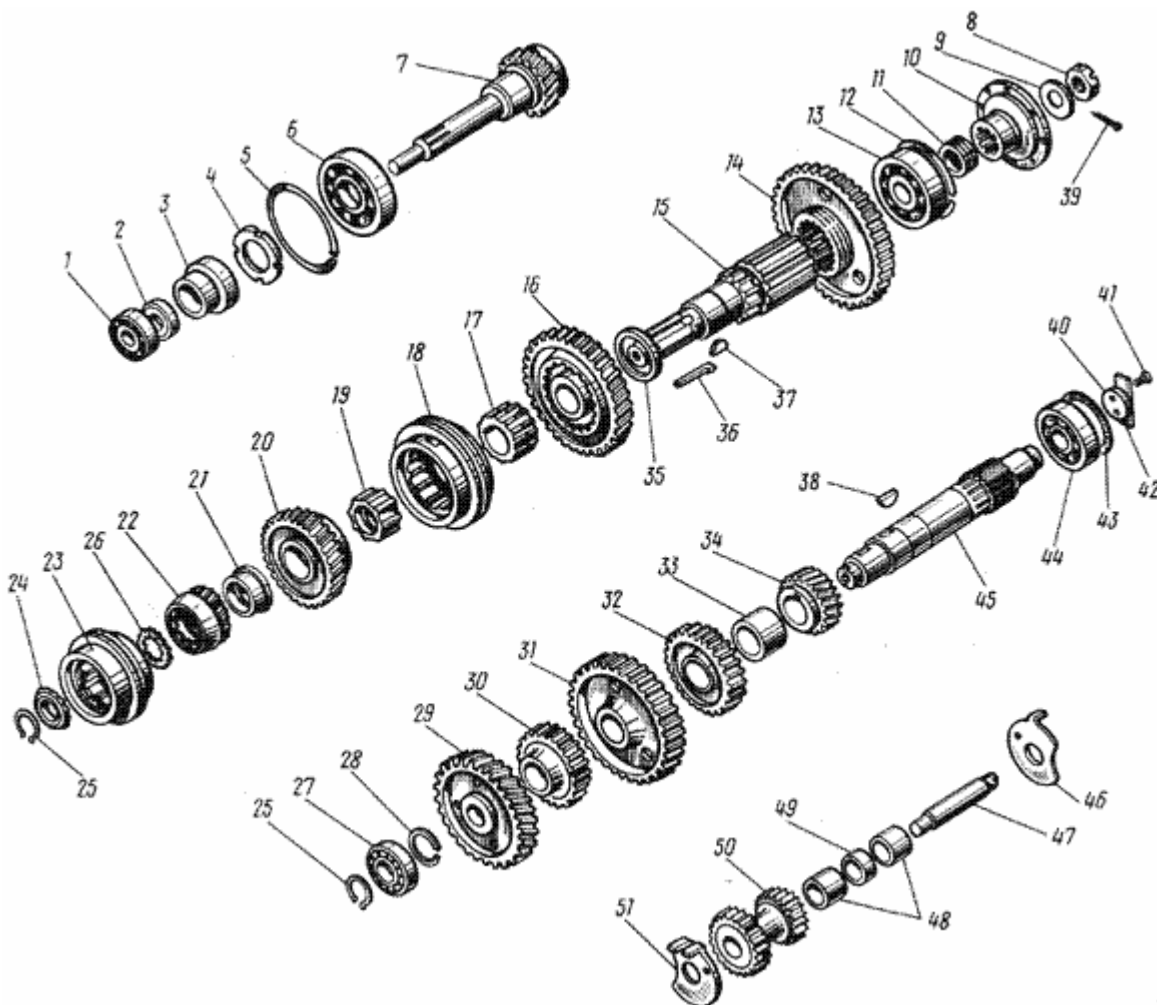
Картер и масляный насос коробки передач двигателя ЯМЗ 236 М



№	Номер по каталогу	Количество	Наименование
1	236-170104 0-А	1	Крышка подшипника
2	201499-П29	6	Болт
3	312581-П29	6	Шайба
4	236-1701042-А	1	Прокладка
5	236-1701230	1	Манжета с пружиной
6	200-1701188	1	Втулка дроссельная
7	236-1701015-В	1	Картер коробки передач
8	236-1704015	1	Корпус масляного насоса
9	236-1704029-А	1	Прокладка
10	236-1704040-А2	1	Шестерня ведущая
11	236-1704078-А	2	Планка стопорная
12	310013-П29	4	Болт
13	200-1702083	1	Шарик клапана

14	200-1704027	1	Пружина
15	312326-ПЗ4	1	Шайба
16	236-1704026	1	Пробка клапана
17	236-1704030	1	Шестерня ведомая
18	236-1704070	1	Основание масляного насоса
19	236-1704017-А2	1	Прокладка
20	236-1704010	1	Насос масляный в сборе
21	201457-П29	2	Болт
22	252135-П2	3	Шайба
23	236-1702182	2	Штифт верхний установочный
24	236-3802069-Б	1	Прокладка
25	236-3802024	1	Втулка привода спидометра
26	310224-П29	1	Болт
27	236-3802034-Б	1	Шестерня привода спидометра
28	236-3802074	1	Штифт упорный
29	252137-П2	10	Шайба
30	201544-П29	9	Болт
31	210-1701210-А	1	Манжета с пружиной
32	200372-П29	1	Болт
33	236-1701205-Б4	1	Крышка заднего подшипника вторичного вала
34	316105-П29	1	Пробка
35	236У-1701203	1	Прокладка
36	236-1701074-А2	1	Крышка заднего подшипника промежуточного вала
37	236-1701075-А	1	Прокладка
38	316121-П29	1	Пробка уровня смазки
39	200-1701021-А	2	Прокладка
40	252136-П2	12	Шайба
41	201497-П29	12	Болт
42	236-1701020	2	Крышка люка отбора мощности
43	236-1704 050-Б	1	Сетка заборника
44	201497-П29	4	Болт
45	236-1704054-Б	1	Крышка заборника
46	238Н-1721255	1	Пробка сливная с магнитом
47	236-1704056-А	1	Прокладка
48	262518-П2	2	Пробка

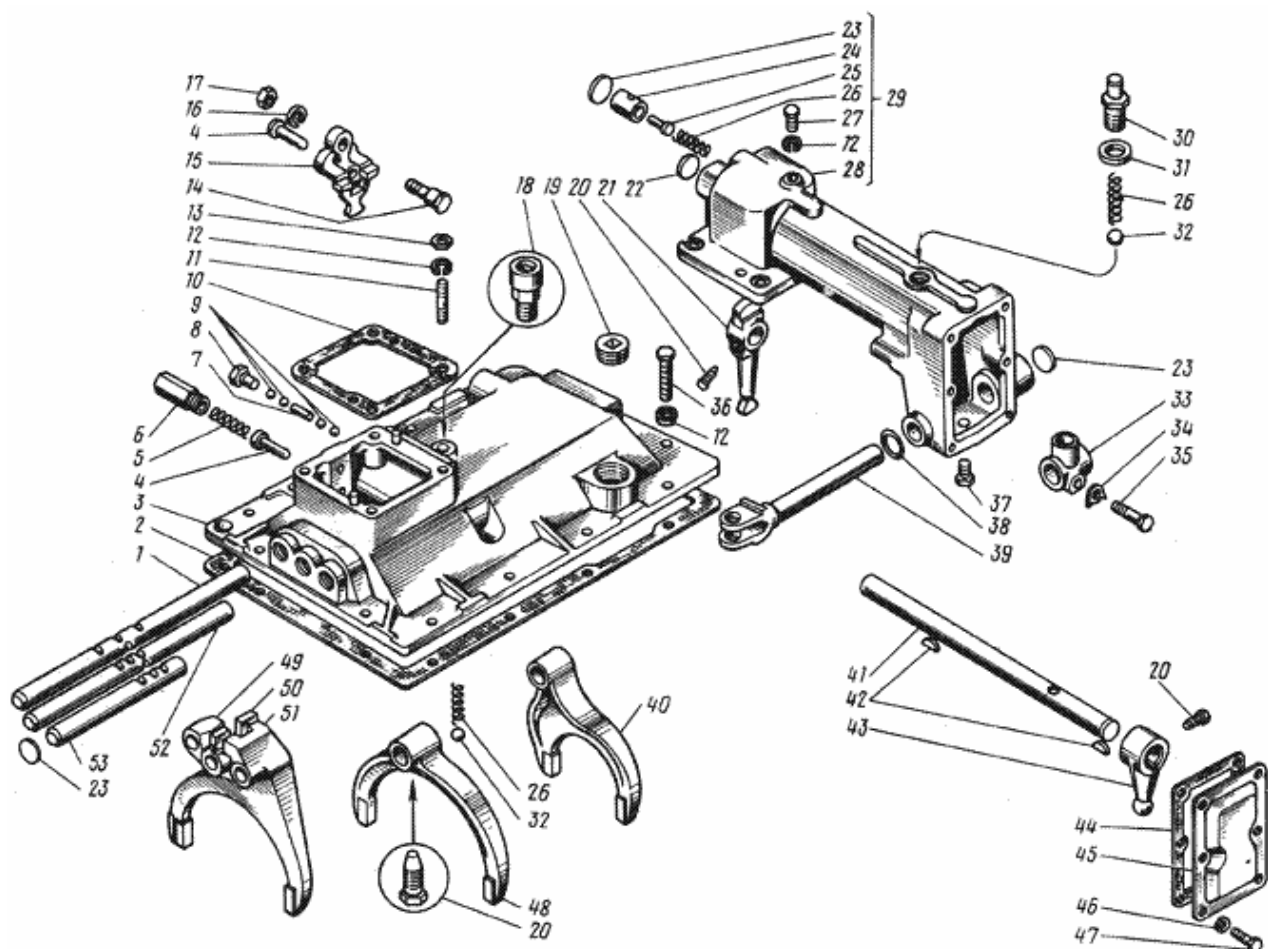
Валы и шестерни коробки передач двигателя ЯМЗ 236 М



№	Номер по каталогу	Количество	Наименование
1	60205КУ	1	Шарикоподшипник первичного вала передний
2	240-1307090	1	Манжета
3	236-1701478	1	Корпус манжеты
4	311810-П2	1	Гайка
5	200-1701034	1	Кольцо стопорное
6	170314Л	1	Шарикоподшипник первичного вала задний
7	236Н-1701027-Б	1	Вал первичный
8	311710-П29	1	Гайка
9	236-1701243	1	Шайба
10	236-1701240-Б2	1	Фланец крепления кардана
11	236-3802033-Б	1	Червяк привода спидометра
12	200-1701192	1	Кольцо стопорное
13	504П	1	Шарикоподшипник вторичного вала задний
14	236-1701112	1	Шестерня первой передачи
15	236-1701105-Б	1	Вал вторичный

16	236-1701127	1	Шестерня второй передачи вторичного вала
17	236-1701113-Б2	1	Втулка шестерен второй и третьей передач
18	236-1701150-Б2	1	Синхронизатор второй и третьей передач
19	236-1701135	1	Втулка шестерни третьей передачи
20	236-1701131	1	Шестерня третьей передачи вторичного вала
21	236-1701138	1	Втулка шестерни пятой передачи
22	236 -1701129	1	Шестерня пятой передачи вторичного вала
23	236-1701151-А	1	Синхронизатор четвертой и пятой передач
24	70-592708М1	1	Роликоподшипник вторичного вала передний
25	236-1701067-А	1	Кольцо упорное
26	236-1701144-1	1	Шайба шестерни пятой передачи упорная
26	236-1701144-Д	1	Шайба шестерни пятой передачи упорная
26	236-1701144-Е	1	Шайба шестерни пятой передачи упорная
27	102308К1	1	Роликоподшипник промежуточного вала
28	236-1701063	1	Кольцо упорное
29	236Н-1701056-А	1	Шестерня постоянного зацепления промежуточного вала
30	236-1701057	1	Шестерня отбора мощности
31	236У-1701053	1	Шестерня пятой передачи промежуточного вала
32	236-1701051	1	Шестерня третьей передачи промежуточного вала
33	236-1701059	1	Втулка шестерен второй и третьей передач
34	236-1701050	1	Шестерня второй передачи промежуточного вала
35	236-1701122-А	1	Шайба упорная
36	236-1701145-А	1	Шпонка замковая
37	314001-П2	2	Шпонка
38	314000-П2	5	Шпонка
39	258072-П29	1	Шплинт
40	200-1701060	1	Шайба упорная
41	201563-П2	2	Болт
42	236-1701076	1	Планка стопорная
43	200-1701065	1	Кольцо стопорное
44	692409 КМ	1	Роликоподшипник задний
45	236-1701048	1	Вал промежуточный
46	236-1701087	1	Шайба упорная задняя
47	236-1701092	1	Ось блока шестерен заднего хода
48	64907К	2	Роликоподшипник
49	200-1701084	1	Втулка промежуточная
50	236-1701082-А	1	Блок шестерен заднего хода
51	236-1701093	1	Шайба упорная

Механизмы переключения передач двигателя ЯМЗ 236 М

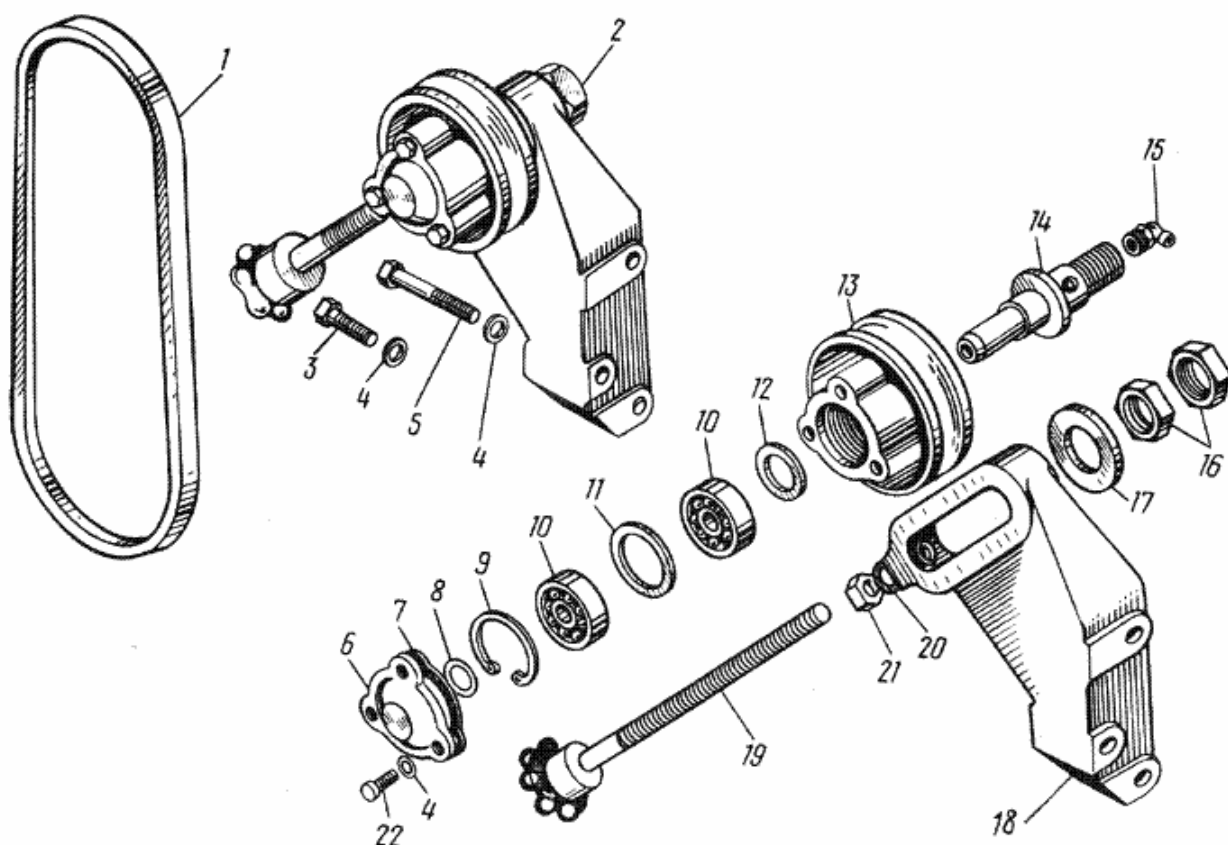


№	Номер по каталогу	Количество	Наименование
1	236-1702060-А2	1	Шток вилки переключения первой передачи и заднего хода
2	236-1702014	1	Прокладка крышки
3	236-1702015-Б2	1	Крышка верхняя
4	236-1702129	2	Предохранитель включения первой передачи и заднего хода
5	236-1702127-А	1	Пружина предохранителя
6	236-1702132	1	Стакан пружины
7	236-1702087	1	Штифт замка штоков
8	316172-П29	1	Пробка
9	200-1702083	4	Шарик замка штоков
10	236-1702122	1	Прокладка
11	21625 8-П29	4	Шпилька
12	252136-П2	17	Шайба
13	250513-П29	4	Гайка
14	236-1702126	1	Ось поводка
15	236-1702125	1	Поводок переключения первой передачи и заднего

			хода
16	252137-П2	1	Шайба
17	250615-П29	1	Гайка
18	236-1702170-А	1	Сапун
19	262522-П2	1	Пробка
20	236-1702025	6	Винт установочный
21	236-1702225-Б	1	Рычаг переключения передач
22	260311-П15	1	Заглушка
23	260310-Ш5	3	Заглушка
24	236-1702213	1	Втулка
25	236-1702129	1	Штифт
26	236-1702106	1	Пружина
27	236-1702215	1	Болт
28	236-1702209-БЗ	1	Картер
29	236-1702206-БЗ	1	Картер механизма дистанционного переключения передач в сборе
30	236-1702235	1	Стакан пружины фиксатора
31	252161-П2	1	Шайба
32	236-1702100	1	Шарик фиксатора
33	236-1702229-А	1	Головка штока вилки
34	312534-П2	16	Шайба
35	310213-П29	1	Болт
36	201499-П29	1	Болт
37	316121-П29	1	Пробка
38	236-1702216	1	Кольцо уплотнительное
39	236-1702227	1	Шток вилки продольной тяги переключения передач
40	236-1702024	1	Вилка переключения первой передачи и заднего хода
41	236-1702221	1	Валик
42	314040-П2	1	Шпонка
43	236-1702222	1	Рычаг переключения передач
44	236-1702241	1	Прокладка
45	236-1702240	1	Крышка картера механизма дистанционного переключения передач
46	252135-П2	6	Шайба
47	201454-П29	6	Болт
48	236-1702027	1	Вилка переключения второй и третьей передач
49	236-1702053	1	Головка штока вилки переключения первой передачи и заднего хода
50	236-1702028	1	Головка штока вилки переключения второй и

			третьей передач
51	236-1702033	1	Вилка переключения четвертой и пятой передач
52	236-1702064	1	Шток вилки переключения второй и третьей передач
53	236-1702074	1	Шток вилки переключения четвертой и пятой передач

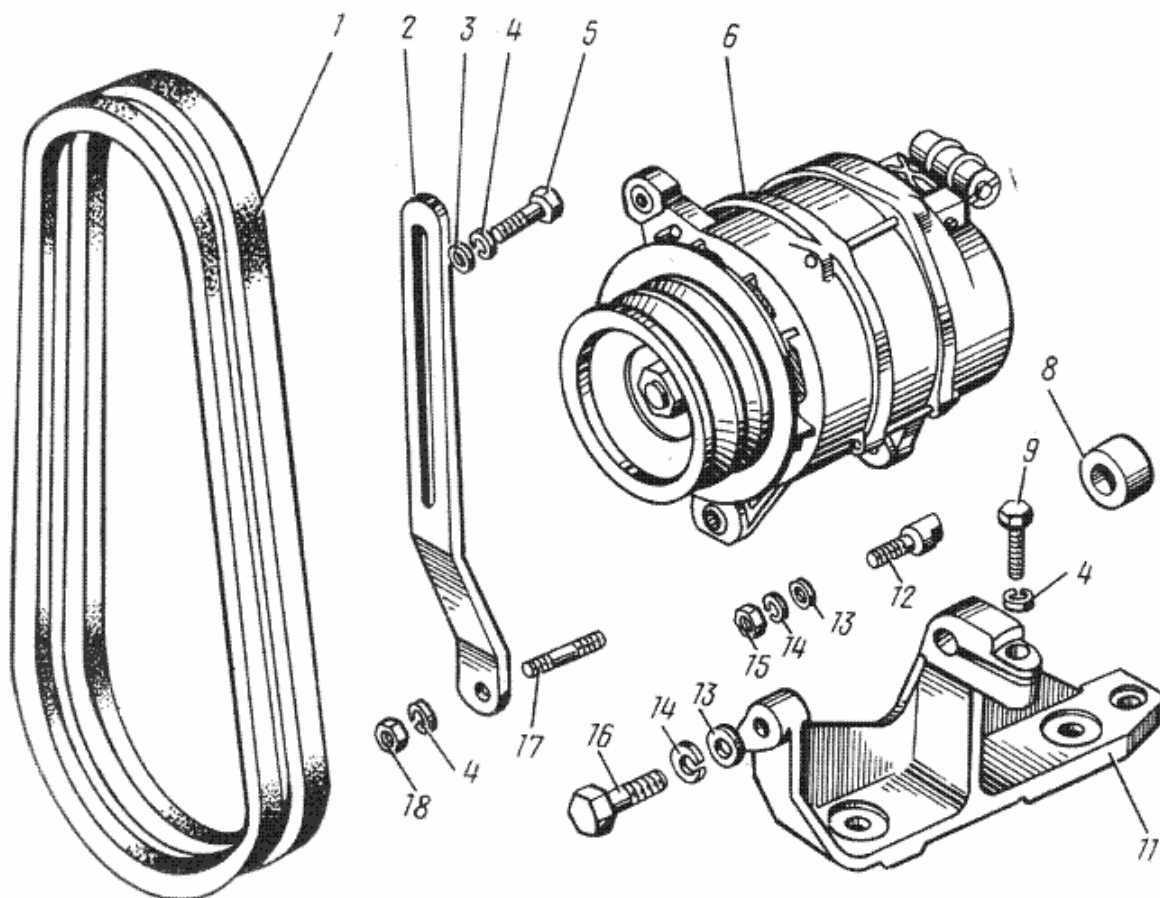
Натяжное устройство двигателя ЯМЗ 236 М



№	Номер по каталогу	Количество	Наименование
1	238НБ-1307170	1	Ремень привода компрессора
2	236-3509300-А3	1	Устройство натяжное
2	236-3509300-А3	1	Устройство натяжное в сборе
3	201460-П29	2	Болт
4	252135-П2	3	Шайба
5	200271-П29	1	Болт
6	236-3509318-В	1	Крышка шкива
7	236-3509320	1	Прокладка
8	236-1028224	1	Кольцо стопорное
9	236-1307148	1	Кольцо упорное
10	203	2	Шарикоподшипник
11	236-3509324-Б	1	Кольцо распорное
12	236-1307107	1	Сальник
13	236-3509312-В	1	Шкив
14	236-3509316-Б	1	Ось шкива
15	4.59168e+009	1	Пресс-масленка
16	25065 9-П29	2	Гайка
17	204-1308054	1	Шайба установочная
18	236-35 09306-А	1	Кронштейн

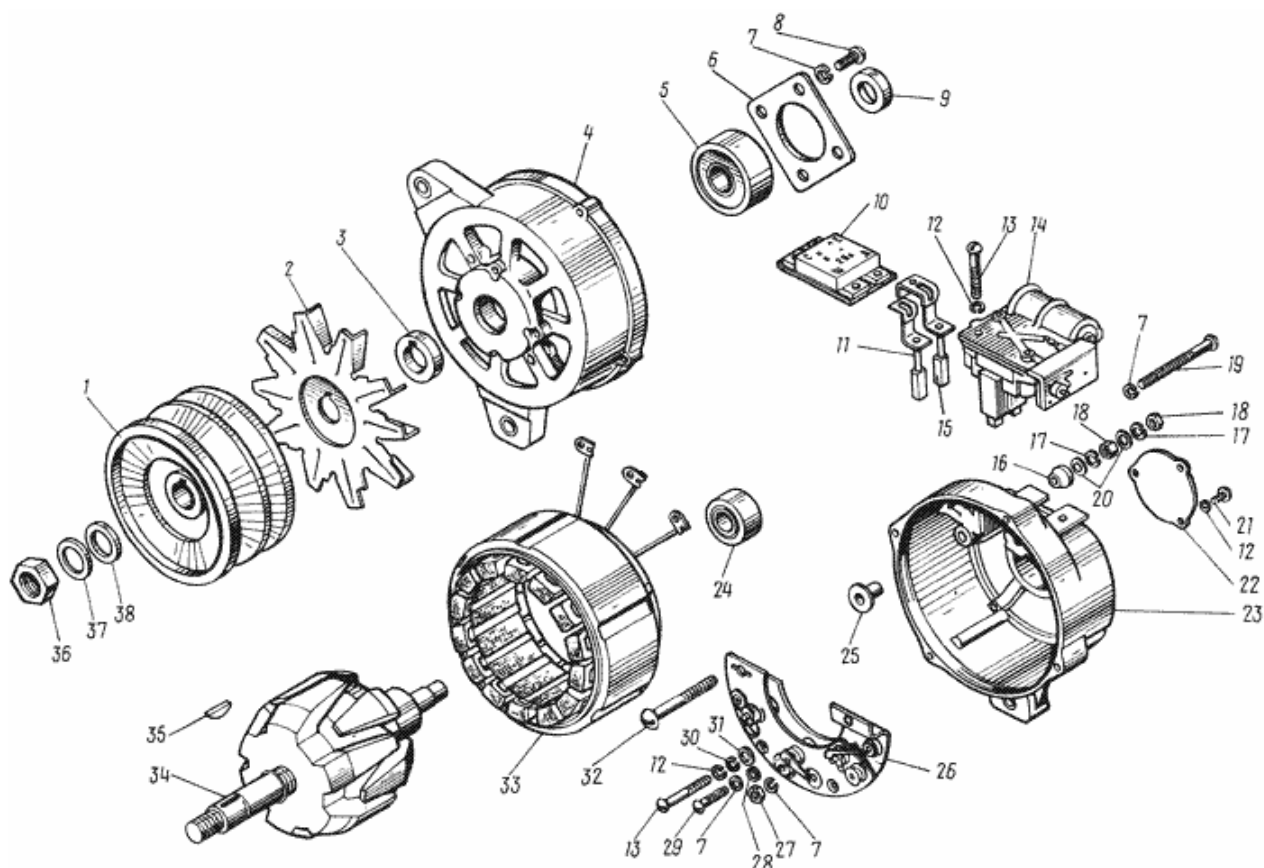
19	204-1308064-A2	1	Болт-натяжитель
20	252137-П2	1	Шайба
21	250515-П29	1	Гайка
22	201454-П29	3	Болт

Генератор в сборе двигателя ЯМЗ 236 М



№	Номер по каталогу	Количество	Наименование
1	2 564 111 107	1	Ремень привода генератора
2	238-3701790	1	Планка натяжная
3	252038-П29	1	Шайба
4	252135-П2	3	Шайба
5	201458-П29	1	Болт
6	Г273В-3701000	1	Генератор
9	201458-П29	1	Болт стяжной
11	238-3701774	1	Кронштейн
12	238-3701780	1	Палец
13	252006-П29	1	Шайба
14	252136-П2	1	Шайба
15	250512-П29	1	Гайка
16	201501-П29	1	Болт
17	216233-П29	1	Шпилька
18	250511-П29	1	Гайка

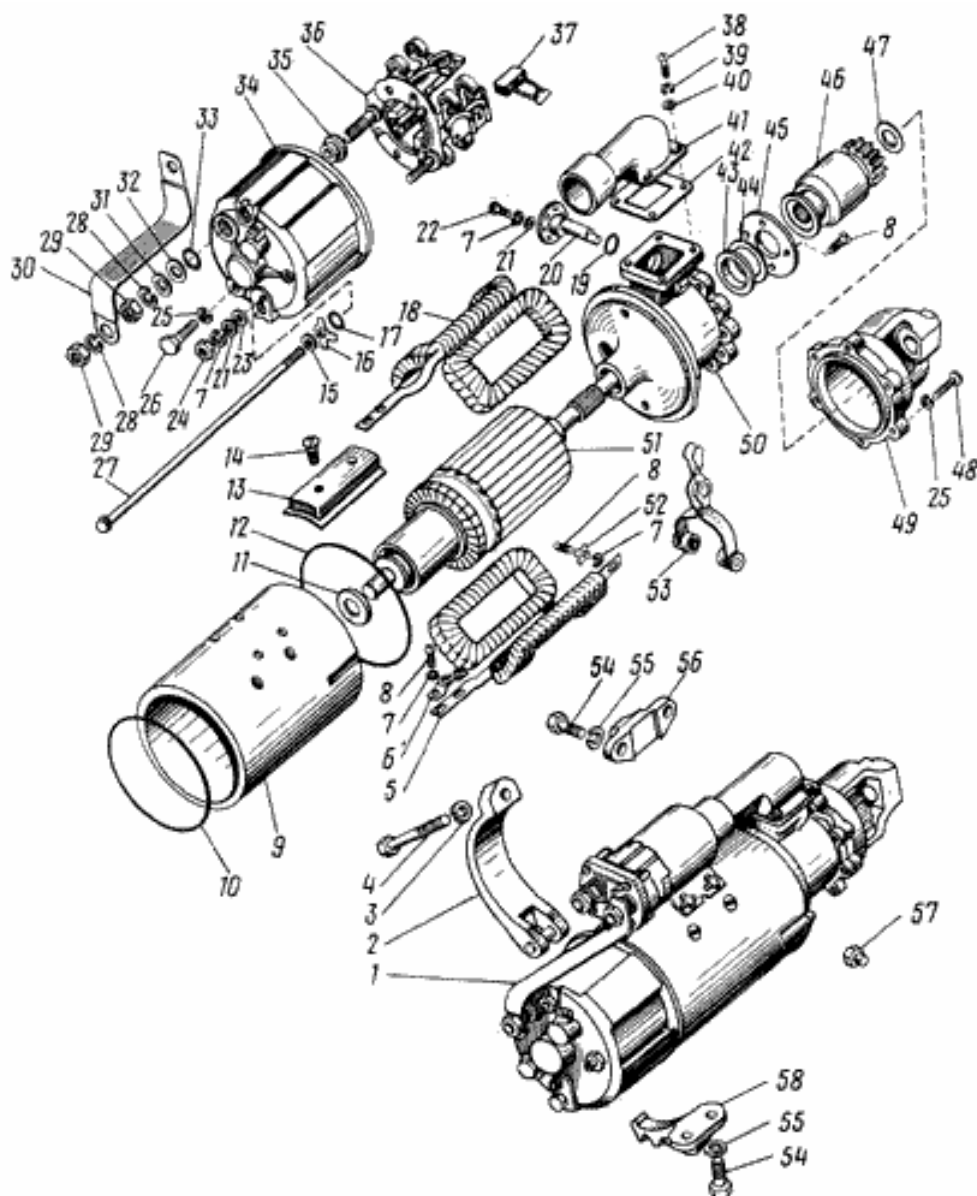
Генератор двигателя ЯМЗ 236 М



№	Номер по каталогу	Количество	Наименование
1	Г272-3701051	1	Шкив привода генератора
2	Г250А-3701055	1	Вентилятор
3	Г250-3701054	1	Втулка
4	Г273-3701400	1	Крышка в сборе
5	6-180603К1С9	1	Шарикоподшипник
6	Г250А1-3701404	1	Держатель сальника
7	Х-4001-01	11	Шайба
8	НО-0603-10	4	ВИНТ
9	Г21-3701005	1	Чашка ротора
10	Я 120М	1	Регулятор напряжения интегральный
11	Г266-3701020-Б	1	Щетка
12	Х-1012-01	6	Шайба
13	НО-0424	4	Винт
14	Г273-3701010	1	Щеткодержатель
15	Г273-3701030	1	Щетка
16	Г250А1-3701319	1	Втулка изоляционная
17	Х-1482	2	Шайба
18	8Х-1533М	2	Гайка

19	НО-0414	4	Винт
20	МХ-0276	2	Шайба
21	ДС1-3701107	4	Винт
22	Г266-3701060-13	1	Крышка
23	Г273-3701300	1	Крышка
24	180502К1С9	1	Шарикоподшипник
25	Г250А1-3701353	1	Втулка изоляционная
26	БПВЧ-45-02	1	Блок выпрямительный
27	МП-90118	3	Гайка
28	8Х-1497А	1	Шайба
29	МХ -009 7	1	Винт
30	НО-1011	2	Шайба
31	НО-1801-01	2	Шайба изоляционная
32	Г250А1-3701352	1	Болт контактный
33	Г273-3701100	1	Статор
34	Г265-3701200	1	Ротор
35	НО-7501	1	Шпонка
36	МХ -0235-01	1	Гайка
37	МХ-0234-01	1	Шайба
38	НО-1002	1	Шайба

Стартер двигателя ЯМЗ 236 М

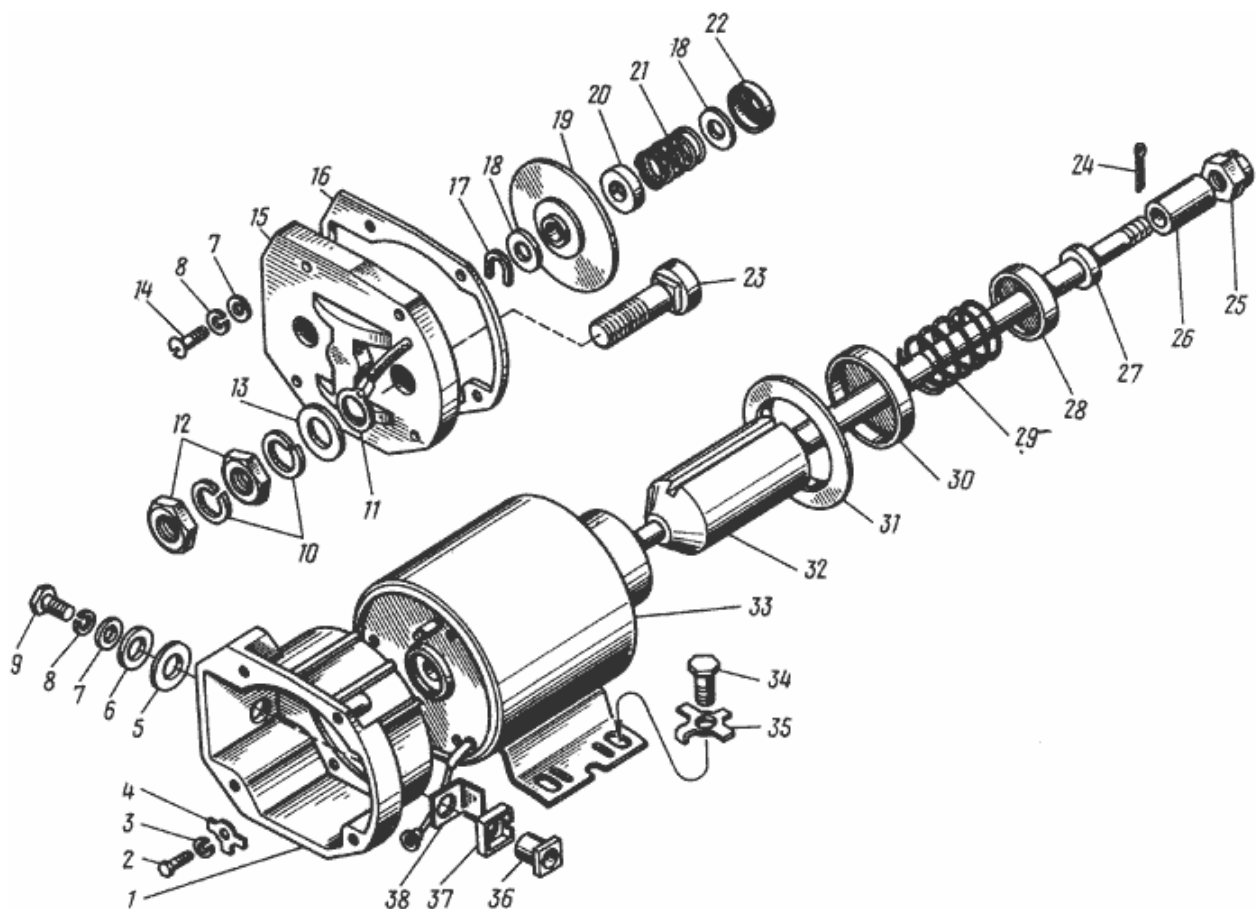


№	Номер по каталогу	Количество	Наименование
1	25.3708-01	1	Стартер в сборе
2	240-3708721	1	Скоба крепления стартера
3	252138-П2	1	Шайба
4	20085 3-П29	1	Болт
5	СТ103-3708120	1	Катушка
6	25.3708	2	Пластина
7	X-1482	14	Шайба
8	МХ-1104	7	Болт
9	СТ25. 3708101	1	Корпус стартера
10	СТ103А-3708338	1	Кольцо уплотнительное
11	МХ-1087	1	Шайба
12	СТ103А-3708046	1	Кольцо уплотнительное

13	СТ103А-3708102	8	Полюс
14	X1-11-58	8	Винт
15	МХ-0142	2	Шайба
16	МХ-0954	2	Шайба
17	СТ103А-3708045	2	Шайба
18	СТ103-37081SO	1	Катушка
19	16.3708	1	Кольцо
20	СТ142-3708070	1	Ось
21	МХ-0276	2	Шайба
22	4 594 321 109	2	Винт
23	25.3708	2	Шайба
24	8X-1533	2	Гайка
25	4 598 168 046	1	Шайба
26	M8x1x20	1	Болт
27	СТ103-3708003	2	Шпилька
28	7X^289	2	Шайба
29	X2-9302	2	Гайка
30	СТ103-3708030	1	Шина
31	МХ-0825	1	Шайба
32	МХ 0037	1	Шайба
33	СТ103-3708 339	1	Кольцо
34	25.3708	1	Крышка
35	СТ103А-3708309	1	Втулка
36	25.3708	1	Траверса
37	2500.37	1	Щетка
38	МХ-0905	4	Винт
39	X-4001	4	Шайба
40	8X-1497	4	Шайба
41	25.3708	1	Кожух привода
42	25.3708	1	Прокладка
43	M672615030	1	Сальник
44	25.3709	2	Шайба
45	25.3709	1	Шайба привода
46	25.3709	1	Привод в сборе
47	25.3708	1	Шайба упорная
48	25.3708	6	Винт
49	25.3708	1	Крышка привода
50	25.3709	1	Корпус привода

51	25.3708	1	Якорь
52	МХ-1032	2	Шайба
53	25.3708	1	Рычаг
54	201563-П29	4	Болт
55	252137-П2	4	Шайба
56	236-3708702-Б	1	Кронштейн верхний
57	258652-П29	2	Штифт
58	236-3708704-Б	1	Кронштейн нижний

Реле стартера двигателя ЯМЗ 236 М



№	Номер по каталогу	Количество	Наименование
1	PC25.3708002-В	1	Корпус реле стартера
2	МХ-1215	3	Болт
3	Х-1482	3	Шайба
4	МХ-1032	3	Шайба
5	МХ-0434	1	Шайба
6	1-МЮ-37	1	Шайба
7	8Х-1497	5	Шайба
8	Х-4001	5	Шайба
9	МХ-1146	5	Болт
10	7Х4289	4	Шайба
11	540244	1	Наконечник
12	Х2-9302	2	Гайка
13	МХ-0825	2	Шайба
14	МХ-1020	4	Винт
15	PC25.3708080	1	Крышка реле
16	PC25.3708006-В	1	Прокладка
17	PC25.3708013	1	Скоба

18	МХ-0021	2	Шайба
19	РС25. 3708030	1	Диск контактный
20	ВМ-335-37	1	Шайба
21	РС25.3708007	1	Пружина
22	РС 100-3708003	1	Шайба
23	РС25.3708011	2	Болт контактный
24	45.9871 1018	1	Шплинт
25	25.3709	1	Гайка
26	25.3709	1	Втулка
27	25.3709	1	Шайба
28	25.3709	1	Чашка
29	18.3708	1	Пружина
30	25.3709	1	Чашка
31	25.3709	1	Прокладка
32	25.3709	1	Якорь реле
33	РС 103-3 708100	1	Ярмо с катушкой
34	МХ-1126	4	Болт
35	МХ-0287	4	Шайба
36	РС25-3708014	1	Втулка
37	РС25-3708015	1	Втулка
38	РС25-3708016	1	Прокладка