

Мотор СВ

официальный дилер

тел./факс: (4852) 55-24-94, 55-25-95

e-mail: motor_sv@bk.ru

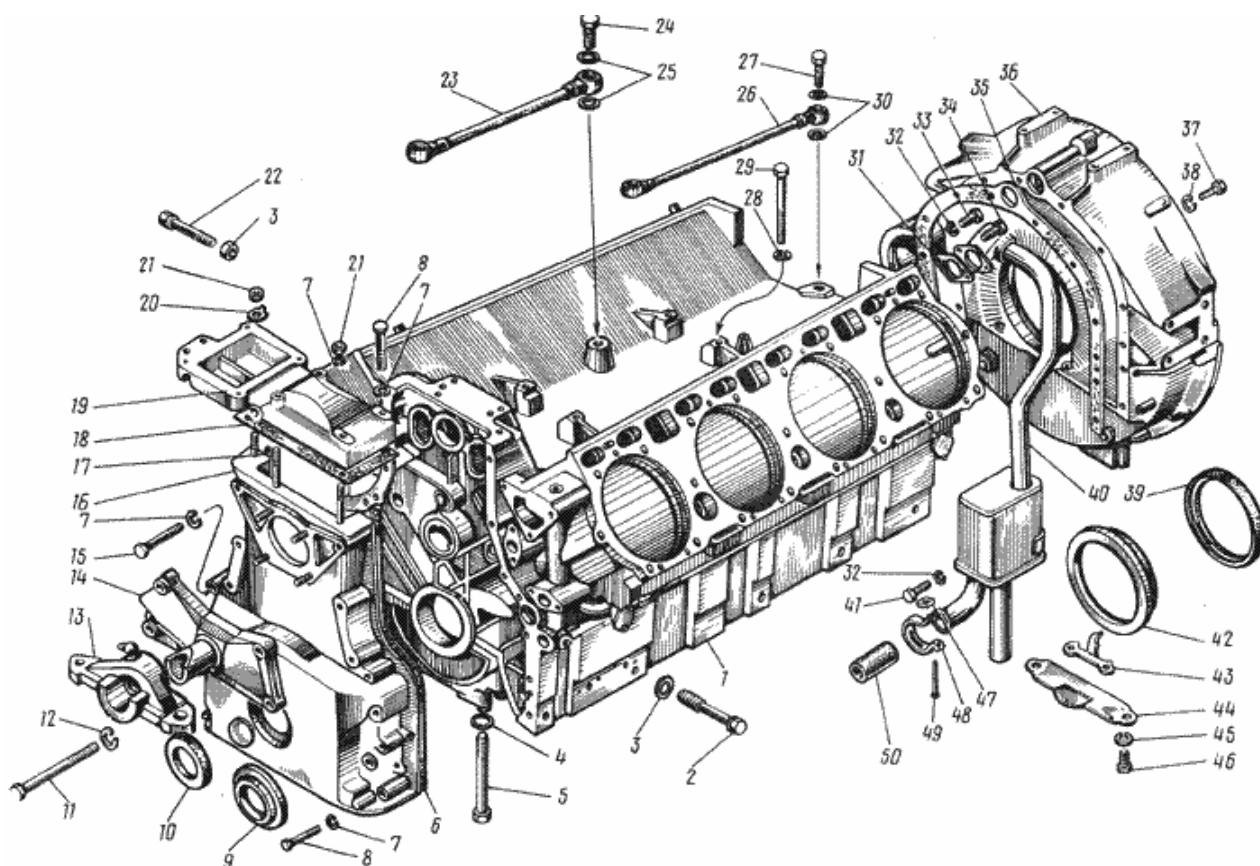
www.motorsv.ru



Запчасти к двигателю ЯМЗ 238 НД

(поиск по каталогу Ctrl+F)

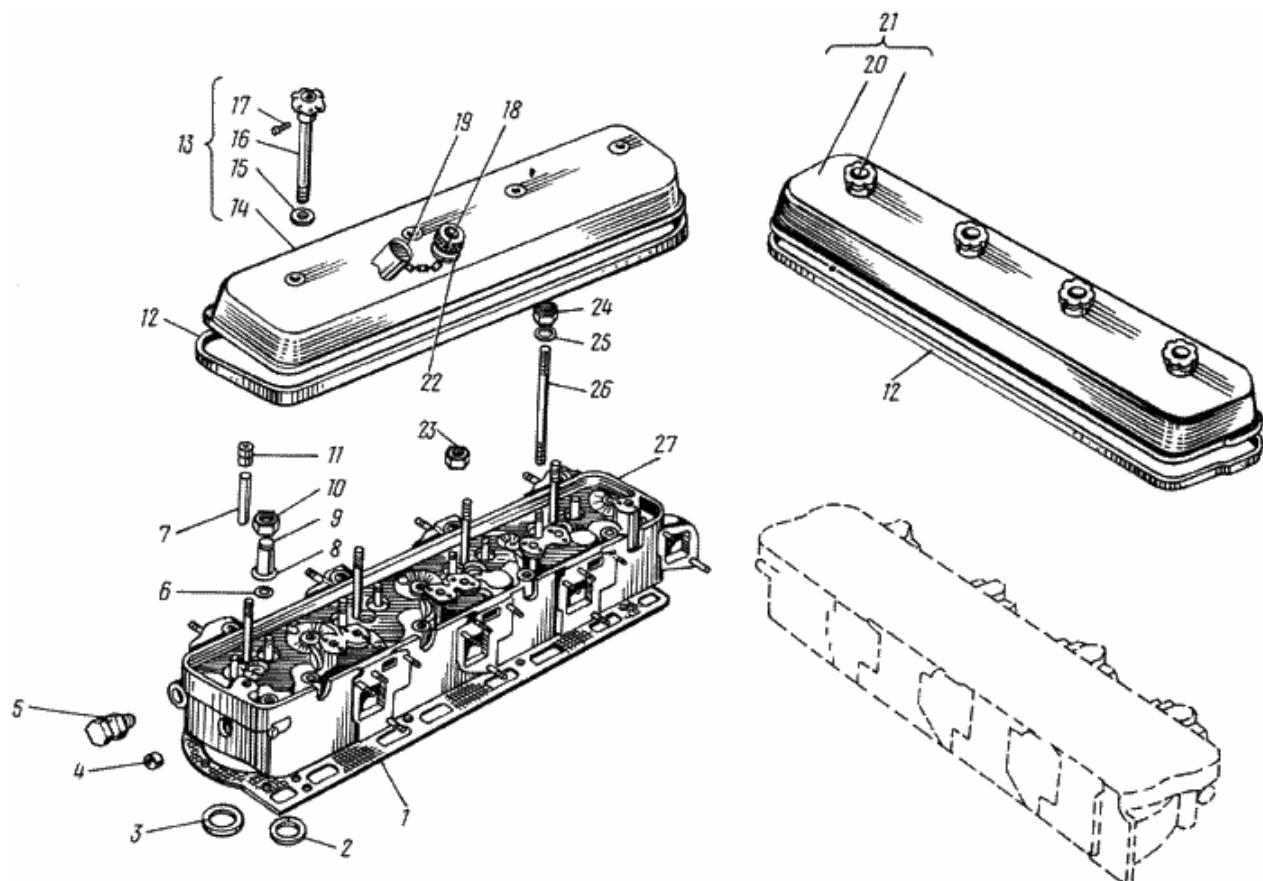
Блок цилиндров двигателя ЯМЗ 238 НД



№	Номер по каталогу	Количество	Наименование
1	238-1002012-А5	1	Блок цилиндров
2	236-1005178	5	Болт стяжной
3	236-1005181	10	Шайба
4	312304-П	10	Шайба
5	236-1005159	10	Болт
6	236-1002265-А	1	Прокладка левая
7	252136-П2	14	Шайба
8	200325-П29	10	Болт
9	236-1002272	1	Маслоотражатель
10	201-1005034-Б4	1	Манжета
11	200827-П29	4	Болт
12	252138-П2	4	Шайба

13	238НБ-1001010	1	Хомут
14	238НБ-1001020-Б	1	Кронштейн передней опоры
15	200328-П29	2	Болт
16	236-1002260-Б2	1	Крышка передняя
17	236-1002266-А	1	Прокладка правая
18	236-100225 8-А2	1	Прокладка
19	236-1002255-В3	1	Крышка
20	312534-П2	1	Шайба
21	250513-П29	3	Гайка
22	236-1005180	5	Болт стяжной
23	238-1111620	1	Трубка отвода масла от топливного насоса
24	310096-П2	1	Болт
25	312326-П34	2	Шайба
26	238-1111614	1	Трубка
27	310122-П2	1	Болт
28	312356-П29	4	Шайба
29	200276-П29	4	Болт
30	312482-П34	2	Шайба
31	236-1014272	1	Прокладка сапуна
32	252135-П2	3	Шайба
33	201456-П29	1	Болт
34	201458-П29	1	Болт
35	236-1002314-Б	1	Прокладка
36	238-1002311	1	Картер маховика
37	310044-П29	10	Болт
38	252137-П2	10	Шайба
39	236-1005160-А3	1	Манжета
40	238НБ-1014250	1	Сапун
41	201454-П29	1	Болт
42	236-1002315	1	Маслоотражатель
43	236-1002333	1	Указатель верхней мертвой точки
44	236-1002318	1	Крышка люка
45	252135-П2	4	Шайба
46	201454-П29	4	Болт
47	251086-П29	2	Гайка
48	288007-П29	2	Хомут стяжной
49	220086-П29	2	Винт
50	238НБ-1014275	1	Рукав соединительный

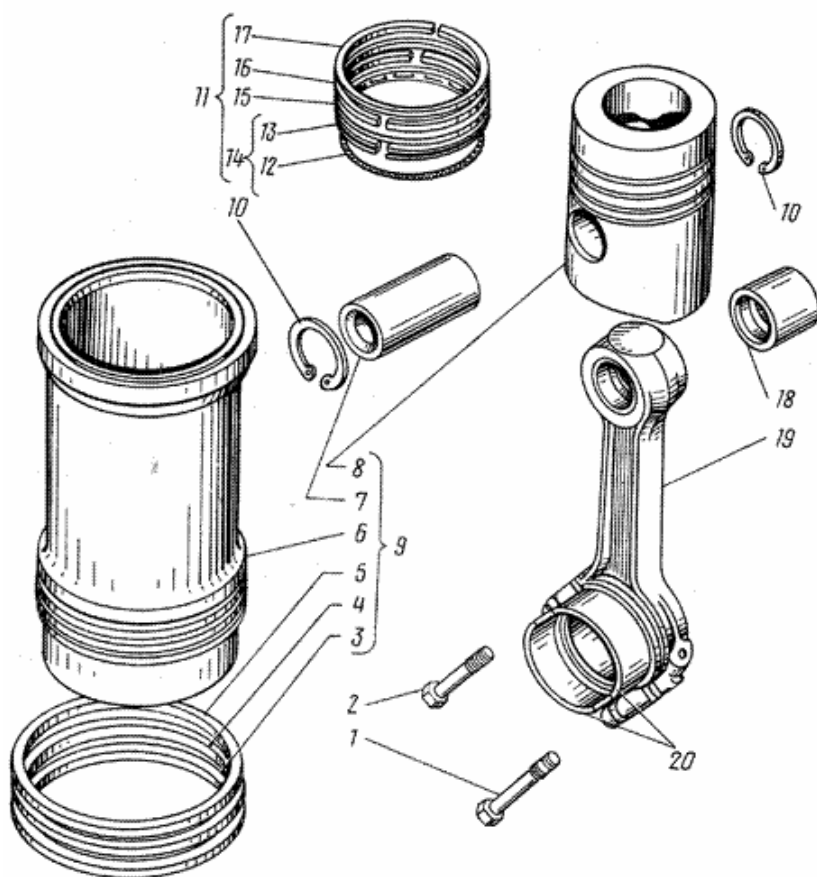
Головка цилиндров двигателя ЯМЗ 238 НД



№	Номер по каталогу	Количество	Наименование
1	238-1003210-ВЗ	2	Прокладка
2	236-1003108-Б	8	Седло впускного клапана
3	236-10031 10-ВЗ	8	Седло выпускного клапана
4	313934-П	14	Заглушка
5	236-1003330	4	Рым-болт
6	312472-П	8	Шайба
7	236-1007032-Б	16	Втулка клапана направляющая
8	236-1003114-В2	8	Кольцо уплотнительное
9	236-1003112-В	8	Стакан форсунки
10	236-1003113	8	Гайка крепления стакана
11	236-1007262	8	Манжета впускного клапана
12	238-1003270	2	Прокладка крышки
13	238-1003245	1	Крышка головки с маслозаливным патрубком и винтами крепления
14	238-1003261-Б	1	Крышка головки цилиндров с маслозаливным патрубком
15	204А-1003278	8	Прокладка
16	201-1003272-А2	8	Винт

17	258039-П29	8	Шплинт
18	201-1 114060-А	1	Крышка горловины мас-лозаливного патрубкa
19	201-1 114064-А	1	Цепочка
20	238-1003260-Б	1	Крышка в сборе
21	238-1003244	1	Крышка головки с винтами крепления
22	201-1114065-А2	1	Прокладка
23	313992-П	8	Заглушка
24	311423-П5	42	Гайка
25	312399-П2	42	Шайба
26	236-1003016-Б	42	Шпилька крепления головки цилиндров
27	238-1003013-Д	2	Головка цилиндров

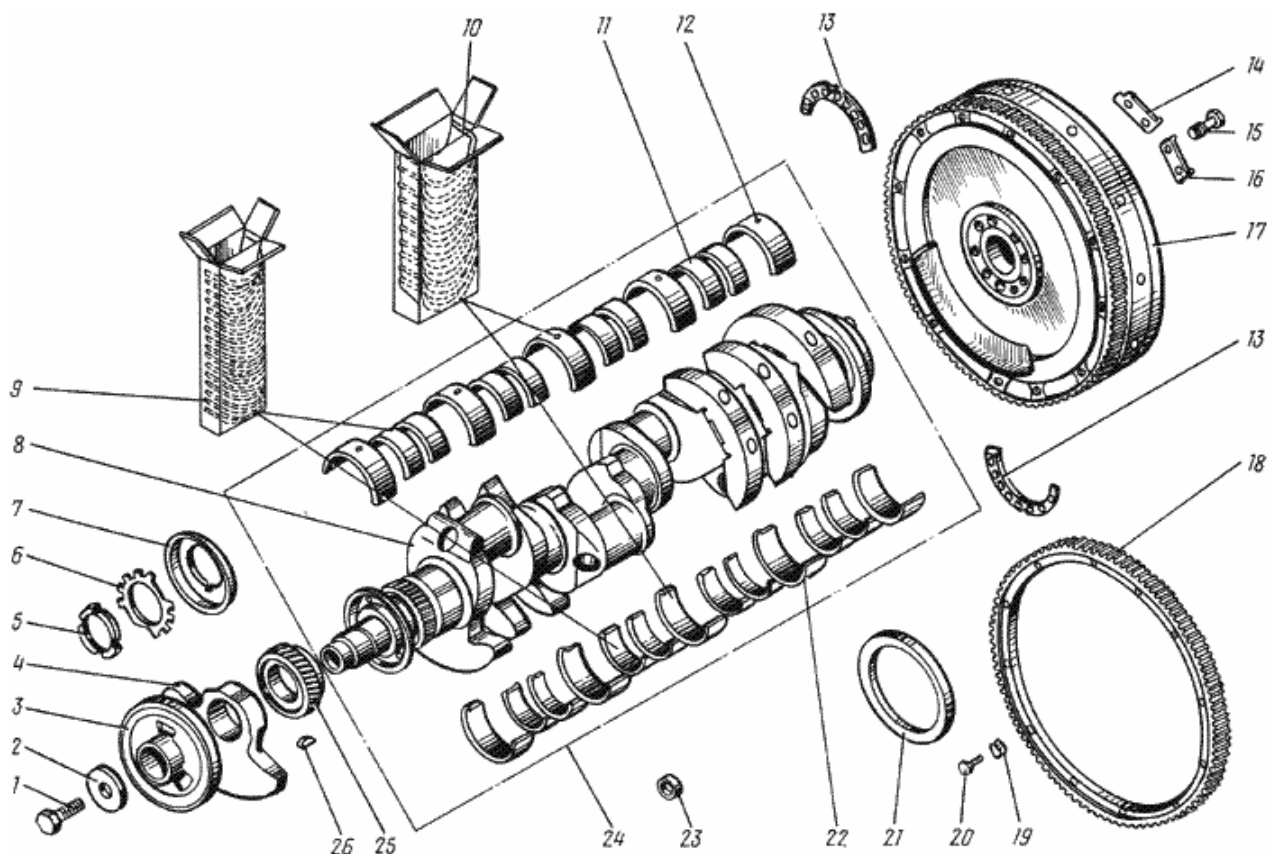
Поршень и шатун двигателя ЯМЗ 238 НД



№	Номер по каталогу	Количество	Наименование
1	236-1004063-Б	6	Болт крышки шатуна длинный
2	236-1004062-Б	6	Болт крышки шатуна короткий
3	236-1002023	6	Кольцо уплотнительное нижнее
4	236-1002024-А	6	Кольцо уплотнительное верхнее
5	236-1002040	6	Кольцо антикавитационное
6	236-1002021-А	6	Гильза цилиндра
7	236-1004020	6	Палец
8	236-1004015-Д	6	Поршень
9	236-1004006	6	Гильза . поршень . палец .
10	236-1004022-Б	12	Кольцо стопорное
11	236-1000106-БЗ	6	Кольца поршневые (комплект на один поршень)
12	236-1004038-Б	6	Расширитель
13	236-1004035-В	6	Кольцо маслоъемное
14	236-1004034-А	6	Кольцо маслоъемное с расширителем
15	236-1004025-В	6	Кольцо компрессионное третье
16	236-1004032-АЗ	6	Кольцо компрессионное второе
17	236-1004030	6	Кольцо компрессионное верхнее
18	236-1004052-Б2	6	Втулка шатуна

19	236-1004045-Б2	6	Шатун
20	236-100405 8-В	12	Вкладыш

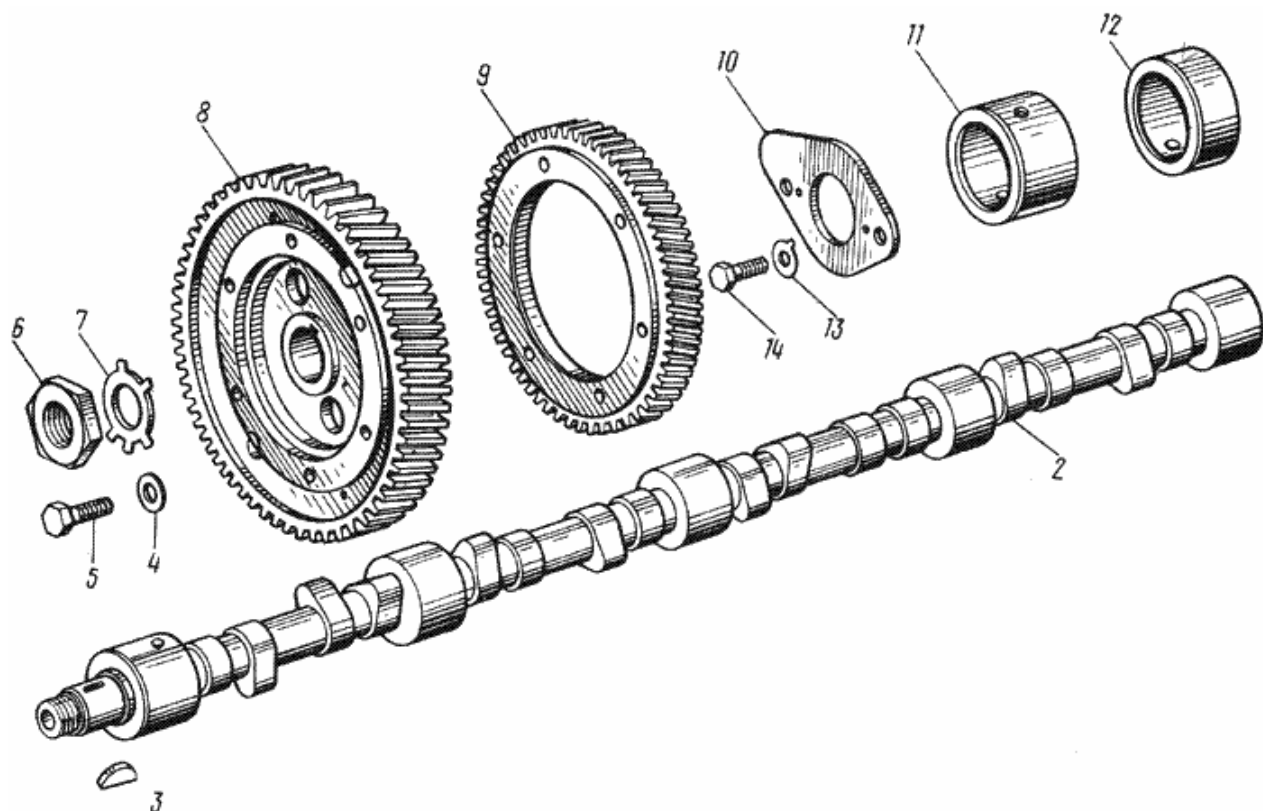
Коленчатый вал двигателя ЯМЗ 238 НД



№	Номер по каталогу	Количество	Наименование
1	310040-П29	1	Болт
2	201-1005066	1	Шайба
3	238НВ-1005061	1	Шкив
4	238-1005026-Б	1	Противовес передний
5	236-1005055	1	Гайка
6	236-1005056-А	1	Шайба
7	236-1005043	1	Маслоотражатель пе-
8	238-1005008-Г2	1	Вал коленчатый
9	238Э-1000104-В2	1	Вкладыши шатунных подшипников, 88 мм, комплект
9	238Э-1000104-В2-Р1	1	Вкладыши шатунных подшипников, 87,75 мм, комплект
9	238Э-1000104-В2-Р2	1	Вкладыши шатунных подшипников, 87,50 мм, комплект
9	238Э-1000104-В2-Р3	1	Вкладыши шатунных подшипников, 87,25 мм, комплект
9	238Э-1000104-В2-Р4	1	Вкладыши шатунных подшипников, 87 мм, комплект
9	238Э-1000104-В2-Р5	1	Вкладыши шатунных подшипников, 86,75 мм, комплект

9	238Э-1000104-В2-Р6	1	Вкладыши шатунных подшипников, 86,50 мм, комплект
10	238-1000102-Б2	1	Вкладыши коренных подшипников, 100 мм, комплект
10	238-1000102-Б2-Р1	1	Вкладыши коренных подшипников, 109,75 мм, комплект
10	238-1000102-Б2-Р2	1	Вкладыши коренных подшипников, 109,50 мм, комплект
10	238-1000102-Б2-Р3	1	Вкладыши коренных подшипников, 109,25 мм, комплект
10	238-1000102-Б2-Р4	1	Вкладыши коренных подшипников, 109 мм, комплект
10	238-1000102-Б2-Р5	1	Вкладыши коренных подшипников, 108,75 мм, комплект
10	238-1000102-Б2-Р6	1	Вкладыши коренных подшипников, 108,50 мм, комплект
11	236-1004058-В	16	Вкладыш шатунного подшипника
12	236-1005170-В	5	Вкладыш верхний
13	236-1005 183-Д	4	Полукольцо упорного подшипника
14	236-1005 129-Б	2	Пластина левая
15	236-1005 127 -А	8	Болт крепления маховика
16	236-1005 128-А	2	Пластина правая
17	238НБ-1005115-В	1	Маховик
18	236-1 005 125-А2	1	Обод
19	312579-П29	12	Шайба
20	201501-П29	12	Болт
21	236-1005042	1	Маслоотражатель задний
22	236-1005171-В	5	Вкладыш нижний
23	313933-П	8	Заглушка
24	238-1000107-В4	1	Вал коленчатый с вкладышами подшипников, комплект
25	236-1005030-А	1	Шестерня
26	314006-П2	3	Шпонка

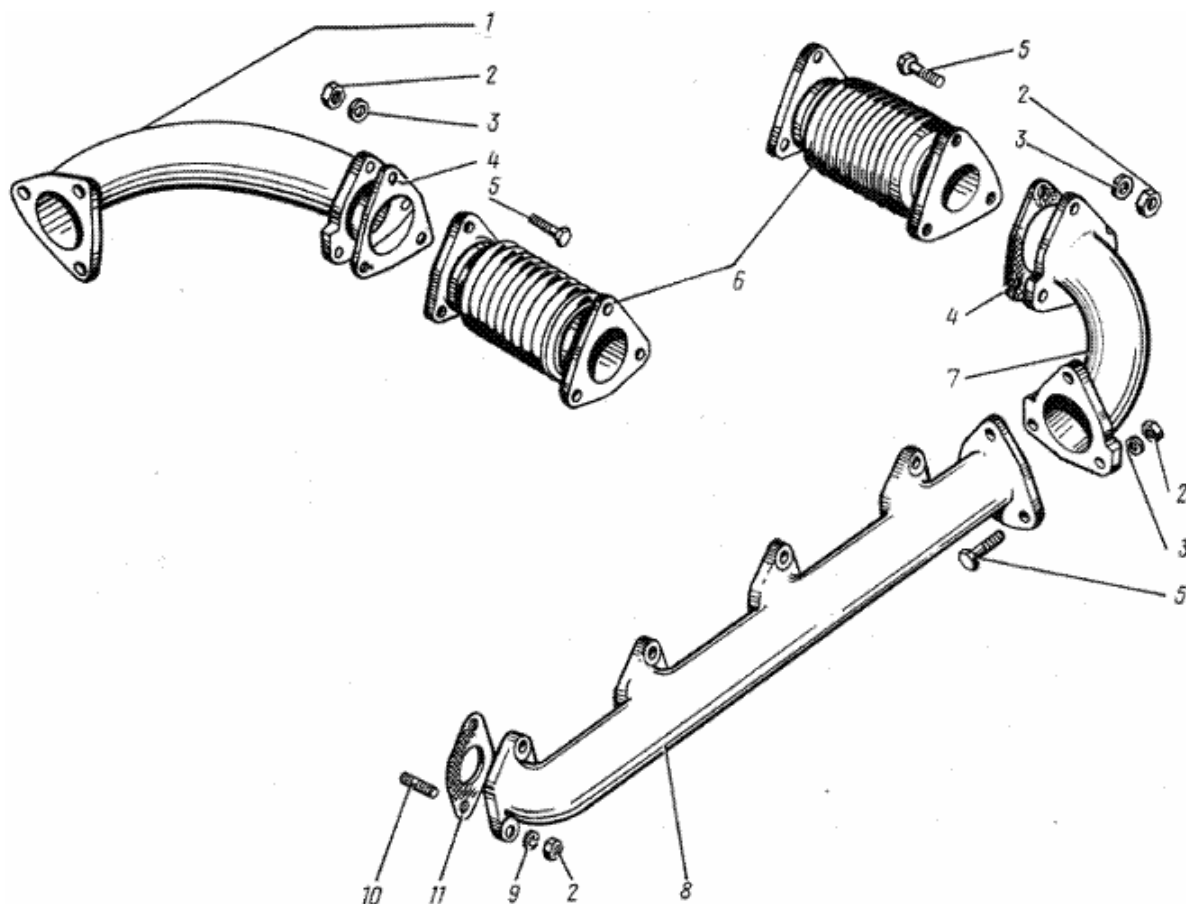
Распределительный вал двигателя ЯМЗ 238 НД



№	Номер по каталогу	Количество	Наименование
2	238-1006015-Г2	1	Вал распределительный
3	314008-П2	1	Шпонка
4	252156-П2	6	Шайба
5	310130-П2	6	Болт
6	311412-П2	1	Гайка
7	312580-Ш5	1	Шайба
8	236-1006214-Г2	1	Шестерня привода распределительного вала
9	236-1029116	1	Шестерня ведущая привода топливного насоса
10	236-1006236Б	1	Фланец упорный
11	236-1006026-А	1	Втулка передняя
12	236-1006037-А	4	Втулка
13	312538-П2	2	Шайба
14	310129-П2	2	Болт

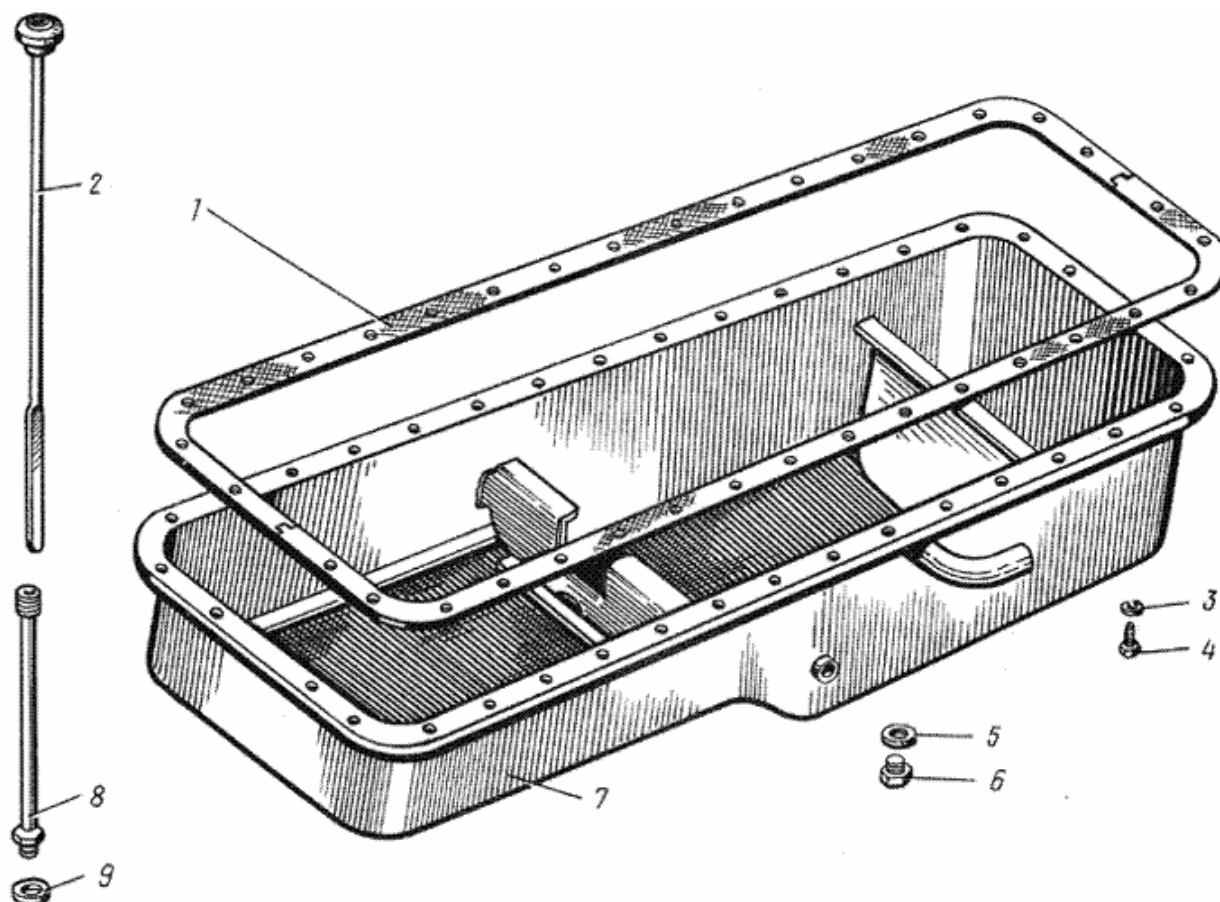
16	236-1007024-B	16	Тарелка пружин
17	236-1007015-B4	8	Клапан выпускной
18	236-1007028-A	32	Сужарь клапана
19	236-1007026-B	16	Втулка
20	310124-П2	16	Болт
21	236-1007091-B2	16	Ось коромысла
22	236-1007020	16	Пружина наружная
23	236-1007021	16	Пружина внутренняя
24	236-1007010-B	8	Клапан впускной
25	236-1007025-B	16	Шайба пружин

Газопровод двигателя ЯМЗ 238 НД



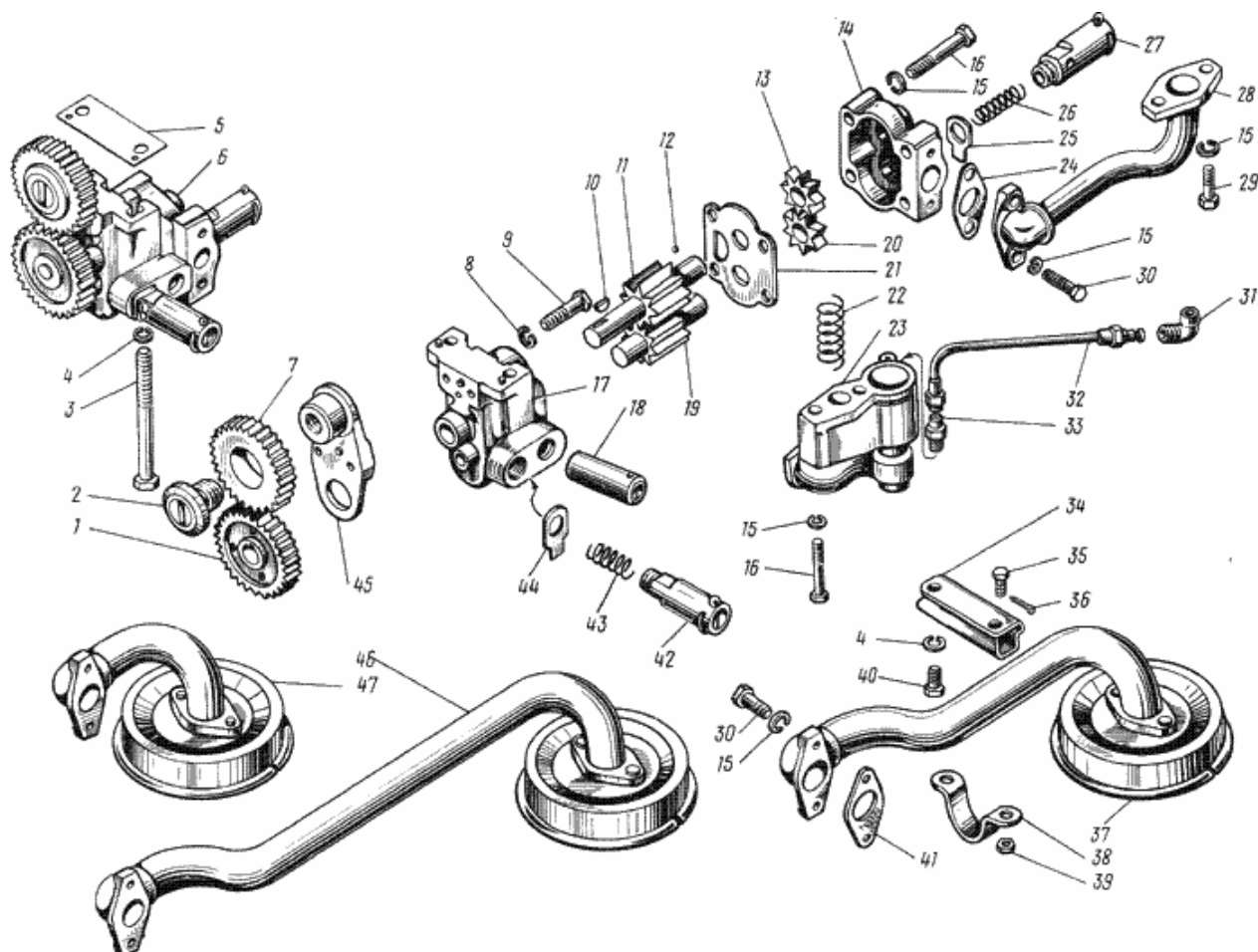
№	Номер по каталогу	Количество	Наименование
1	238НБ-1008043-Б	1	Труба подводящая правая
2	250512-П5	18	Гайка
3	252136-П2	18	Шайба
4	238НБ- 1008054	6	Прокладка
5	200315-П29	18	Болт
6	238НБ-1008088-А	2	Сильфон с фланцами
7	238НБ-1008042-Б	1	Труба подводящая левая
8	238НБ-1008022-Б	2	Коллектор впускной
9	312300-П2	16	Шайба
10	310443-П	16	Шпилька
11	236-1008050	8	Прокладка выпускного коллектора

Поддон блока цилиндров двигателя ЯМЗ 238 НД



№	Номер по каталогу	Количество	Наименование
1	238-1009040-А	1	Прокладка поддона
2	236-1009050-Б	1	Указатель уровня масла
3	252135-П2	36	Шайба
4	201456-П29	36	Болт
5	201-1009042-Б	1	Прокладка пробки
6	316180-П2	1	Пробка
7	238-1009010	1	Поддон
8	236-100905 9-Г	1	Трубка направляющая
9	312326-П34	1	Шайба

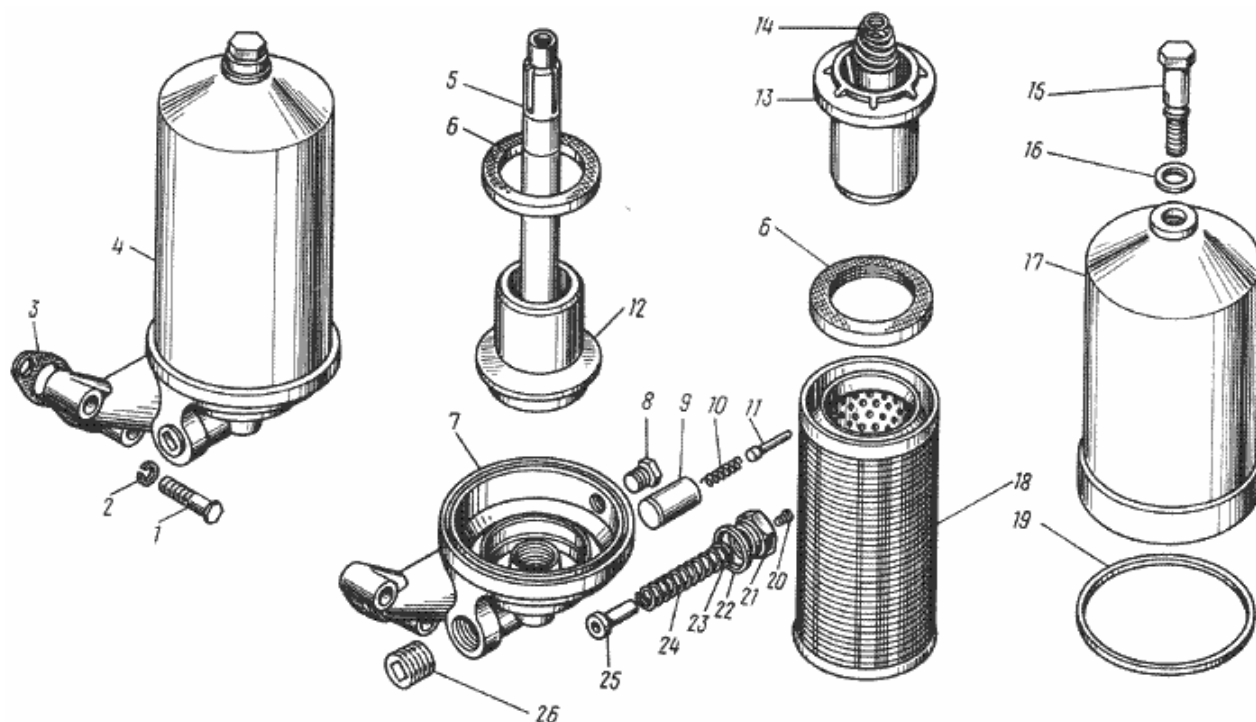
Масляный насос двигателя ЯМЗ 238 НД



№	Номер по каталогу	Количество	Наименование
1	236-1011230-А	1	Шестерня ведомая
2	236-1011217-В2	1	Фланец упорный
3	310254-П2	2	Болт
4	252136-П2	2	Шайба
5	236-1011380	2	Прокладка регулировочная
6	236-1011014-В3	1	Насос масляный
7	236-1011202-А	1	Шестерня промежуточная
8	252137-П2	2	Шайба
9	310156-П2	2	Болт
10	314005-П2	1	Шпонка
11	236-1011040-Б	1	Шестерня нагнетающей секции ведущая
12	201-1015434	1	Шарик
13	236-1011100	1	Шестерня радиаторной секции ведущая
14	236-1011019-В	1	Корпус радиаторной секции
15	252135-П2	12	Шайба
16	200270-П2	6	Болт
17	236-1011015-Г	1	Корпус нагнетающей секции

18	236-1011352-В	1	Трубка нагнетающей секции отводящая
19	236-1011030-Б	1	Шестерня ведомая нагнетающей секции
20	236-1011114	1	Шестерня ведомая радиаторной секции
21	236-1011049	1	Про ставка
22	240-1011057	1	Пружина клапана
23	236-1011056-А	1	Клапан дифференциальный
24	236-1011358-А	2	Прокладка
25	312559-П2	1	Шайба
26	236-1011368-Б	1	Пружина предохранительного клапана
27	236-1011363-Б	1	Клапан радиаторной секции предохранительный
28	236-1011420-В	1	Трубка радиаторной секции отводящая
29	201457-П2	2	Болт
30	201458-П29	4	Болт
31	314537-П	1	Угольник
32	236-1011098-БЗ	1	Трубка дифференциального клапана подводящая
33	314612-П29	1	Штуцер
34	236-1011320	1	Кронштейн крепления всасывающей трубы
35	310248-П2	2	Болт
36	258013-П29	2	Шплинт
38	236-1011322	1	Скоба
39	250975-П2	2	Гайка
40	201495-П2	2	Болт
41	236-1011296	1	Прокладка
42	236-1011048-Б	1	Клапан нагнетающей секции редукционный
43	236-1011058-Б	1	Пружина клапана
44	312571-П2	1	Шайба
45	236-1011208-В	1	Ось промежуточной шестерни
46	238-1011398-В	1	Трубка всасывающая с заборником

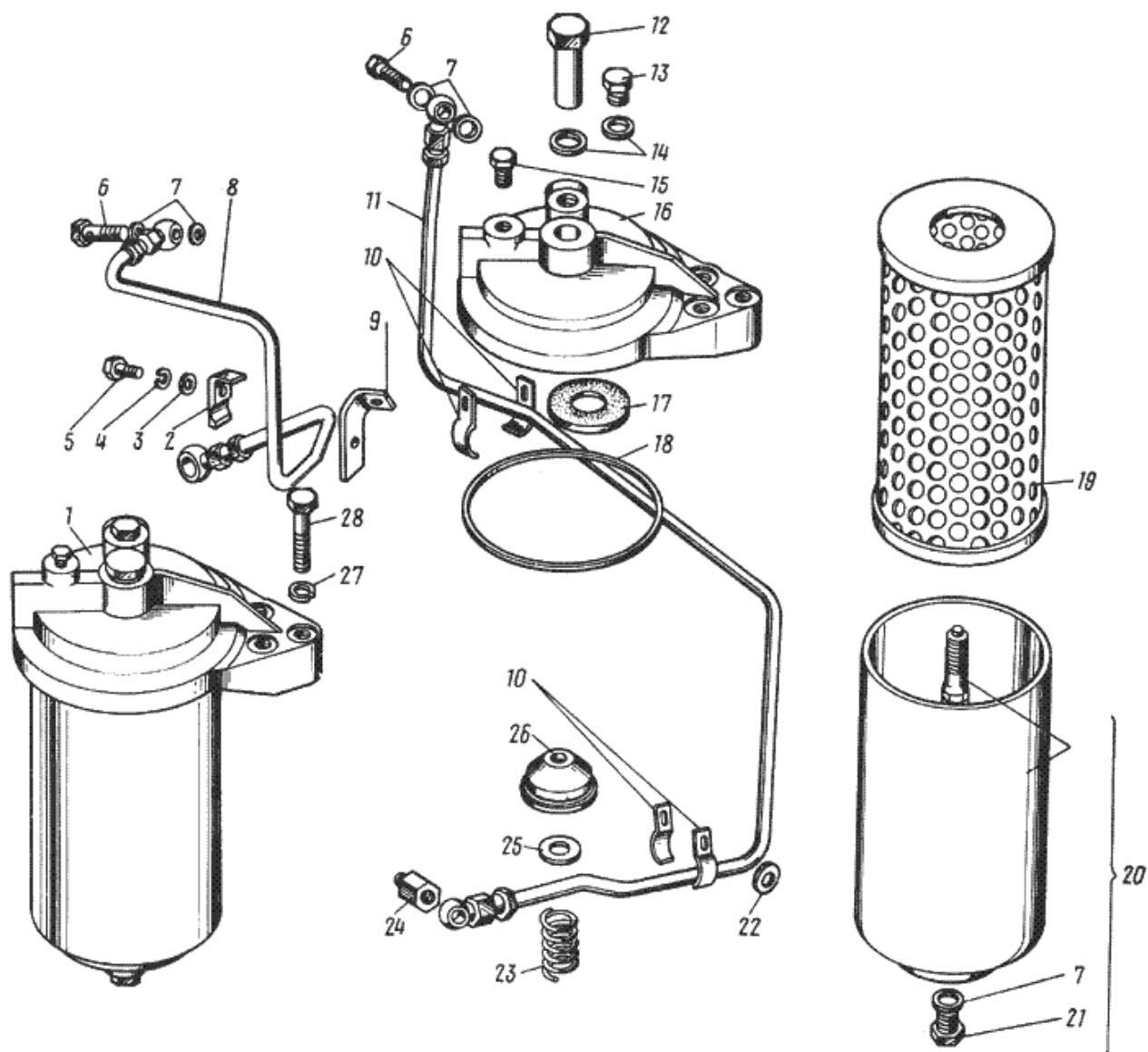
Фильтр грубой очистки масла двигателя ЯМЗ 238 НД



№	Номер по каталогу	Количество	Наименование
1	201501-П29	4	Болт
2	252136-П2	4	Шайба
3	236-1012100	2	Прокладка
4	236-1012010-А3	1	Фильтр грубой очистки масла
5	236-1012026-Г	1	Стержень
6	236-1012052-Б	2	Прокладка фильтрующего элемента
7	236-1012020-В	1	Корпус фильтра
8	316121-П29	1	Пробка
9	206Д-1011055-А	1	Клапан перепускной
10	240-1017291	1	Пружина сигнализатора
11	240-1017292	1	Шток сигнализатора
12	236-1012120-В	1	Крышка нижняя
13	236 -101204 2-В	1	Крышка верхняя
14	236-1012121-В	1	Пружина фильтрующего элемента
15	236-1012087-Б	1	Болт крепления колпака
16	201-1017112	1	Прокладка
17	240-1017078-А	1	Колпак фильтра
18	236-1012027-А2	1	Элемент фильтрующий
19	201-1012083	1	Прокладка колпака
20	220048-П29	1	Винт сигнализатора
21	240-1017293-Б	1	Пробка перепускного клапана

22	206Д-1011066	1	Прокладка
23	312347-П29	3	Шайба
24	236-1012058	1	Пружина перепускного клапана
25	240-1017286	1	Корпус сигнализатора
26	262520-П2	1	Пробка

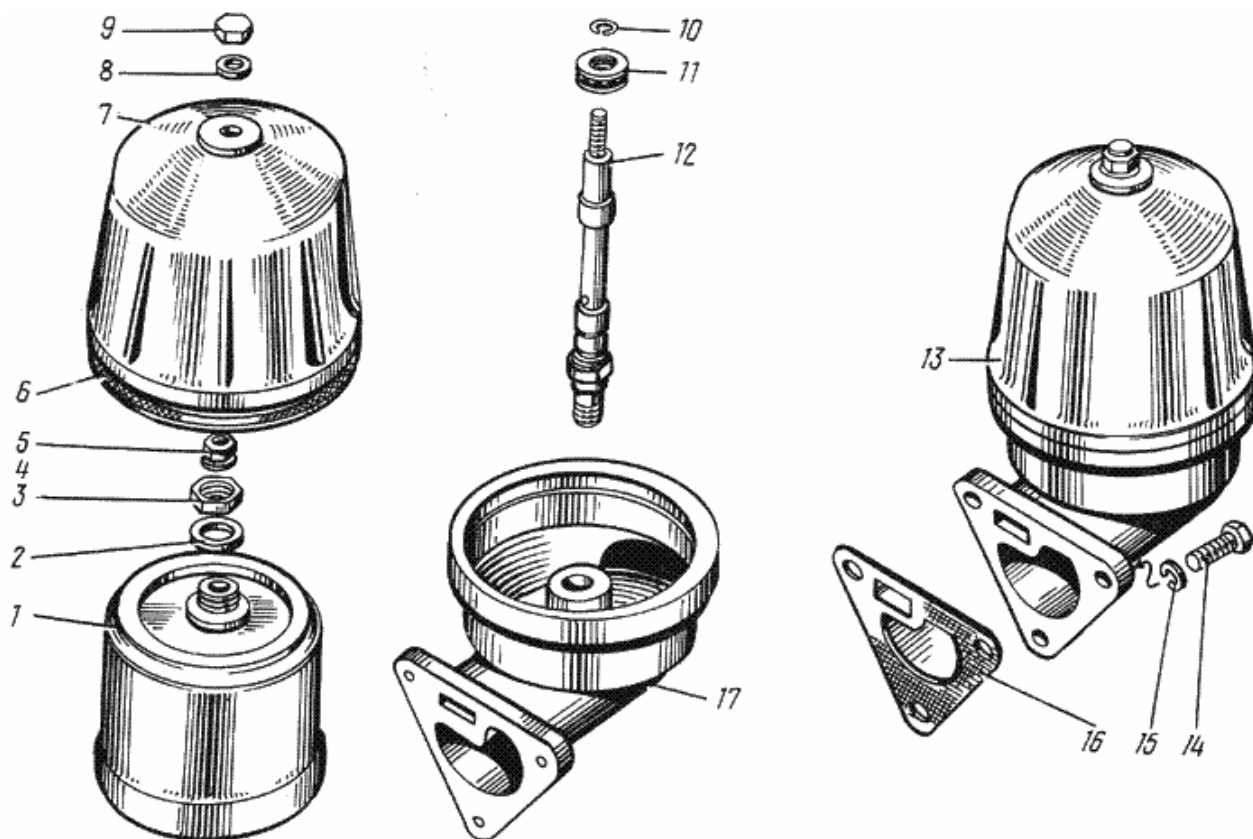
Масляный фильтр турбокомпрессора двигателя ЯМЗ 238 НД



№	Номер по каталогу	Количество	Наименование
1	238НБ-1017010-А4	1	Фильтр тонкой очистки масла
2	238НБ-1017144	1	Колодка
3	252004-П29	1	Шайба
4	252134-П2	1	Шайба
5	201422-П29	1	Болт крепления трубки
6	3 10096-П2	4	Болт крепления трубки
7	312326-П34	4	Шайба
8	238НБ-1017146-Б2	1	Трубка подвода масла к турбокомпрессору
9	238НБ-1017143	1	Кронштейн
10	238Н-1017152	4	Скоба
11	238НБ-1017140-Б2	1	Трубка подвода масла к фильтру
12	238НБ-1017110-Б	1	Болт крышки

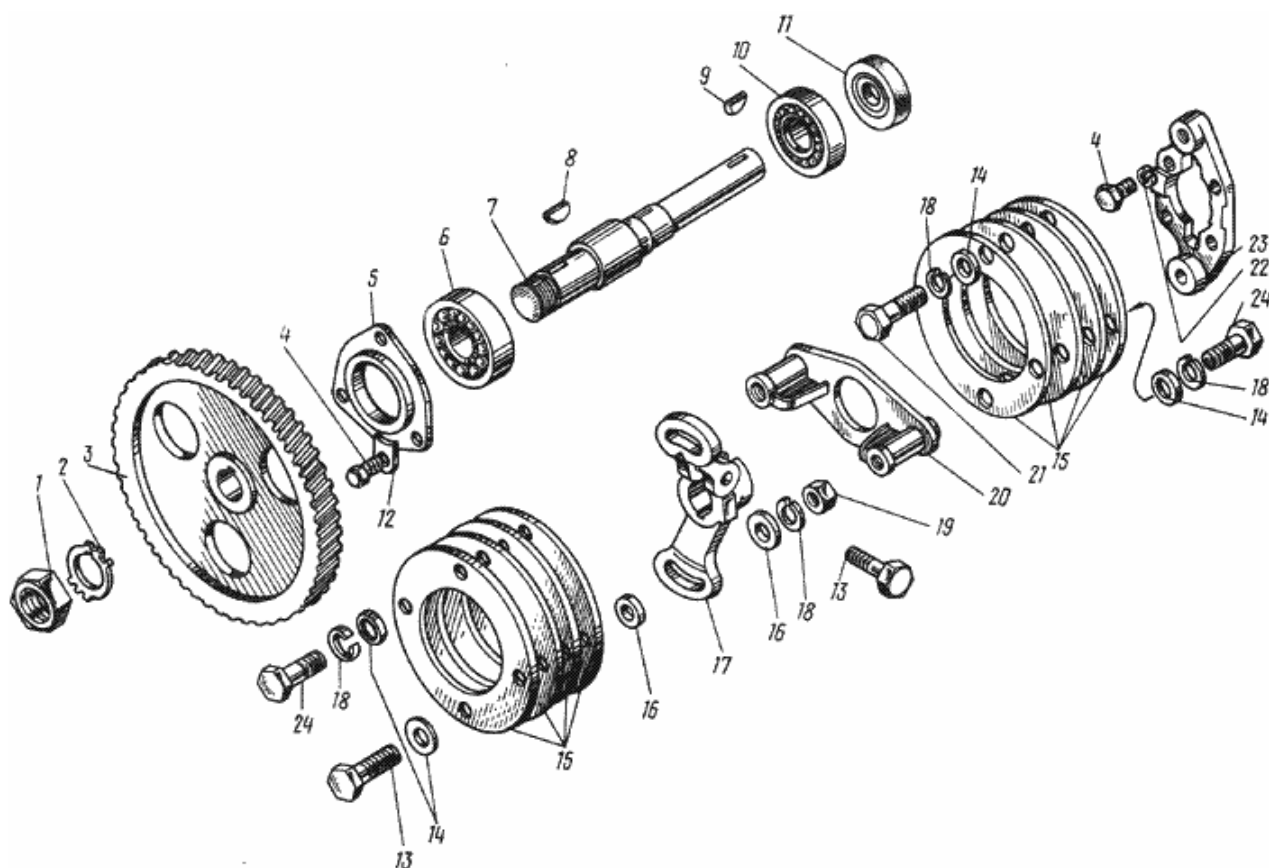
13	201-1117124	1	Пробка
14	201-1015624	2	Прокладка
15	316121-П29	1	Пробка
16	238НБ-1017108-Г	1	Крышка фильтра
17	240-1017122-А	1	Прокладка фильтрующего элемента
18	201-1012083	1	Прокладка фильтра
19	240-1017040-А3	1	Элемент фильтрующий
20	238НБ-1017048-А	1	Колпак фильтра в сборе
21	316154-П29	1	Пробка сливная
22	252005-П29	2	Шайба
23	240-1017048-Б	1	Пружина
24	314681-П29	1	Штуцер
25	312607 -П2	1	Шайба
26	238НБ-1017045-Б2	1	Чашка фильтра
27	252136-П2	3	Шайба
28	201505-П29	3	Болт крепления фильтра

Фильтр центробежной очистки масла двигателя ЯМЗ 238 НД



№	Номер по каталогу	Количество	Наименование
1	236-1028180	1	Ротор
2	312497 -П2	1	Шайба
3	311808-П2	1	Гайка
4	312672-П	1	Шайба
5	250615-П2	1	Гайка крепления ротора
6	236-1028162	1	Прокладка колпака
7	236-1028250	1	Колпак фильтра
8	312310-П34	1	Шайба
9	312103-П29	1	Гайка крепления колпака
10	236-1028244	1	Кольцо стопорное
11	8103	1	Шарикоподшипник упорный
12	236-1028031	1	Ось
13	236-1028010	1	Фильтр центробежной очистки масла
14	201499-П29	3	Болт крепления фильтра
15	2.52136e+008	3	Шайба
16	236-1028122	1	Прокладка
17	236-1028020	1	Корпус фильтра

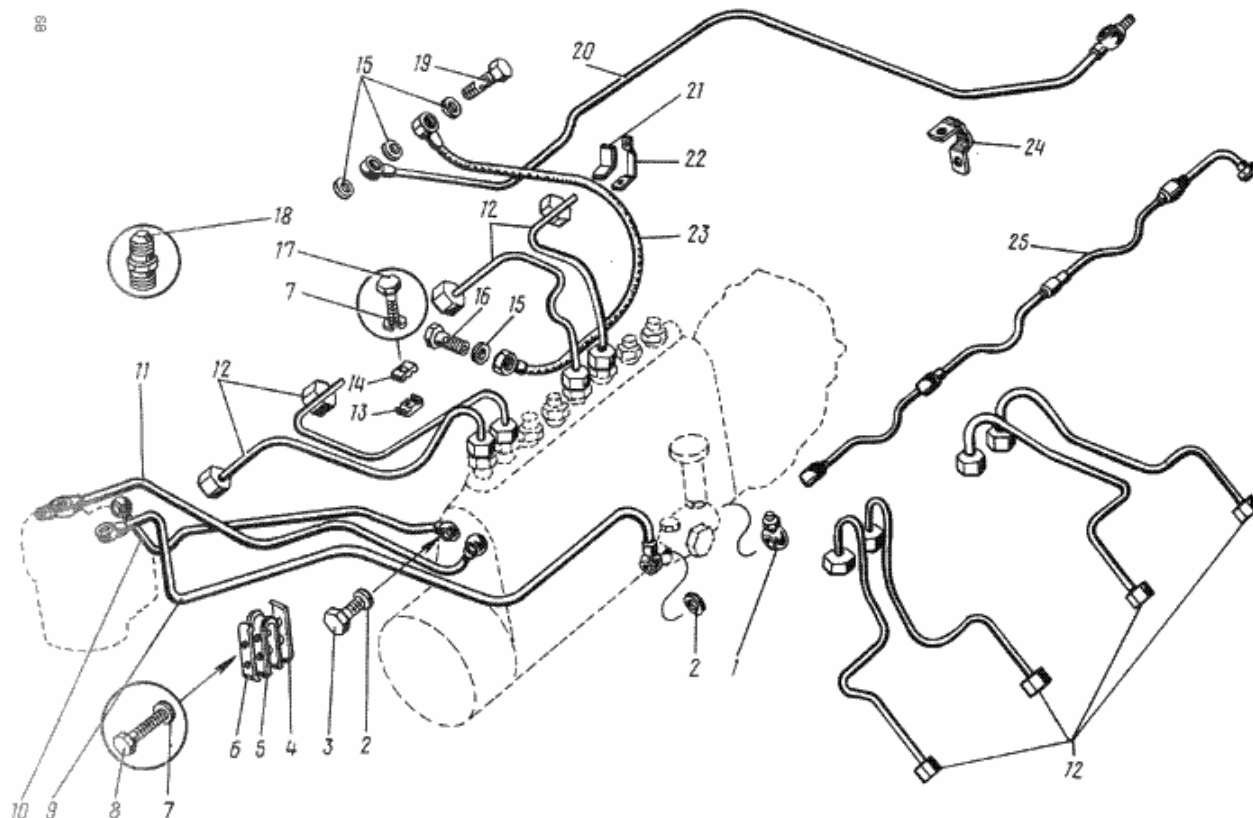
Привод топливного насоса высокого давления двигателя ЯМЗ 238 НД



№	Номер по каталогу	Количество	Наименование
1	2.50661e+008	1	Гайка крепления шестерни
2	312510-П2	1	Шайба
3	236-1029122	1	Шестерня ведомая
4	201456-П29	7	Болт
5	236-1308107	1	Фланец упорный
6	305	1	Шарикоподшипник
7	236-1029154-Б	1	Вал привода
8	314008-П2	1	Шпонка
9	314042-П2	1	Шпонка
10	6-205К	1	Шарикоподшипник
11	236-1029240	1	Манжета
12	312532-П15	3	Шайба
13	240-1029284-Б	3	Болт
14	252006-П29	6	Шайба
15	236-1029274	8	Пластина
16	312681-П29	4	Шайба
17	236-1029264-В	1	Фланец полумуфты
18	252156-П2	6	Шайба

19	2.50513e+009	2	Гайка
20	236-1029268-B	1	Полумуфта ведущая
21	310055-П29	2	Болт
22	252135-П2	4	Шайба
23	236-1029286	1	Полумуфта ведомая
24	310003-П29	4	Болт

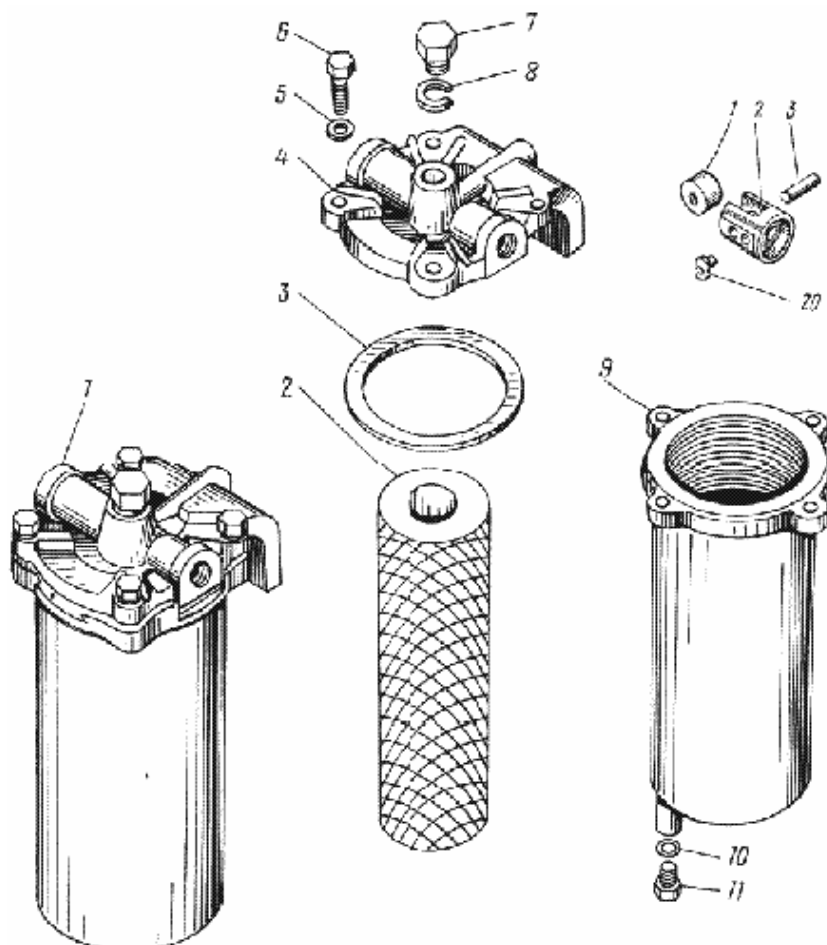
Топливопроводы двигателя ЯМЗ 238 НД



№	Номер по каталогу	Количество	Наименование
1	236-1104430	1	Наконечник
2	312326-П34	14	Шайба
3	310096-П2	7	Болт
4	236-1104440	1	Скоба
5	236-1104457-Б	1	Прокладка
6	236-1104441	1	Скоба
7	252134-П2	2	Шайба
8	201422-П29	2	Болт
9	238-1104422-В	1	Трубка отводящая
10	236-1104426	1	Трубка подводящая
11	236-1104384	1	Трубка отводящая от фильтра тонкой очистки
12	236-1104308-Б2	8	Трубка топливная насоса высокого давления
13	238-1104459-Б	4	Колодка
14	236-1104458	4	Колодка
15	312482-П34	19	Шайба
16	310122-П2	8	Болт
17	201420-П29	4	Болт
18	314656-П29	2	Штуцер
19	310239-П29	1	Болт

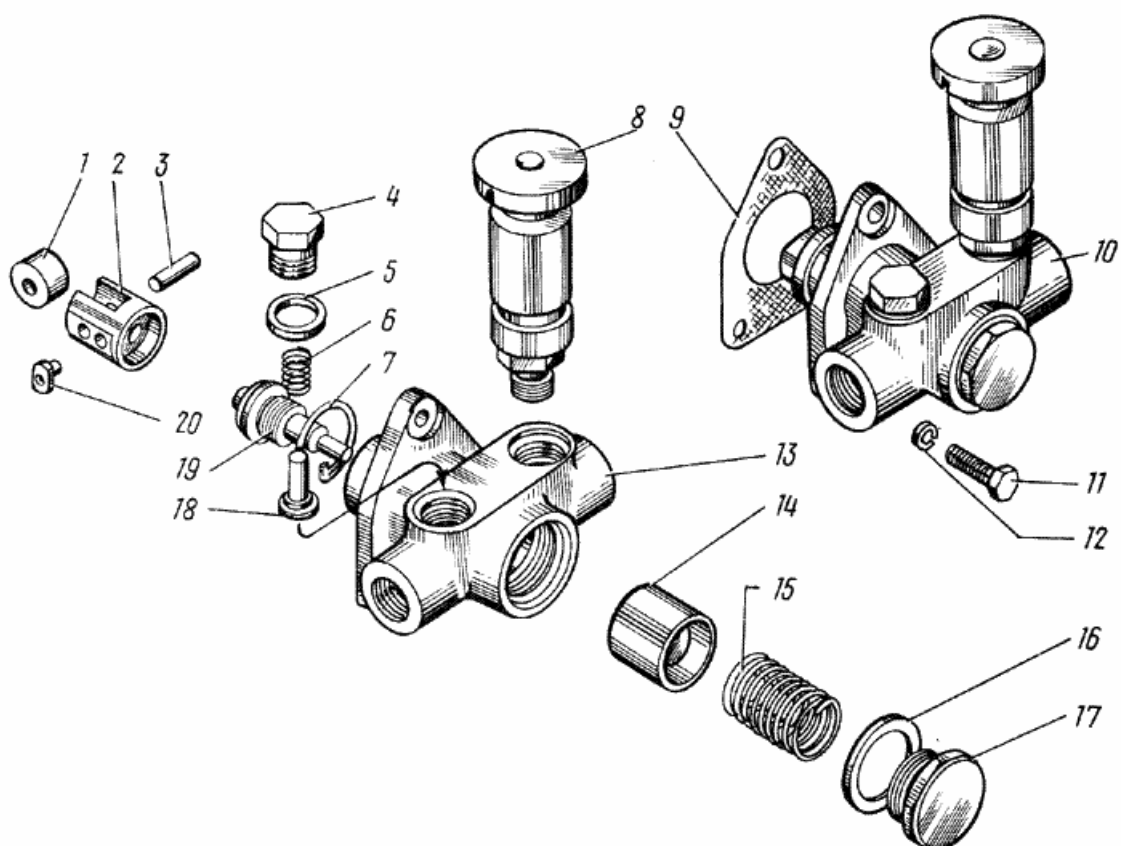
20	238-1104346-В	1	Трубка отводящая
21	240-1104337	1	Прокладка
22	315492-П29	1	Кляммер
23	236-1104334	1	Трубка отвода топлива от плунжерных пар
24	315484-П29	2	Клямер
25	238-1104370-Б	2	Трубка дренажная

Фильтр грубой очистки топлива двигателя ЯМЗ 238 НД



№	Номер по каталогу	Количество	Наименование
1	204А-1105510-Б	1	Фильтр грубой очистки топлива
2	201-1105540	1	Элемент фильтрующий
3	201-110555 2-А	1	Прокладка крышки
4	201-1105550	1	Крышка
5	252135-П2	4	Шайба
6	201460-П29	4	Болт
7	201-1117124	1	Пробка
8	201-1015624	1	Прокладка
9	201-1105516	1	Корпус фильтра
10	312482-П	1	Шайба
11	316144-П29	1	Пробка сливная

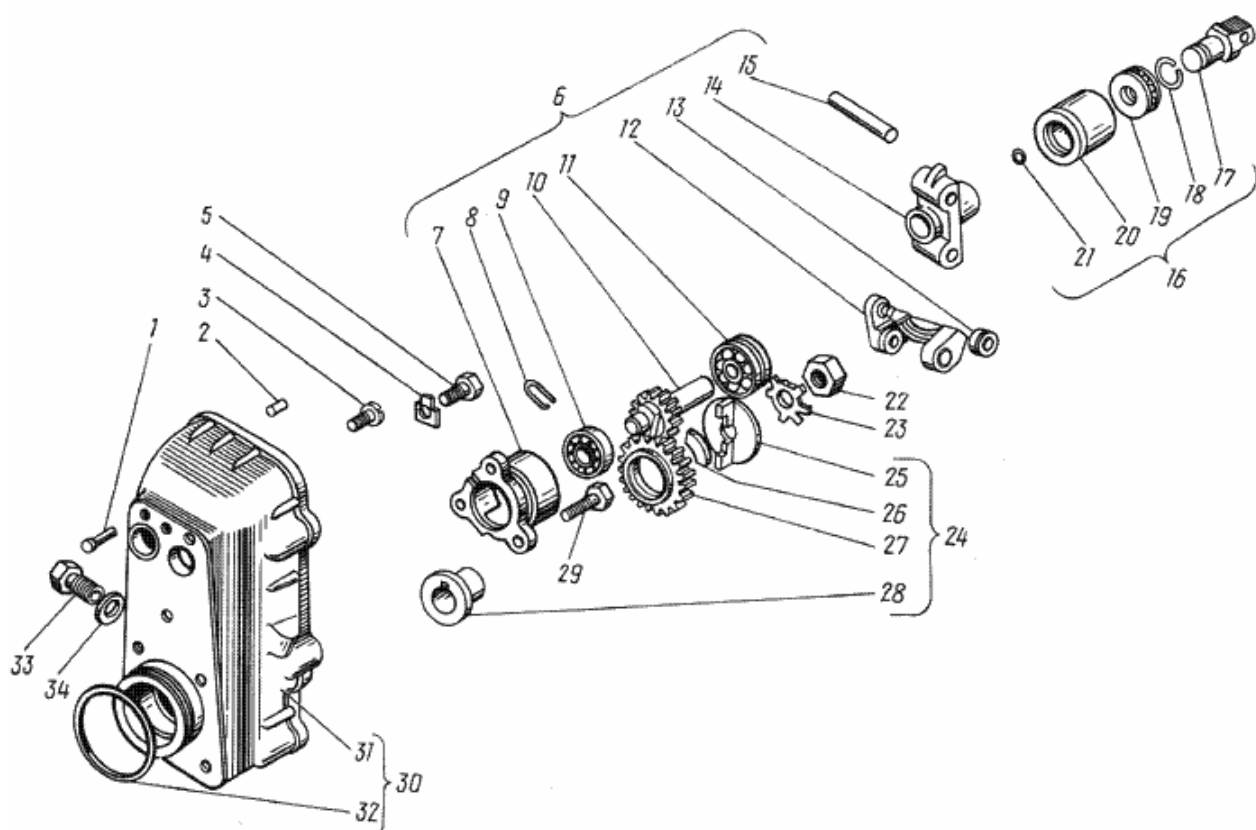
Топливный насос двигателя ЯМЗ 238 НД



№	Номер по каталогу	Количество	Наименование
1	236-1106242	1	Ролик толкателя
2	236-1106240	1	Толкатель
3	236-1106244	1	Ось ролика
4	236-1106276	1	Пробка
5	312367-П	1	Шайба
6	236-1106272	2	Пружина клапана
7	236-1106256	1	Кольцо стопорное
8	236-1106 288-А	1	Насос ручной
9	240-1106285	1	Прокладка
10	236-1106210-А2	1	Насос топливоподка-чивающий
11	201420-П29	3	Болт крепления насоса
12	252134-П29	3	Шайба
13	236-1106212-А2	1	Корпус насоса
14	236-1106228	1	Поршень
15	236-1106232	1	Пружина поршня
16	33.1112	1	Кольцо уплотнительное
17	236-1106234	1	Пробка
18	236-1106264	2	Клапан

19	236-1106222	1	Шток с втулкой
20	236-1106246	2	Сухарь

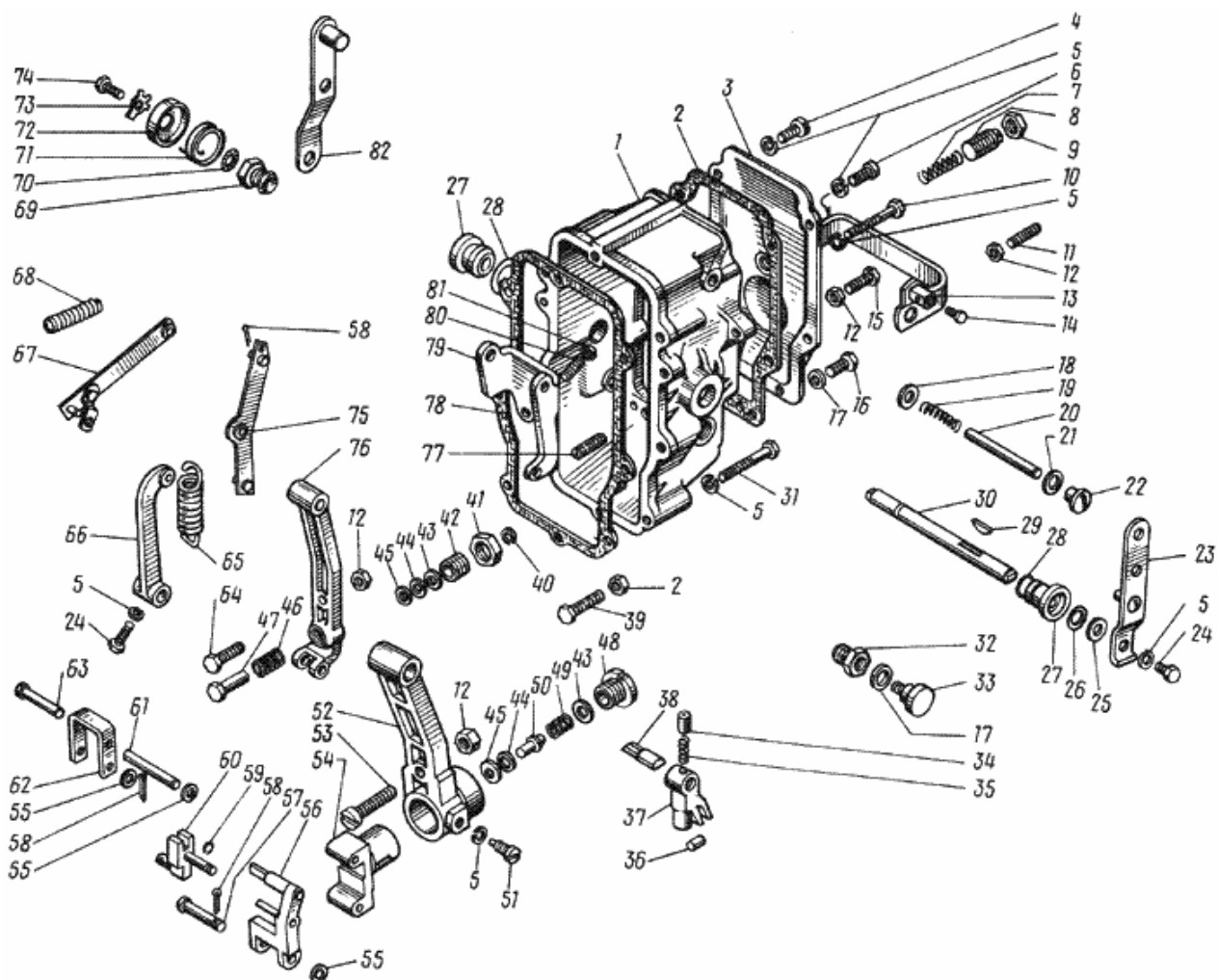
Регулятор частоты вращения двигателя ЯМЗ 238 НД



№	Номер по каталогу	Количество	Наименование
1	260003-П15	1	Палец пружины
2	2.58639e+009	2	Штифт
3	311200-П29	3	Винт
4	312529-П15	3	Шайба
5	310139-П15	1	Болт
6	236-111004 0-А2	1	Державка грузов со стаканом
7	236-1110042	1	Стопор пружинный
8	236-1110558-В	1	Стакан подшипников
9	200	1	Шарикоподшипник
10	236-1110051-В	1	Валик державки грузов
11	46202	1	Шарикоподшипник
12	236-1110045	2	Груз регулятора
13	236-1110532	2	Ролик
14	236-1110046-Б	1	Державка грузов
15	236-1110049	2	Ось грузов
18	236-1110067	1	Кольцо пружинное
19	8102	1	Подшипник
20	60.111	1	Муфта грузов
21	236-1110064	27	Шарик

22	2.50634e+009	1	Гайка
23	3.12556e+009	1	Шайба
24	236-1110512	1	Демпфер
25	236-1110521	1	Фланец
26	236-1110517-Б2	4	Сухарь
27	236-1110516-Б2	1	Шестерня ведущая
28	236-1110518-Б	1	Втулка
29	310140-П15	2	Болт
30	805.111	1	Корпус регулятора в сборе
31	805.111	1	Корпус регулятора
32	236-1111196	1	Кольцо уплотнительное
33	236-1111032	1	Ввертыш
34	3.1263e+007	1	Шайба

Регулятор частоты вращения 2 двигателя ЯМЗ 238 НД

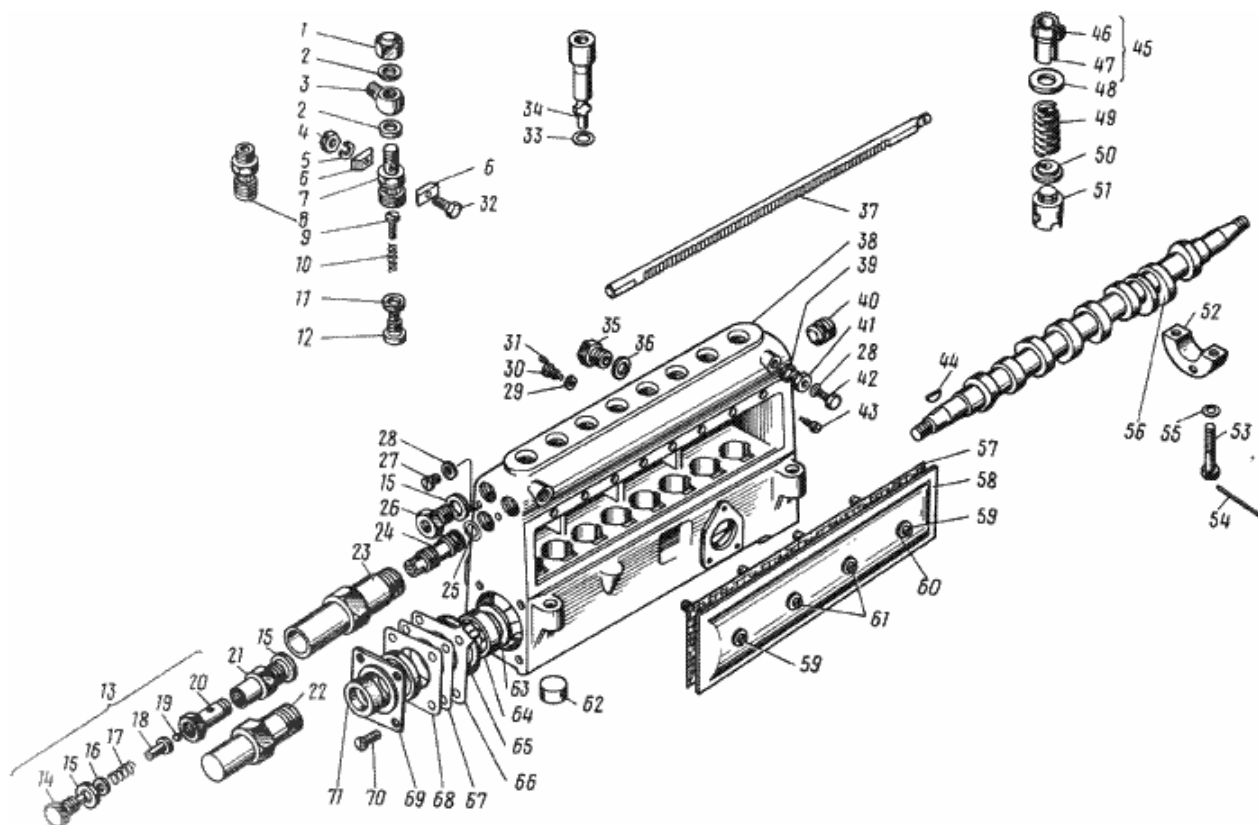


№	Номер по каталогу	Количество	Наименование
1	60.111	1	Крышка регулятора
2	236-1 110499-А3	1	Прокладка
3	60.111	1	Крышка смотрового люка
4	310611-П15	3	Винт
5	252154-П29	17	Шайба
6	2.36411e+009	4	Винт
7	236-1110490	1	Пружина буферная
8	60.111	1	Корпус пружины
9	311511-П15	1	Контргайка
10	310612-П15	1	Винт крепления крышки
11	236-1110200	1	Винт регулировочный
12	250508-П29	1	Гайка
13	805.111	1	Скоба кулисы
14	852000-П29	1	Болт
16	222580-П29	1	Винт

17	312353-П	2	Шайба
18	312700-П15	1	Шайба
19	236-1110089	1	Пружина компенсационная
20	236-1110088	1	Ось рычагов
21	312446-П	2	Шайба
22	310608-П15	2	Винт-заглушка
24	201418-П29	1	Болт
25	312347-П15	1	Шайба
26	236-1110482	1	Кольцо
27	236-111047645	2	Втулка
28	236-1110479	2	Кольцо уплотнитель-ное
29	314003-П	1	Шпонка
30	236-1110467	1	Вал рычага пружины
31	222539-П15	5	Винт
32	236-1110392	1	Ввертыш оси скобы
33	236-1110390	1	Ось скобы
34	236-1110372-Б	1	Фиксатор кулисы
35	236-1110374-Б	1	Пружина фиксатора
36	60.111	1	Ползун кулисы
37	60.111	1	Кулиса
38	236-1110136-Б	1	Ось кулисы
39	852002-П15	1	Болт регулировочный
40	236-1110418	1	Кольцо упорное
41	311512-П15	1	Контргайка
42	236-1110416	1	Корпус пружины корректора
43	312652-П15	4	Шайба
44	236-1110141	2	Шайба
45	236-1110140	2	Шайба
46	236-1110414	1	Пружина корректора
47	236-1110412	1	Корректор
55	312370-П15	4	Шайба
58	258012-П15	1	Шплинт
61	236-1110066	1	Ось упорной пяты
62	236-1110433	1	Серьга
63	317849-П15	1	Палец
64	310305-П15	1	Болт регулировочный
65	236-1110462	1	Пружина регулятора
66	236-1110466-А	1	Рычаг пружины

67	236-1110454	1	Тяга рейки с планкой
68	236-1110448	1	Пружина рычага рейки
69	236-1110134-Б	1	Ввертыш
70	236-1110394	1	Кольцо
71	236-1110396	1	Пружина возвратная
72	236-1110398	1	Крышка пружины
73	236-1110262	1	Шайба
74	201416-П29	1	Болт
75	236-1110443-Б	1	Рычаг рейки
76	238НВ-1110406-А2	1	Рычаг регулятора
77	852358-П29	1	Винт регулировочный
78	236-1110154-А	1	Прокладка
79	236-1110080	1	Рычаг двуплечий
80	242519-П15	1	Винт регулировочный
81	250511-П15	1	Гайка
82	238НВ-1110149-А	1	Рычаг управления регулятором

Топливный насос высокого давления двигателя ЯМЗ 238 НД

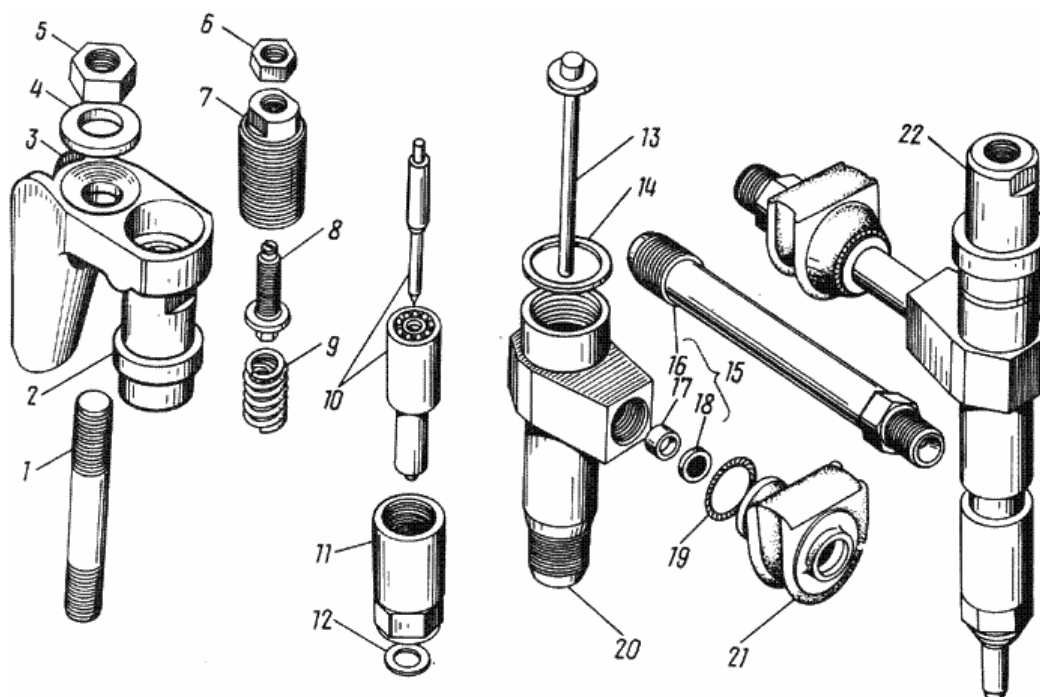


№	Номер по каталогу	Количество	Наименование
1	312107-П15	8	Гайка колпачковая
2	312450-П	16	Шайба
3	236-1111116	8	Ниппель
4	250508-П29	4	Гайка
5	252134-П29	4	Шайба
6	236-1111120	8	Сухарь
7	60.1111	8	Штуцер
8	60,1111118-20	8	Штуцер
9	60.1111113-10	8	Упор клапана
10	33.1111	8	Пружина
11	236-1111086	8	Прокладка
12	33.1111	8	Клапан нагнетатель
13	33.1111	1	Клапан перепускной в сборе
14	33.1111	1	Пробка
15	312630-П	3	Шайба
16	870617-П	3	Шайба регулировочная
17	33.1111	1	Пружина
18	33.1111	1	Направляющая клапана
19	33.1111	1	Шарик Б 6,35 мм

20	33.1111	1	Корпус клапана
21	60.1111	1	Ввертыш
22	238НБ-1111238	1	Колпачек рейки
26	236-1111032	1	Ввертыш
27	310704-П29	2	Винт
28	312446-П	4	Шайба
29	312353-П	1	Шайба
30	310952-П15	1	Винт стопорный
31	236-1111154-А	1	Стопор
32	2014264-П29	4	Болт
33	236М-1111083-А	8	Кольцо уплотнитель-ное
34	60.1111	8	Пара плунжерная
35	236М-1111034-А	2	Ввертыш
36	312445-П	2	Шайба
37	238-1111040	1	Рейка
38	238-1111020-П2	1	Корпус топливного насоса
39	312449-П	2	Шайба
40	236-1111050	2	Пробка
42	852882-П15	4	Пробка выпуска воздуха
43	236-1111122	8	Винт
44	314019-П	2	Шпонка
45	236-1111060	8	Венец зубчатый с втулкой
46	236-1111062	8	Венец зубчатый
47	236-1111064	8	Втулка венца
48	236-1111150-Б	8	Тарелка верхняя
49	236-1111148-Б	8	Пружина толкателя
50	236-1111151-Б	8	Тарелка нижняя
51	236-1111136	8	Толкатель плунжера
52	236-1111177-Б	1	Опора кулачкового вала
53	852007-П15	2	Болт
54	852702-П	1	Шплинт-проволока
55	005-008-19-2-2	2	Кольцо уплотнитель-ное
56	238-1111172-Б	1	Вал кулачковый
57	23 8-1111226 -А2	1	Прокладка крышки
58	80.1111	1	Крышка
59	236-1111227-Б	2	Винт
60	312651-П	4	Шайба
61	236-1111229-Б	2	Винт

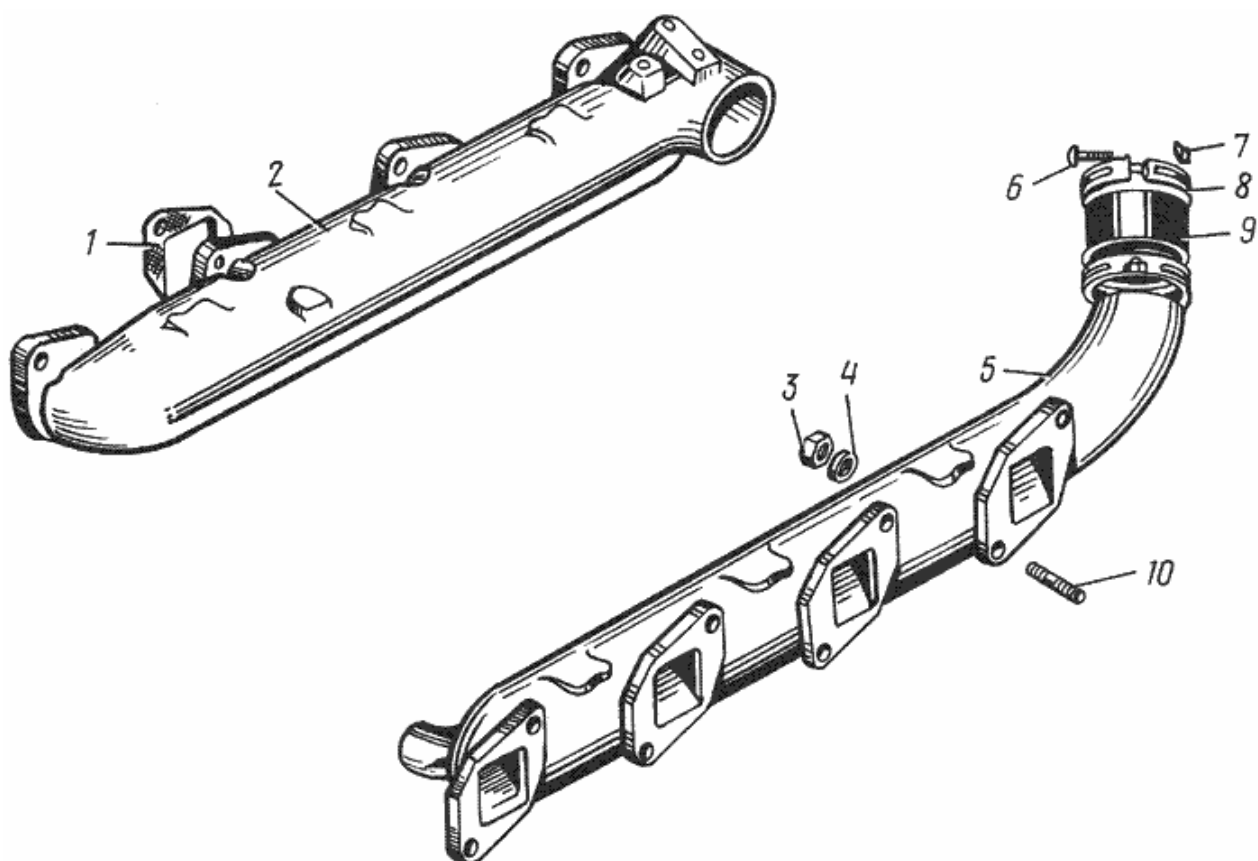
62	236-1111027	8	Заглушка
63	312439-П15	2	Шайба
64	7204А	2	Подшипник роликовый
65	236-1111196	1	Кольцо уплотнитель-ное
66	60.1111280-10	1	Указатель начала подачи топлива
67	236-1111194	3	Прокладка
68	236-1111193	9	Прокладка
69	236-1111182-А2	1	Крышка подшипника
70	311200-П29	4	Винт
71	236-1111186-А3	1	Манжета

Форсунка двигателя ЯМЗ 238 НД



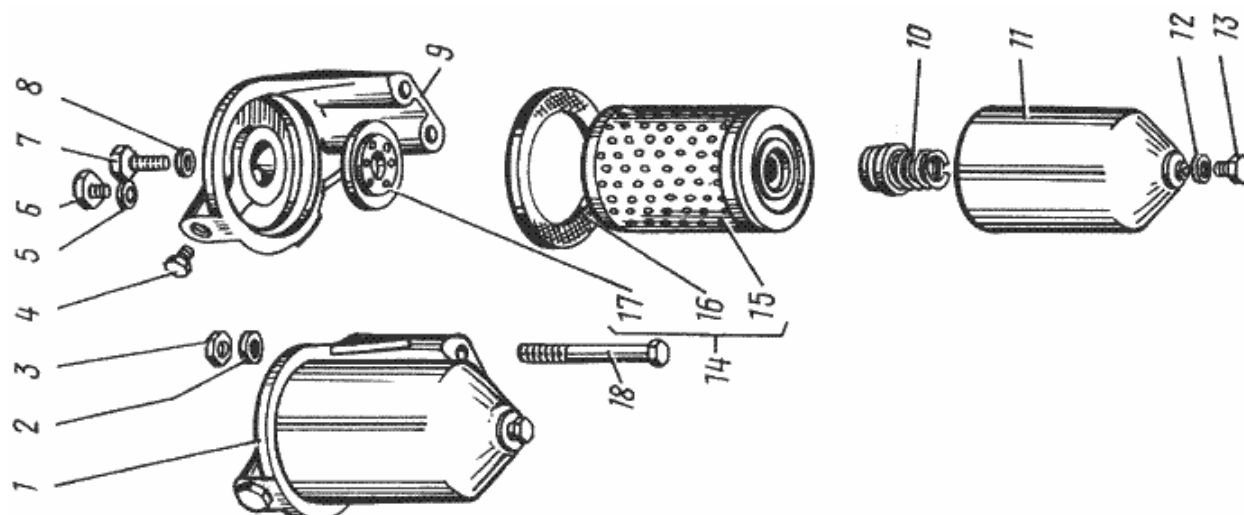
№	Номер по каталогу	Количество	Наименование
1	310438-П2	8	Шпилька
2	236-1112166-Б	8	Колпак форсунки
3	236-1112163-Б2	8	Скоба крепления форсунки
4	312466-П2	8	Шайба
5	250515-П2	8	Гайка
6	311417-П15	8	Контргайка
7	236-1112143-Б	8	Гайка пружины
8	236-1112168-Б	8	Винт пружины регулировочный
9	236-1112140	8	Пружина
10	236-1112110-Б2	8	Распылитель
11	26.1112	8	Гайка распылителя
12	312471-П	8	Шайба
13	236-1112134-Б3	8	Штанга
14	312382-П	8	Шайба ушлотнительная
15	236-1112200	8	Штуцер в сборе
16	236-1112204	8	Штуцер
17	236-1112224	8	Втулка
18	236-1112208	8	Фильтр форсунки
19	236-1112238-А	8	Пружина уплотнителя
20	26.1112	8	Корпус форсунки
21	236-1112230-Б2	8	Уплотнитель
22	26.1112	8	Форсунка в сборе

Впускной коллектор двигателя двигателя ЯМЗ 238 НД



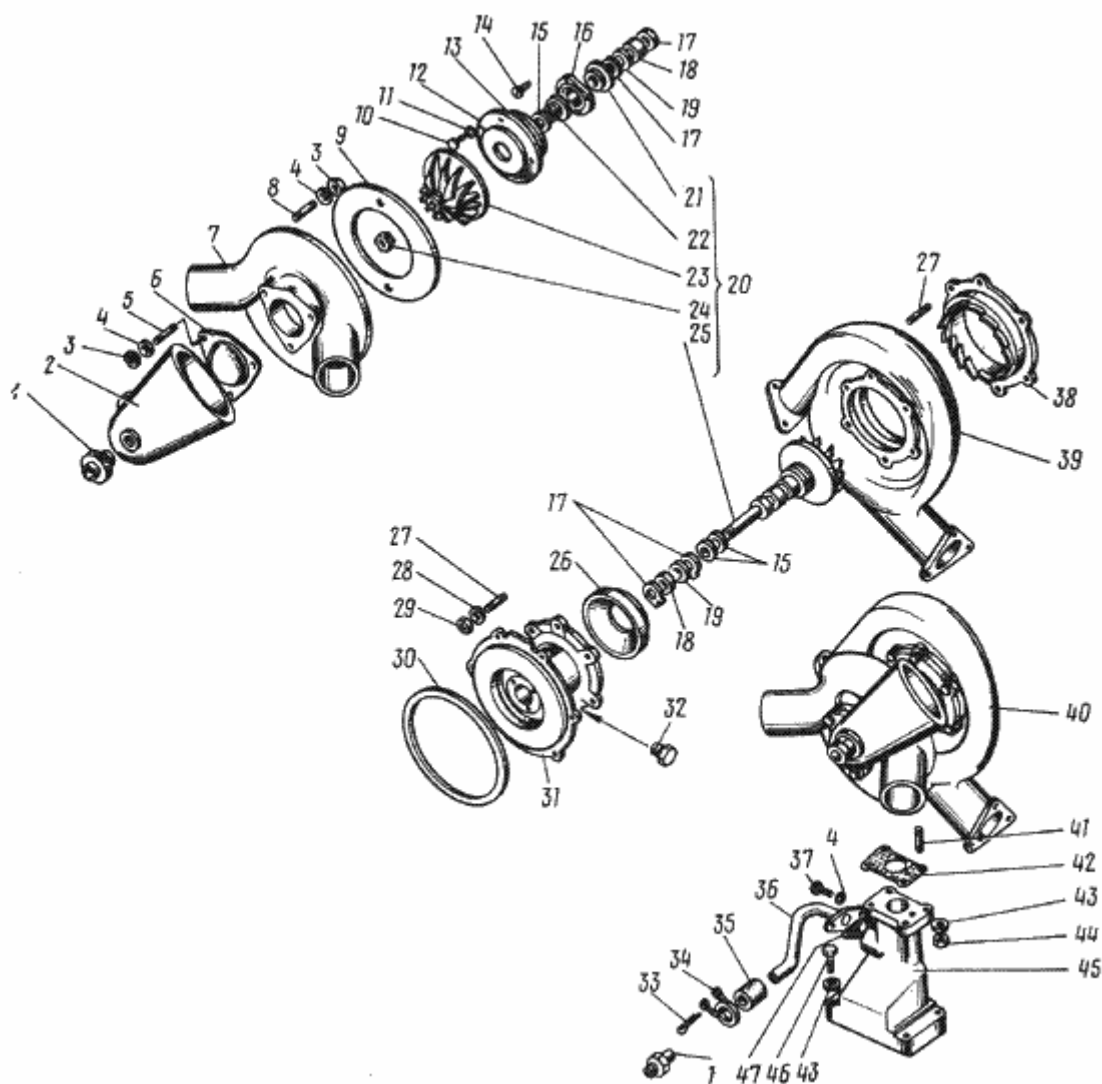
№	Номер по каталогу	Количество	Наименование
1	236-1115026	8	Прокладка коллектора
2	238НБ-1115020-Б	1	Коллектор впускной правый
3	250513-П29	16	Гайка
4	252136-П2	16	Шайба
5	238НБ-1115021-Б	1	Коллектор впускной левый
6	220088-П29	4	Винт
7	251086-П29	4	Гайка
8	288026-П29	4	Хомутик
9	238НБ-1115048-Б2	2	Рукав соединительный
10	216259-П29	16	Шпилька

Фильтр тонкой очистки топлива двигателя ЯМЗ 238 НД



№	Номер по каталогу	Количество	Наименование
1	236-111 70 10-А3	1	Фильтр тонкой очистки топлива
2	252136-П2	2	Шайба
3	250512-П29	2	Гайка
4	316121-П29	1	Пробка
5	312630-П34	1	Шайба
6	236-1117155-А	1	Жиклер
7	201-1117122-Б	1	Болт крепления крышки
8	201-1117120	1	Прокладка
9	236-1117028-Б	1	Крышка фильтра
10	204А-1117029	1	Пружина
11	201-1117016-Б2	1	Корпус фильтра
12	312482-П34	1	Шайба
13	316144-П29	1	Пробка
14	201-1117038-А2	1	Элемент фильтрующий с прокладками
15	201-1117036-А	1	Элемент фильтрующий
16	201-1117118	1	Прокладка
17	201-1117116-А	1	Прокладка элемента
18	200328-П29	2	Болт крепления фильтра

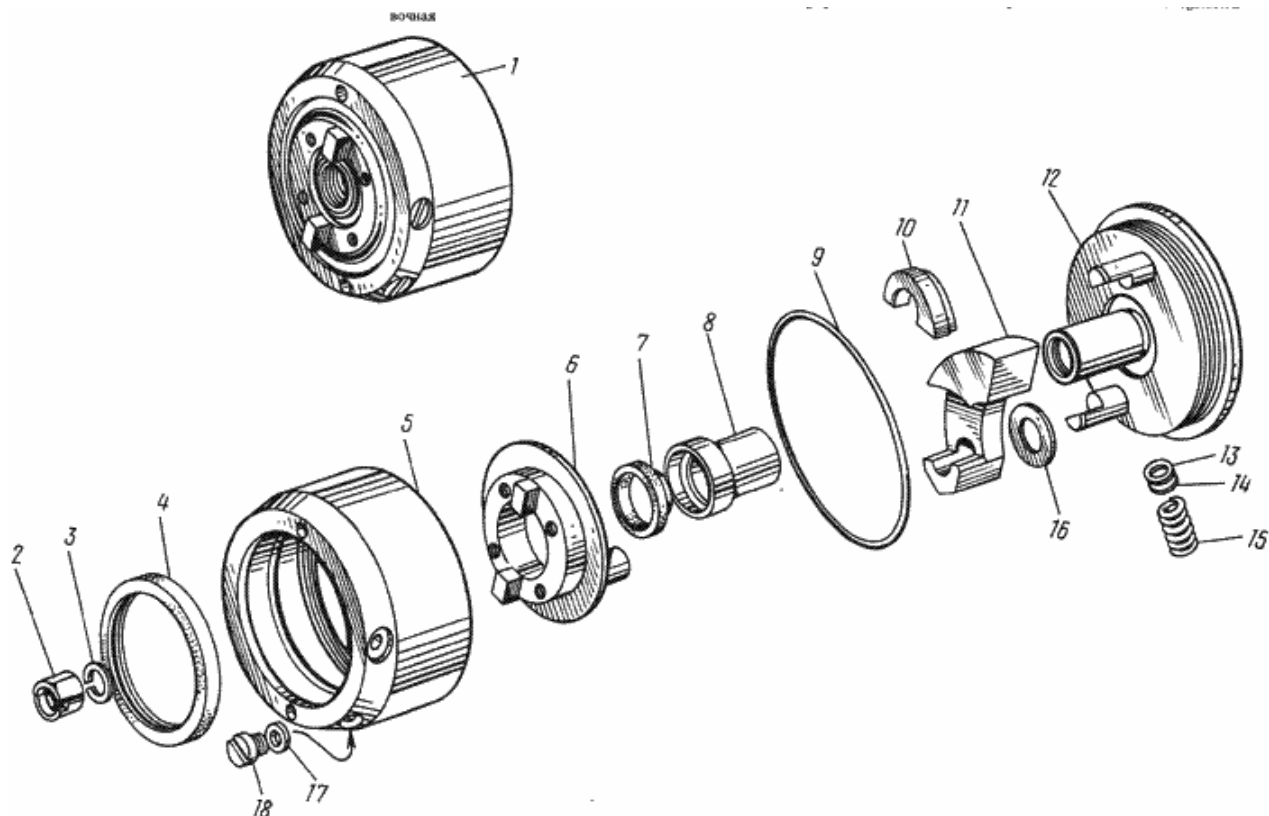
Турбокомпрессор двигателя ЯМЗ 238 НД



№	Номер по каталогу	Количество	Наименование
1	236-1306082	1	Штуцер
2	238НБ-1118362-В	1	Патрубок
3	250511-П29	9	Гайка
4	252135-П2	9	Шайба
5	216235-П29	3	Шпилька
6	240Н-1118363	1	Прокладка с сеткой в сборе
7	238НБ-1118232-Г	1	Корпус компрессора
8	216233-П29	6	Шпилька
9	240Н-1118054-В	1	Диффузор
10	201418-П29	2	Болт
11	252154-П2	2	Шайба
12	240Н-1118280-Б	1	Крышка корпуса подшипников
13	240Н-1118282	1	Прокладка
14	2.21577e+009	3	Винт

15	240Н-1118106	4	Кольцо уплотнитель-нре
16	240Н-1118272	1	Фланец упорный
17	240Н-1118034	4	Кольцо пружинное упорное
18	240Н-1118030	2	Втулка
19	240Н-1118040	2	Шайба
20	240Н-1118080-БЗ	1	Ротор в сборе
21	240Н-1118270	1	Втулка
22	240Н-1118284	1	Маслоотражатель
23	240Н-1118110-Б	1	Колесо компрессора
24	240Н-1118120	1	Гайка
25	240Н-1118086-БЗ	1	Колесо турбины с валом в сбоее
26	240Н-1118294 -Б2	1	Про ставка
27	3104374-П2	12	Шпилька
28	2521564-П2	6	Шайба
29	2505124-П5	6	Гайка
30	240Н-1118240	1	Кольцо уплотнительное
31	240Н-11180244}	1	Корпус подшипников
32	316121-П29	1	Пробка
33	297575-П29	2	Шплинт
34	316215-П	2	Хомут
35	236-1306084	1	Рукав
36	238НБ-1118340-Б	1	Трубка слива масла
37	201457-П29	2	Болт
38	240Н-1118262	1	Венец сопловой
39	238НБ-1118254-В	1	Корпус турбины
40	238НБ-1118010-Г	1	Турбокомпрессор в сборе
41	216258-П29	4	Шпилька
42	240Н-1118322-А	1	Прокладка
43	252136-П2	4	Шайба
44	250513-П29	4	Гайка
45	238НБ-1118320-Д	1	Кронштейн
46	201505 -П29	1	Болт
47	236-1011358-А	1	Прокладка

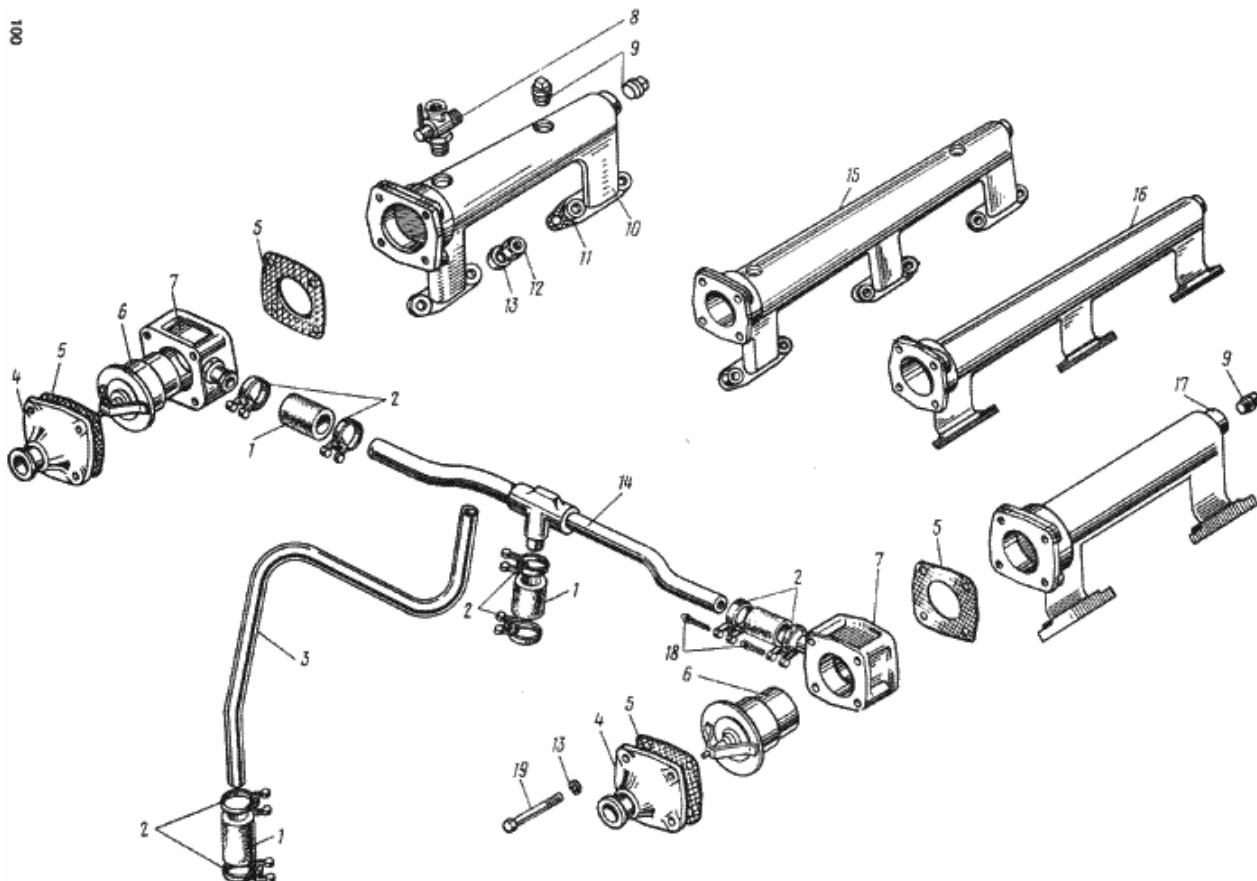
Муфта опережения впрыска двигателя ЯМЗ 238 НД



№	Номер по каталогу	Количество	Наименование
1	60.1121	1	Муфта опережения впрыска
2	311809-П15	1	Гайка крепления муфты
3	312401-П15	1	Шайба
4	236-1121090-А	1	Манжета
5	60.1121080-10	1	Корпус муфты
6	60.1121	1	Полумуфта ведущая
7	236-1121066-А3	1	Манжета ведущей
8	236-1121060-Б	1	Втулка
9	120-126-36-2-1	1	Кольцо уплотнительное
10	60.1121	2	Проставка
11	236-1121034-А3	2	Груз
12	60.1121	1	Полумуфта ведомая
13	312307-П	10	Прокладка регулиро-
14	236-1121072	4	Прокладка регулировочная
15	236-1121070-Б	2	Пружина
16	312637-П2	2	Шайба
17	312353-П	2	Шайба
18	311253-П15	2	Винт

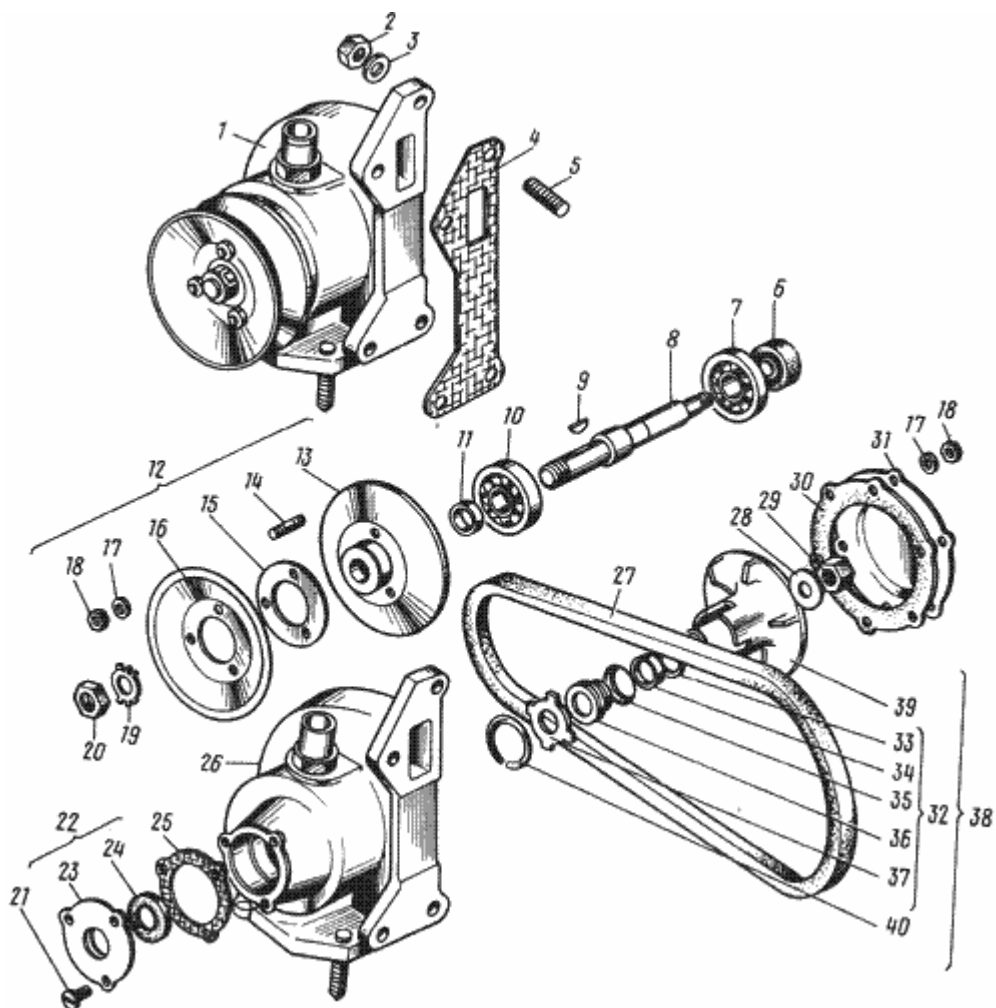
Термостаты системы охлаждения двигателя ЯМЗ 238 НД

001



№	Номер по каталогу	Количество	Наименование
1	236-1306084	4	Рукав медлительный
2	316215-П	8	Хомут
3	236-1306080-А	1	Трубка перепускная
4	236-1306058	2	Патрубок
5	236-1306054-А	4	Прокладка
6	ТС107-1306100-06	2	Термостат
7	236-1306052	2	Коробка термостата
8	КР2-1305010-Г	1	Краник
9	26 2507-П2	3	Пробка
11	236-1003292	6	Прокладка
12	250511-П29	12	Гайка
13	252135-П2	12	Шайба
14	236-1306070-А2	1	Трубка соединительная
15	238-100329041	1	Труба водяная правая
16	238-1003291-В	1	Труба водяная левая
18	297575-П29	8	Шплинт
19	200276-П29	8	Болт

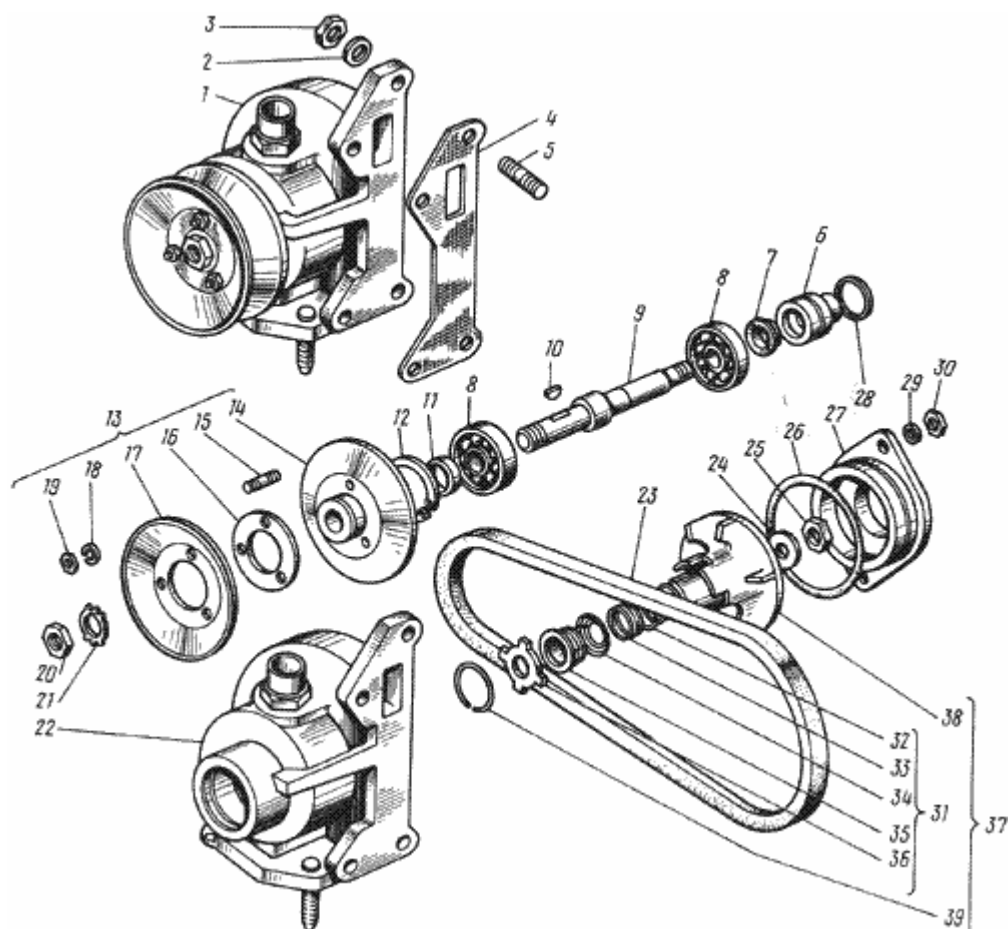
Водяной насос (выпуск до 1996г) двигателя ЯМЗ 238 НД



№	Номер по каталогу	Количество	Наименование
1	236-1307010-А	1	Насос водяной
2	250513-П29	4	Гайка крепления насоса
3	252136-П2	4	Шайба
4	236-1307048	1	Прокладка
5	216259-П29	4	Шпилька
6	236-1307090	1	Манжета
7	203	1	Шарикоподшипник
8	236-1307023-Б2	1	Валик
9	314005-П2	1	Шпонка
10	303К2	1	Шарикоподшипник
11	236-1307108	2	Втулка
12	236-1307212-Б3	1	Шкив привода насоса
13	236-1307216-В	1	Ступица шкива
14	310403-П29	3	Шпилька

15	236-1307222-Б	8	Прокладка регулировочная
16	236-1307218-Б	1	Боковина шкива
17	252134-П2	6	Шайба
18	250508-П29	6	Гайка
19	312536-П29	1	Шайба
20	250636-П29	1	Гайка
21	221579-П29	3	Винт '
22	236-1307104	1	Корпус с кольцом
23	236-1307106	1	Корпус кольца
24	236-1307107	1	Кольцо
25	236-1307110	1	Прокладка
26	236-1307014-В	1	Корпус насоса
27	238НВ-1307170	1	Ремень привода
28	312484-П	1	Шайба
29	312115-П	1	Гайка
30	236-1307046	1	Прокладка
31	236-1307045-А	1	Крышка
32	236-1307029	1	Манжета, большая и малая обоймы манжеты, упорное кольцо и пружина манжеты (комплект для ремонта)
33	201-1307034-А	1	Пружина
34	201-1307037	1	Обойма малая
35	240-1307036	1	Обойма большая
36	240-1307038	1	Манжета
37	236-1307035-А2	1	Кольцо
38	236-1307030-А	1	Крыльчатка с манжетой
39	236-1307032-А	1	Крыльчатка
40	236-1307033	1	Кольцо

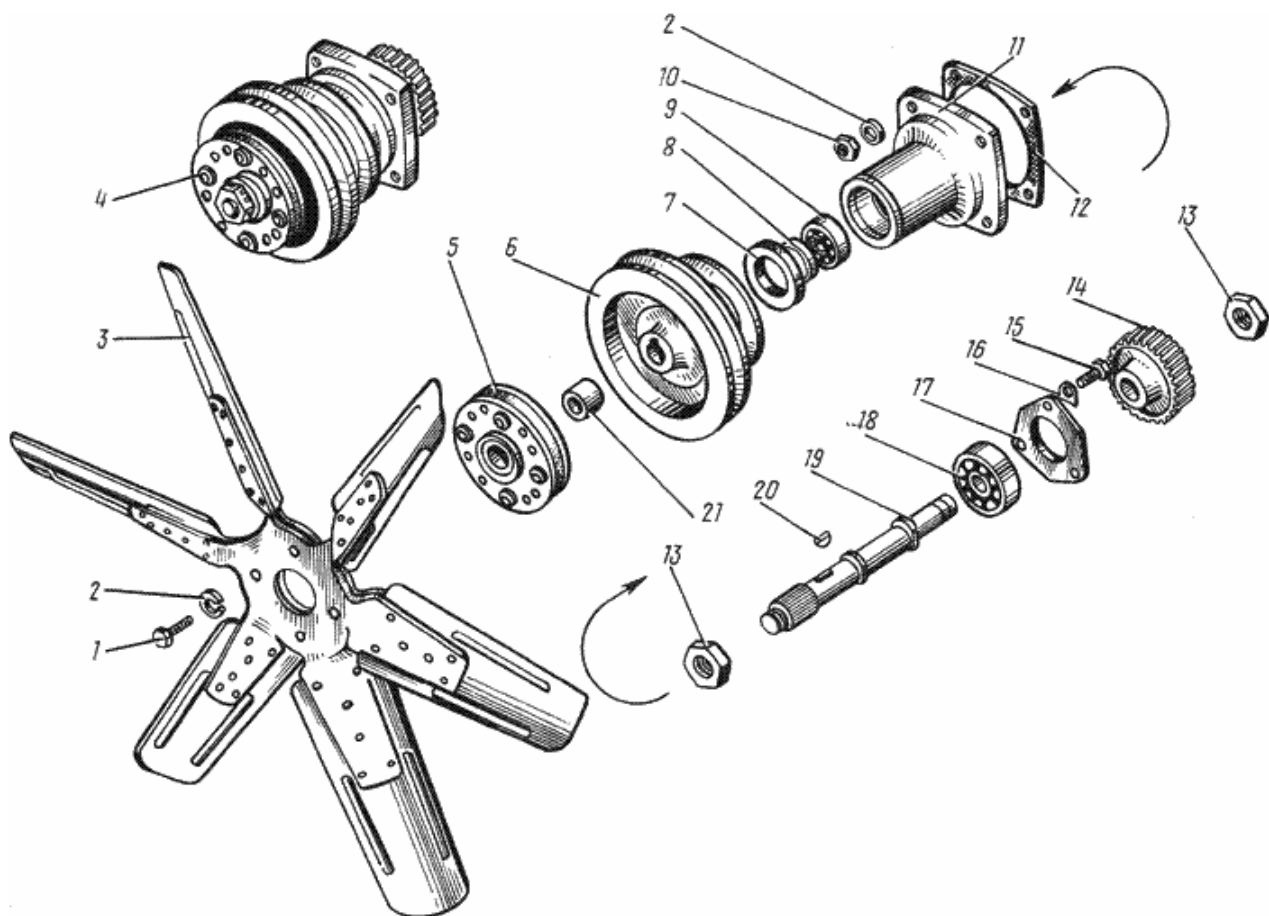
Водяной насос двигателя ЯМЗ 238 НД



№	Номер по каталогу	Количество	Наименование
1	236-1307010-А2	1	Насос водяной
2	252136-П2	4	Шайба
3	250513-П29	4	Гайка крепления насоса
4	236-1307048-А	1	Прокладка
5	216259-П29	4	Шпилька
6	236-1307017-В	1	Втулка
7	201-1307026-А	1	Водосбрасыватель
8	160703	2	Шарикоподшипник
9	236-1307023-В	1	Валик
10	3 14005-П2	1	Шпонка
11	236-1307111	1	Втулка
12	236-1307081	1	Кольцо Б-62
13	236-1307212-БЗ	1	Шкив привода насоса
14	236-1307216-В	1	Ступица шкива
15	310441-П29	3	Шпилька
16	236-1307222	8	Прокладка регулировочная
17	236-1307218-Б	1	Боковина шкива

18	252134-П2	3	Шайба
19	250508-П29	3	Гайка
20	250636-П29	1	Гайка
21	312536-П29	1	Шайба
22	236-1307014-Г	1	Корпус насоса
23	236-1307170	1	Ремень П-14х 10х887
24	312484-П	1	Шайба
25	312115-П	1	Гайка
26	240Н-1115134	1	Кольцо уплотнитель-ное
27	236-1307045-Б	1	Крышка корпуса насоса
28	236-1307043	1	Кольцо
29	252135П2	2	Шайба
30	250511-П29	2	Гайка
31	236-1307029-А	1	Комплект деталей для ремонта насоса
32	201-1307034-А	1	Пружина
33	201-1307037	1	Обойма малая
34	240-1307036	1	Обойма большая
35	240-1307038	1	Манжета
36	236-1307035-А3	1	Кольцо упорное
37	236-1307030-Б	1	Крыльчатка с манжетой
38	236-1307032-Б	1	Крыльчатка
39	236-1307033	1	Кольцо стопорное

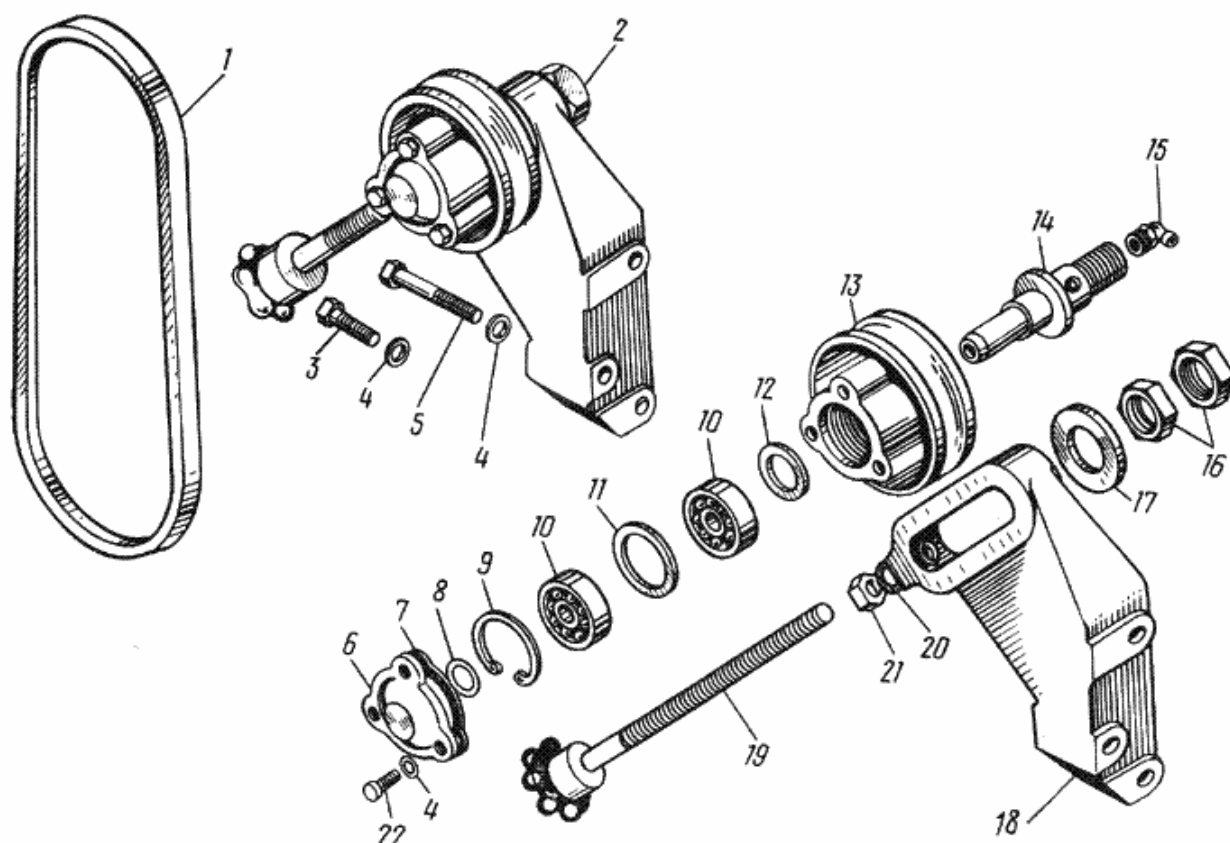
Вентилятор двигателя ЯМЗ 238 НД



№	Номер по каталогу	Количество	Наименование
1	201499-П29	4	Болт
2	252136-П2	4	Шайба
3	238НБ-1308012-Б	1	Крыльчатка вентилятора
4	238НБ-1308011-В	1	Привод вентилятора в сборе
5	236-1308090-В	1	Муфта упругая
6	238НБ-1308025	1	Шкив
7	210-1701230	1	Манжета в сборе
8	236-1308055	1	Втулка манжеты
9	6-205К	1	Шарикоподшипник
10	250513-П29	4	Гайка
11	236-1308102	1	Корпус привода
12	236-1308108	1	Прокладка
13	25065 9-П29	2	Гайка
14	236-1308104-Б	1	Шестерня
15	201456-П29	3	Болт
16	312532-П15	3	Шайба
17	236-1308107	1	Фланец упорный
18	305	1	Шарикоподшипник

19	238НБ-1308050	1	Вал привода вентилятора
20	314008-П2	1	Шпонка
21	238НБ-1308098	1	Втулка

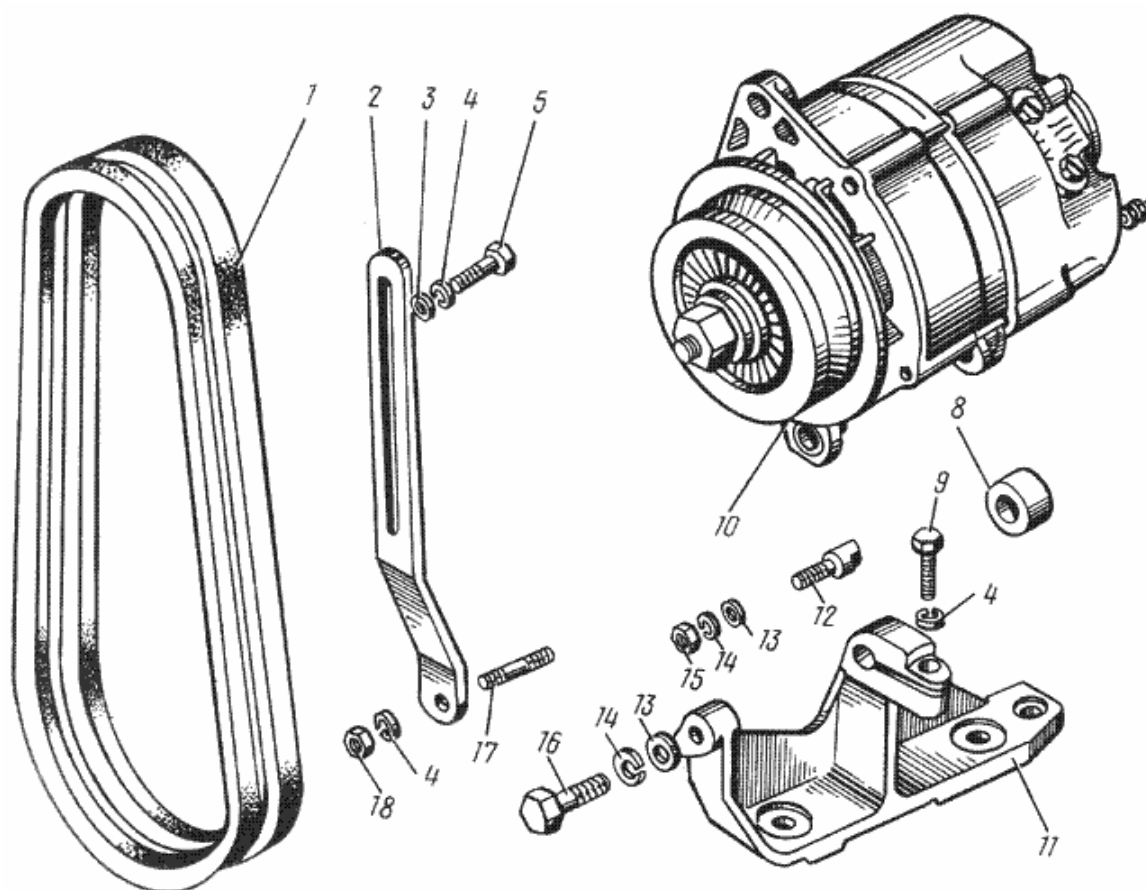
Натяжное устройство двигателя ЯМЗ 238 НД



№	Номер по каталогу	Количество	Наименование
1	238НБ-1307170	1	Ремень привода компрессора
2	236-3509300-А3	1	Устройство натяжное
2	236-3509300-А3	1	Устройство натяжное в сборе
3	201460-П29	2	Болт
4	252135-П2	3	Шайба
5	200271-П29	1	Болт
6	236-3509318-В	1	Крышка шкива
7	236-3509320	1	Прокладка
8	236-1028224	1	Кольцо стопорное
9	236-1307148	1	Кольцо упорное
10	203	2	Шарикоподшипник
11	236-3509324-Б	1	Кольцо распорное
12	236-1307107	1	Сальник
13	236-3509312-В	1	Шкив
14	236-3509316-Б	1	Ось шкива
15	4.59168e+009	1	Пресс-масленка
16	25065 9-П29	2	Гайка
17	204-1308054	1	Шайба установочная
18	236-35 09306-А	1	Кронштейн

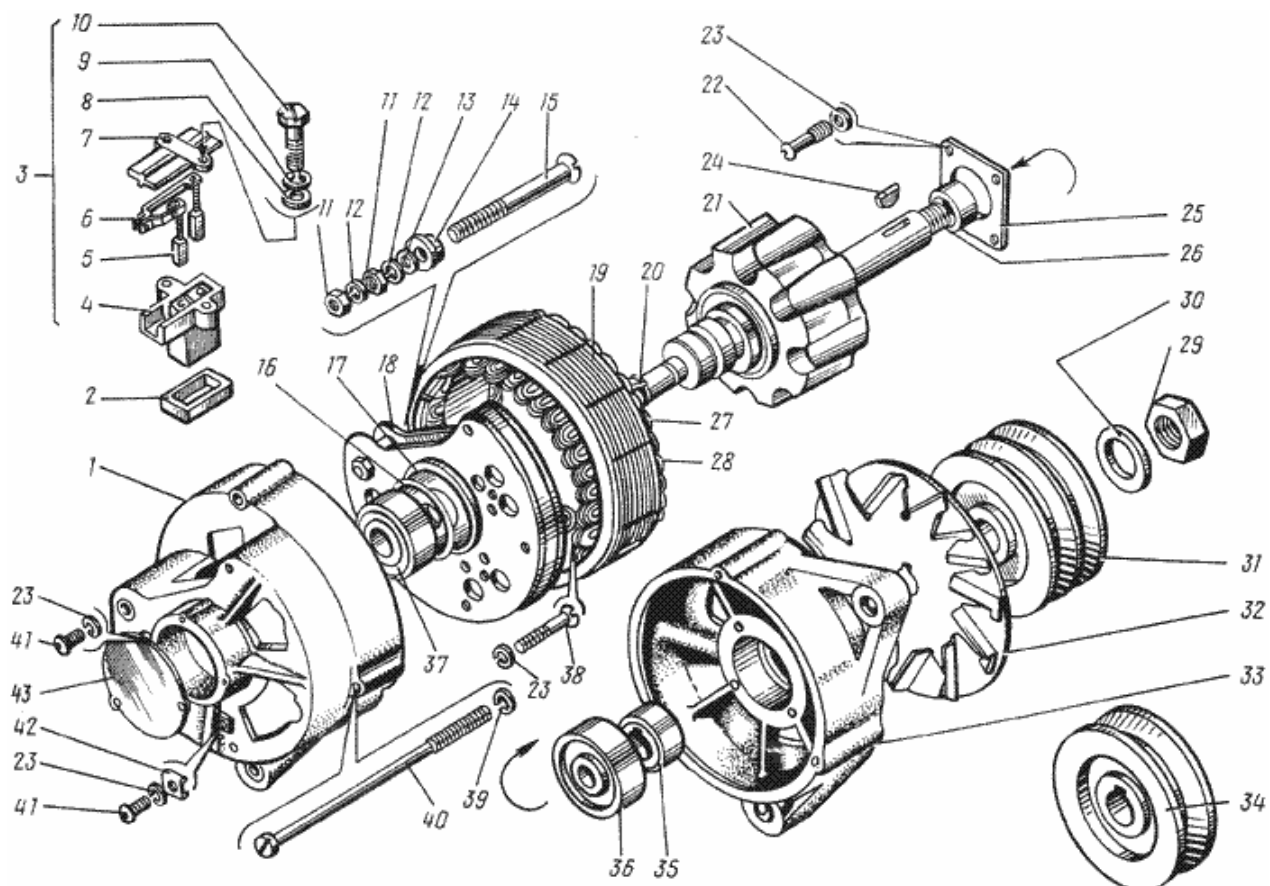
19	204-1308064-A2	1	Болт-натяжитель
20	252137-П2	1	Шайба
21	250515-П29	1	Гайка
22	201454-П29	3	Болт

Генератор в сборе двигателя ЯМЗ 238 НД



№	Номер по каталогу	Количество	Наименование
1	238НБ-1307170	1	Ремень привода генератора
2	238-3701790	1	Планка натяжная
3	252038-П29	1	Шайба
4	252135-П2	3	Шайба
5	201468-П29	1	Болт
8	238НБ-3701027-Б	1	Втулка распорная
9	201458-П29	1	Болт стяжной
10	Г287Е-3701000	1	Генератор
11	238НБ-3701774	1	Кронштейн
12	238-3701780	1	Палец
13	252006-П29	1	Шайба
14	252136-П2	1	Шайба
15	250512-П29	1	Гайка
16	201505-П29	1	Болт
17	216233-П29	1	Шпилька
18	250511-П29	1	Гайка

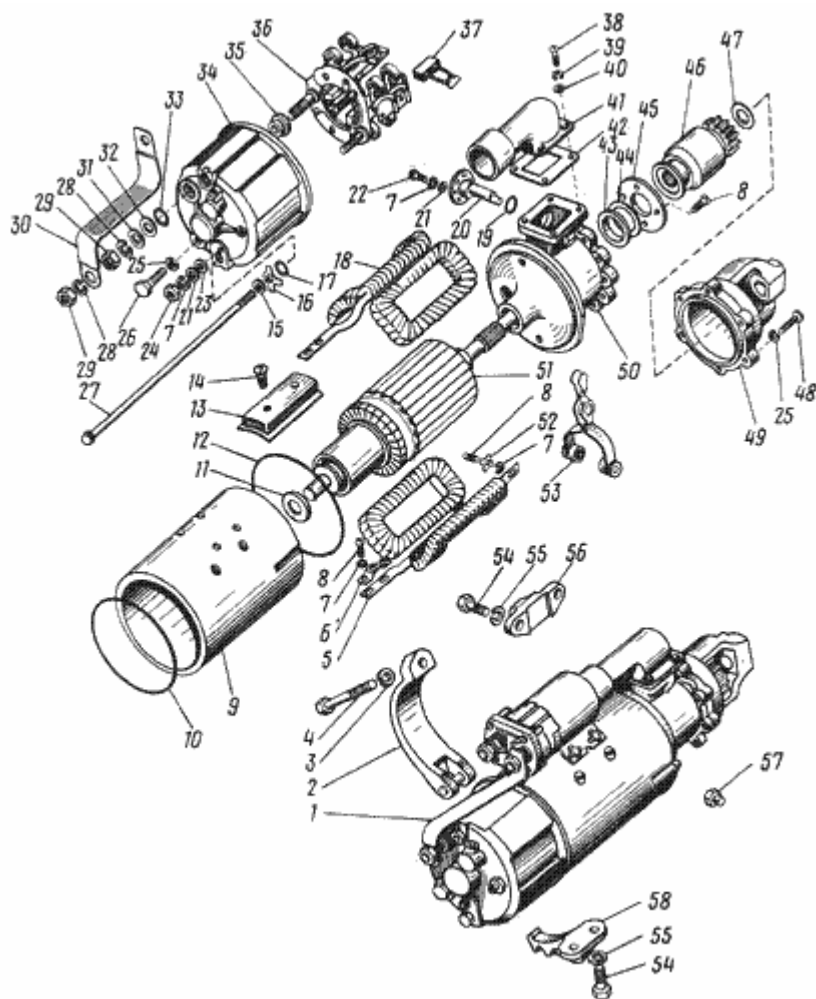
Генератор двигателя ЯМЗ 238 НД



№	Номер по каталогу	Количество	Наименование
1	Г287-3701301	1	Крышка со стороны контактных колец
2	Г287-3701307	1	Прокладка
3	Г272-3701010-01	1	Щеткодержатель в сборе
4	Г272-3701011	1	Щеткодержатель
5	Г272-3701020-А	1	Щетка
6	Г272-3701030-А	1	Щетка
7	Г272-3701012-А	1	Крышка щеткодержателя
8	8Х-1497-А	5	Шайба
9	МИ-41081	2	Шайба
10	Г250Е1-3701016	2	Болт
11	8Х-1537М	2	Гайка
12	МХ-0246-01	2	Шайба
13	ШЮ-37	1	Шайба
14	Г287-3701319	1	Втулка
15	НО-0801-10	1	Болт контактный
16	Г287-3701305-А	1	Кольцо контактное
17	Г2 1-3701005	1	Чашка ротора
18	БПВ7-100-02	1	Блок выпрямительный

19	Г288-3701100-А	1	Статор
20	Г210-3701202	1	Кольцо разрезное
21	Г288-3701200	1	Ротор
22	7Х-4066	4	Винт
23	Х-4001-01	11	Шайба
24	15Х4148	1	Шпонка
25	Г287-3701405	1	Шайба
26	Г287-3701053	1	Втулка распорная
27	Г288-3701130	1	фаза статора
28	Г288-3701132	1	фаза статора
29	МХ-0235-01	1	Гайка
30	Г287-3701074	1	Шайба
31	Г288-3701051	1	Шкив генератора Г-288Е
32	Г287-3701055	1	Вентилятор
33	Г287-3701400	1	Крышка
34	Г288А-3701051	1	Шкив генератора Г-287Е
35	Г287-3701054	1	Втулка
36	6-1180304К1С9	1	Шарикоподшипник
37	6-180603К1С9	1	Шарикоподшипник
38	МХ-0139	3	Винт
39	Х-1482-01	6	Шайба
40	НО-0102	3	Винт
41	Х-4237-01	4	Винт
42	Г250-3701053-А1	1	Скоба
43	Г287-3701060	1	Крышка

Стартер двигателя ЯМЗ 238 НД

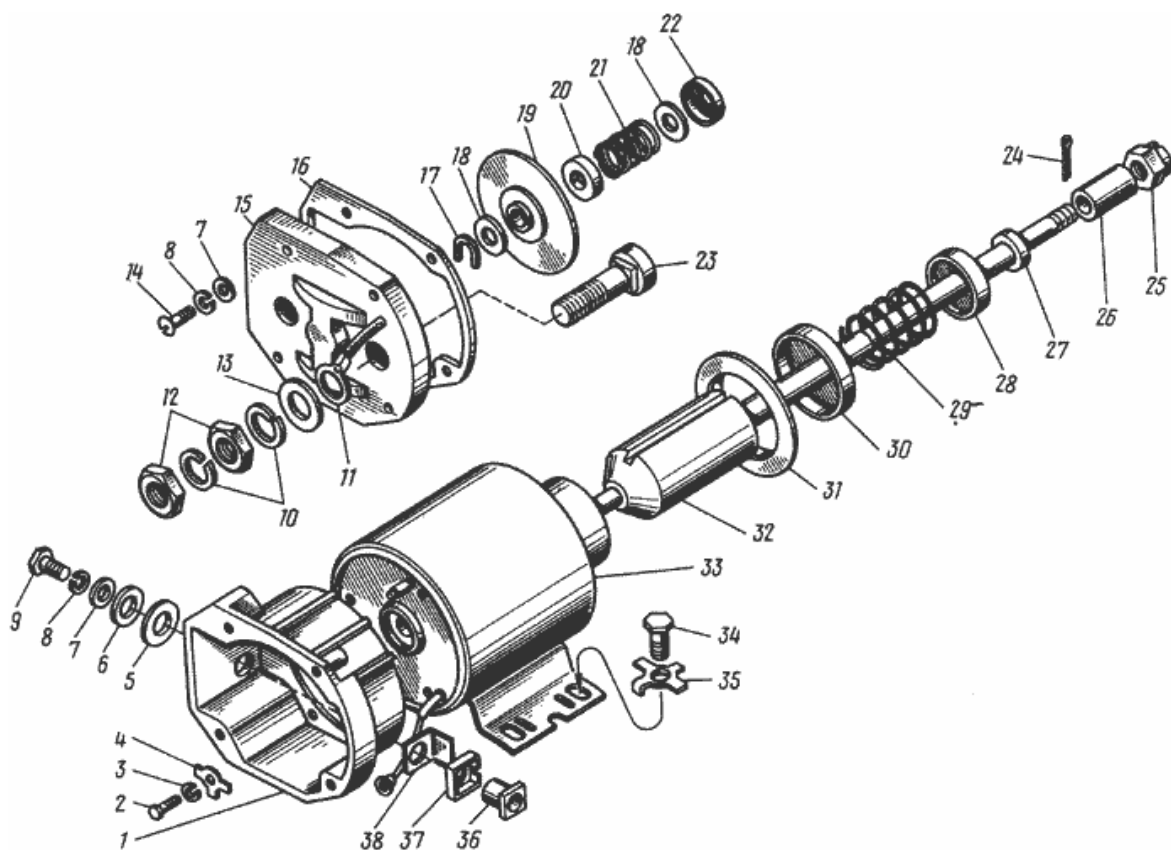


№	Номер по каталогу	Количество	Наименование
1	25.3708-01	1	Стартер в сборе
2	240-3708721	1	Скоба крепления стартера
3	252138-П2	1	Шайба
4	20085 3-П29	1	Болт
5	СТ103-3708120	1	Катушка
6	25.3708	2	Пластина
7	Х-1482	14	Шайба
8	МХ-1104	7	Болт
9	СТ25. 3708101	1	Корпус стартера
10	СТ103А-3708338	1	Кольцо уплотнительное
11	МХ-1087	1	Шайба
12	СТ103А-3708046	1	Кольцо уплотнитель ное
13	СТ103А-3708102	8	Полюс
14	Х1-11-58	8	Винт
15	МХ-0142	2	Шайба
16	МХ-0954	2	Шайба

17	СТ103А-3708045	2	Шайба
18	СТ103-37081SO	1	Катушка
19	16.3708	1	Кольцо
20	СТ142-3708070	1	Ось
21	МХ-0276	2	Шайба
22	4 594 321 109	2	Винт
23	25.3708	2	Шайба
24	8Х-1533	2	Гайка
25	4 598 168 046	1	Шайба
26	М8х1х20	1	Болт
27	СТ103-3708003	2	Шпилька
28	7Х^289	2	Шайба
29	Х2-9302	2	Гайка
30	СТ103-3708030	1	Шина
31	МХ-0825	1	Шайба
32	МХ 0037	1	Шайба
33	СТ103-3708 339	1	Кольцо
34	25.3708	1	Крышка
35	СТ103А-3708309	1	Втулка
36	25.3708	1	Траверса
37	2500.37	1	Щетка
38	МХ-0905	4	Винт
39	Х-4001	4	Шайба
40	8Х-1497	4	Шайба
41	25.3708	1	Кожух привода
42	25.3708	1	Прокладка
43	М672615030	1	Сальник
44	25.3709	2	Шайба
45	25.3709	1	Шайба привода
46	25.3709	1	Привод в сборе
47	25.3708	1	Шайба упорная
48	25.3708	6	Винт
49	25.3708	1	Крышка привода
50	25.3709	1	Корпус привода
51	25.3708	1	Якорь
52	МХ-1032	2	Шайба
53	25.3708	1	Рычаг
54	201563-П29	4	Болт

55	252137-П2	4	Шайба
56	236-3708702-Б	1	Кронштейн верхний
57	258652-П29	2	Штифт
58	236-3708704-Б	1	Кронштейн нижний

Реле стартера двигателя ЯМЗ 238 НД



№	Номер по каталогу	Количество	Наименование
1	РС25.3708002-В	1	Корпус реле стартера
2	МХ-1215	3	Болт
3	Х-1482	3	Шайба
4	МХ-1032	3	Шайба
5	МХ-0434	1	Шайба
6	1-МЮ-37	1	Шайба
7	8Х-1497	5	Шайба
8	Х-4001	5	Шайба
9	МХ-1146	5	Болт
10	7Х4289	4	Шайба
11	540244	1	Наконечник
12	Х2-9302	2	Гайка
13	МХ-0825	2	Шайба
14	МХ-1020	4	Винт
15	РС25.3708080	1	Крышка реле
16	РС25.3708006-В	1	Прокладка
17	РС25.3708013	1	Скоба
18	МХ-0021	2	Шайба
19	РС25.3708030	1	Диск контактный

20	ВМ-335-37	1	Шайба
21	РС25.3708007	1	Пружина
22	РС 100-3708003	1	Шайба
23	РС25.3708011	2	Болт контактный
24	45.9871 1018	1	Шплинт
25	25.3709	1	Гайка
26	25.3709	1	Втулка
27	25.3709	1	Шайба
28	25.3709	1	Чашка
29	18.3708	1	Пружина
30	25.3709	1	Чашка
31	25.3709	1	Прокладка
32	25.3709	1	Якорь реле
33	РС 103-3 708100	1	Ярмо с катушкой
34	МХ-1126	4	Болт
35	МХ-0287	4	Шайба
36	РС25-3708014	1	Втулка
37	РС25-3708015	1	Втулка
38	РС25-3708016	1	Прокладка