

Мотор СВ

официальный дилер

тел./факс: (4852) 55-24-94, 55-25-95

e-mail: motor_sv@bk.ru

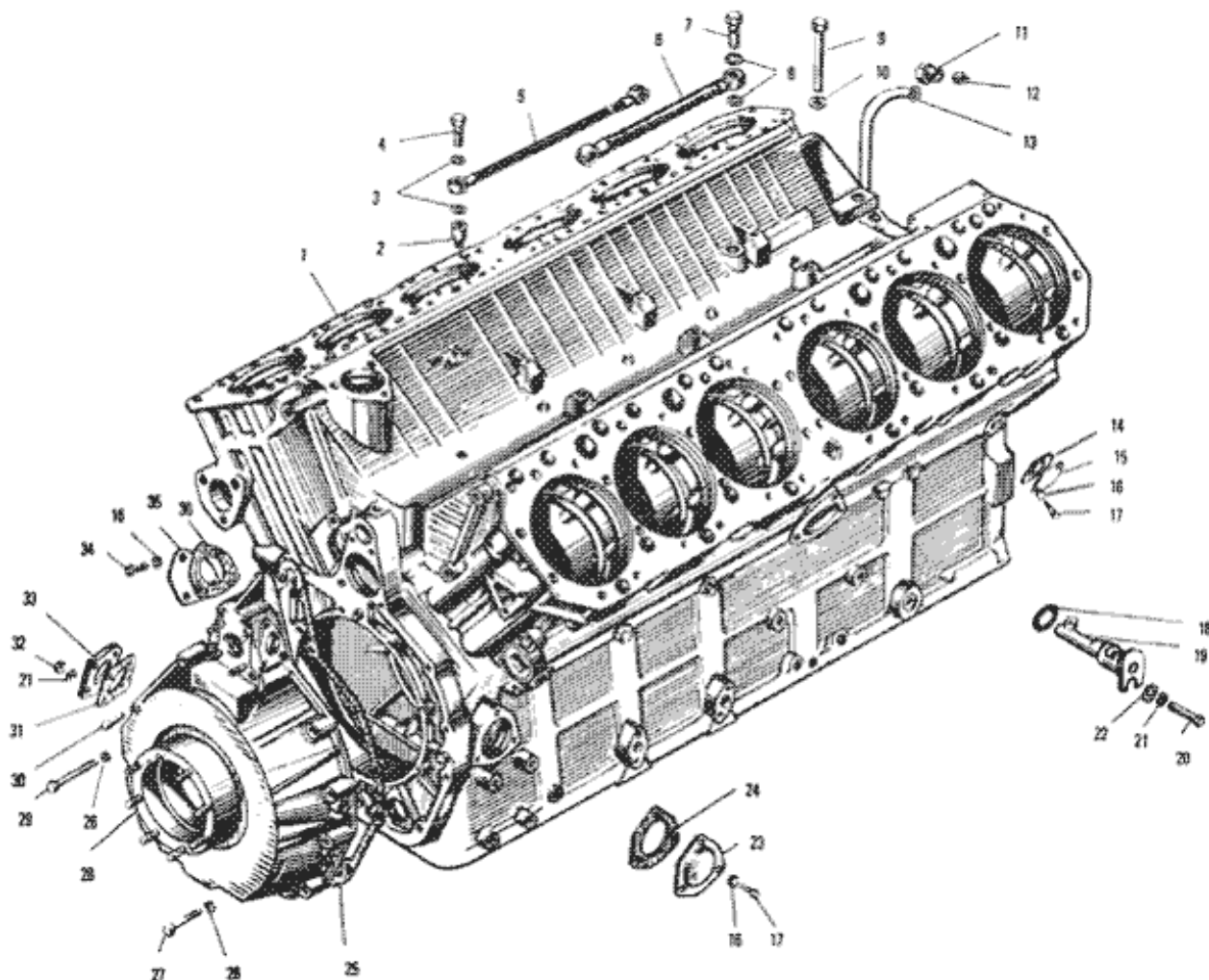
www.motorsv.ru



Запчасти к двигателю ЯМЗ 240 М2

(поиск по каталогу Ctrl+F)

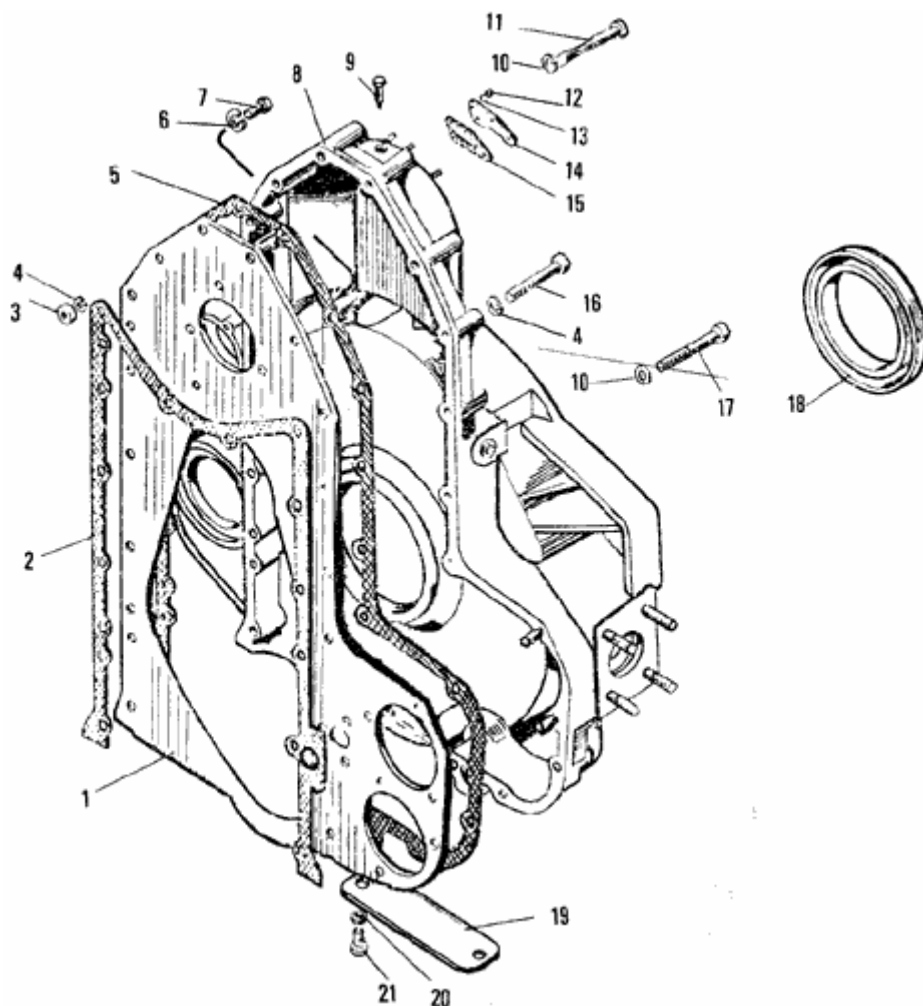
Блок цилиндров двигателя ЯМЗ 240 М2



№	Номер по каталогу	Количество	Наименование
1	240-1002012-Б2	1	Блок цилиндров (чугун)
2	240-1111557	1	Ввертыш трубки подвода масла (сталь)
3	312482-П34	4	Шайба (медь)
4	310122-П2	2	Болт М10*1 (сталь)
5	240-1111614	1	трубка подвода масла к топливному насосу
6	240-1111620	1	трубка отвода масла от топливного насоса
7	310096-П2	2	Болт М14*1,5 крепления трубки отвода масла (сталь)

8	312326-ПЗ4	4	Шайба (медь)
9	200276-П29	6	Болт М8*85 крепления топливного насоса высокого давления (сталь)
10	312356-П29	6	Шайба (сталь)
11	204-1009061	1	Гайка соединительная (сталь)
12	240-1002240	1	Втулка упорная (сталь)
13	240-1002224-Б	1	Трубка сливная (сталь)
14	236-1011296	4	Прокладка (паронит)
15	240-1002402	4	Заглушка водяного канала (сталь)
16	252135-П2	19	шайба пружинная (сталь)
17	201454-П29	16	Болт М8*16 (сталь)
21	252134-П2	4	Шайба пружинная (сталь)
23	240-1002244	1	Крышка люка (сталь)
24	240-1002246	1	Прокладка (паронит)
25	240-1002265-А2	1	Прокладка передней крышки (паронит)
26	252136-П2	14	Шайба пружинная (сталь)
27	200320-П29	10	Болт М10*55 (сталь)
28	240-1002260-В	1	Крышка блока передняя
29	200326-П29	4	Болт М10*85 (сталь)
30	240-1002333	1	Указатель угла опережения впрыска топлива (сталь)
31	240-3813856	1	Прокладка (паронит)
32	250508-П29	4	Гайка (сталь)
33	240-1002271-А	1	Крышка смотрового люка (алюминевый сплав)
34	201458-П29	3	Болт М8*25 (сталь)
35	240-1002503-Б2	1	Крышка люка водяного канала (алюминевый сплав)
36	240-1002504-Б	1	Прокладка (паронит)

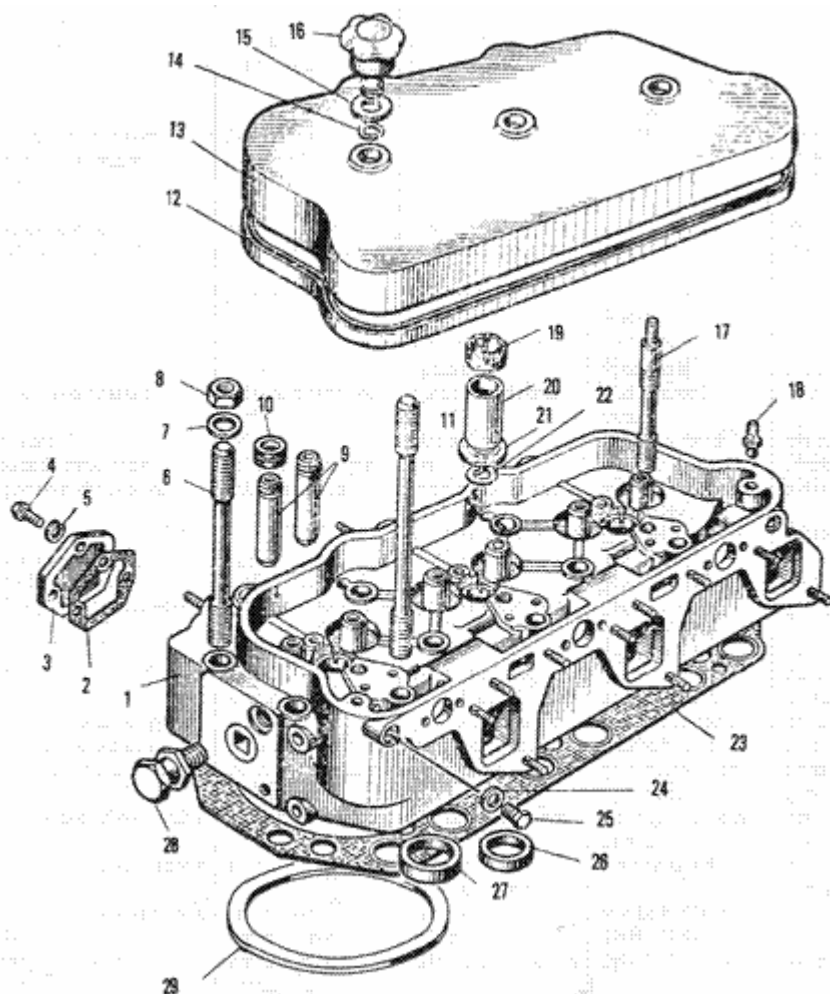
Картер маховика двигателя ЯМЗ 240 М2



№	Номер по каталогу	Количество	Наименование
1	240-1002250	1	Лист торцовый (сталь)
2	240-1002252	1	Прокладка (паронит)
3	250514-П29	4	Гайка М12 (сталь)
4	252137-П2	15	шайба пружинная (сталь)
5	240-1002314	1	Прокладка картера маховика (паронит)
6	252136-П2	2	Шайба пружинная (сталь)
7	201497-П2	2	Болт М10*25 (сталь)
8	240-1002310	1	Картер маховика и привода агрегатов
9	240-1002333	1	Указатель регулировки клапанного механизма (сталь)
10	252007-П29	4	Шайба плоская (сталь)
11	200377-П29	4	Болт М12*90 (сталь)
12	250508-П29	4	Гайка М6 (сталь)
13	252134-П2	4	шайба пружинная (сталь)
14	240-1002317	1	Крышка люка верхняя (сталь)

15	240-1002324	1	Прокладка (паронит)
16	310153-П29	11	Болт М12*76 (сталь)
18	236-1005160-А3	1	Манжета
19	240-1002318	1	Крышка люка нижняя (сталь)
20	252135-П2	2	шайба пружинная (сталь)
21	201454-П29	2	Болт М8*16 (сталь)
	240-1002333	1	Указатель угла опережения впрыска топлива (сталь)

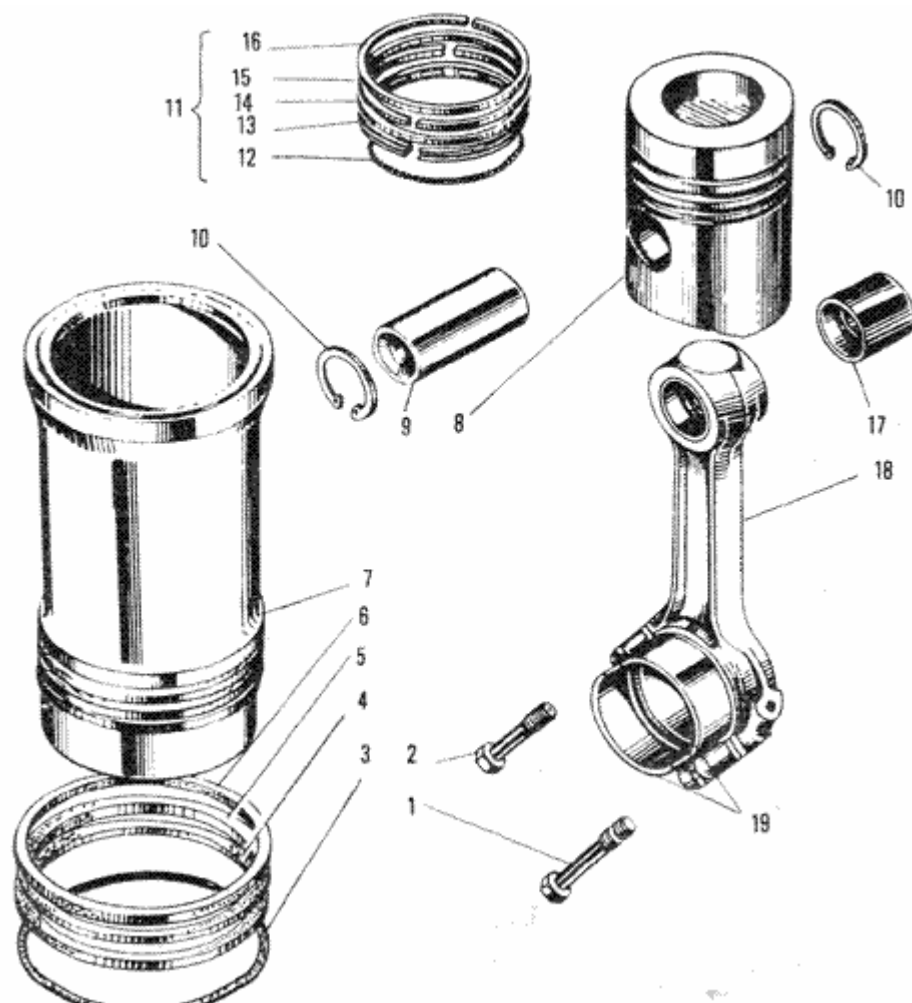
Головка цилиндров двигателя ЯМЗ 240 М2



№	Номер по каталогу	Количество	Наименование
1	240-1003013-Д	4	Головка цилиндров со втулками в сб.
2	240-1003340-Б	12	Прокладка боковой крышки (паронит)
3	240-1003336-Б2	12	Крышка головки цилиндра боковая (алюминевый сплав)
4	201457-П29	36	Болт М8*22 (сталь)
5	252135-П2	36	шайба пружинная (сталь)
6	240-1003017-В	44	Шпилька крепления головки цилиндров (сталь)
7	312315-П2	56	Шайба (сталь)
8	311445-П5	56	Гайка (сталь)
9	236-1007032-Б	24	Втулка клапана направляющая (металлокерамика)
10	236-1007262	12	Манжета уплотнительная впускного клапана
11	240-1003019	12	Шпилька крепления головки цилиндров (сталь)
12	240-1003270	4	Прокладка крышки головки цилиндров (резина)
	240-1003250	3	Крышка головки цилиндров в сб
	240-1003256	1	Крышка головки цилиндров в сб

13	240-1003264	3	Крышка головки цилиндров (алюминевый сплав)
14	240-1003318-Б	12	Кольцо упорное (сталь)
15	240-1003278	12	Прокладка (фибра)
16	240-1003272	12	Гайка крышки головки цилиндров
17	240-1003274	12	Шпилька крепления крышки головки цилиндров, стойки оси коромысел и скобы форсунки (сталь)
18	314656-П29	8	Ниппель (сталь)
19	236-1003113	12	Гайка стакана форсунки (латунь)
20	236-1003112-В	12	Стакан форсунки (латунь)
21	236-1003114-В2	12	Кольцо уплотнительное (резина)
22	312472-П	12	Шайба стакана форсунки (медь)
23	240-1003210-А5	4	Прокладка головки цилиндров
24	312482-П34	2	Шайба плоская (медь)
25	310219-П29	2	Болт-пробка М10*1*14 (сталь)
26	236-1003110-В3	12	Седло выпускного клапана (чугун)
27	236-1003108-Б	12	Седло впускного клапана (чугун)
28	236-1003330	4	Рым-болт (сталь)
29	-	12	Кольцо Ф-4 (фторопласт)

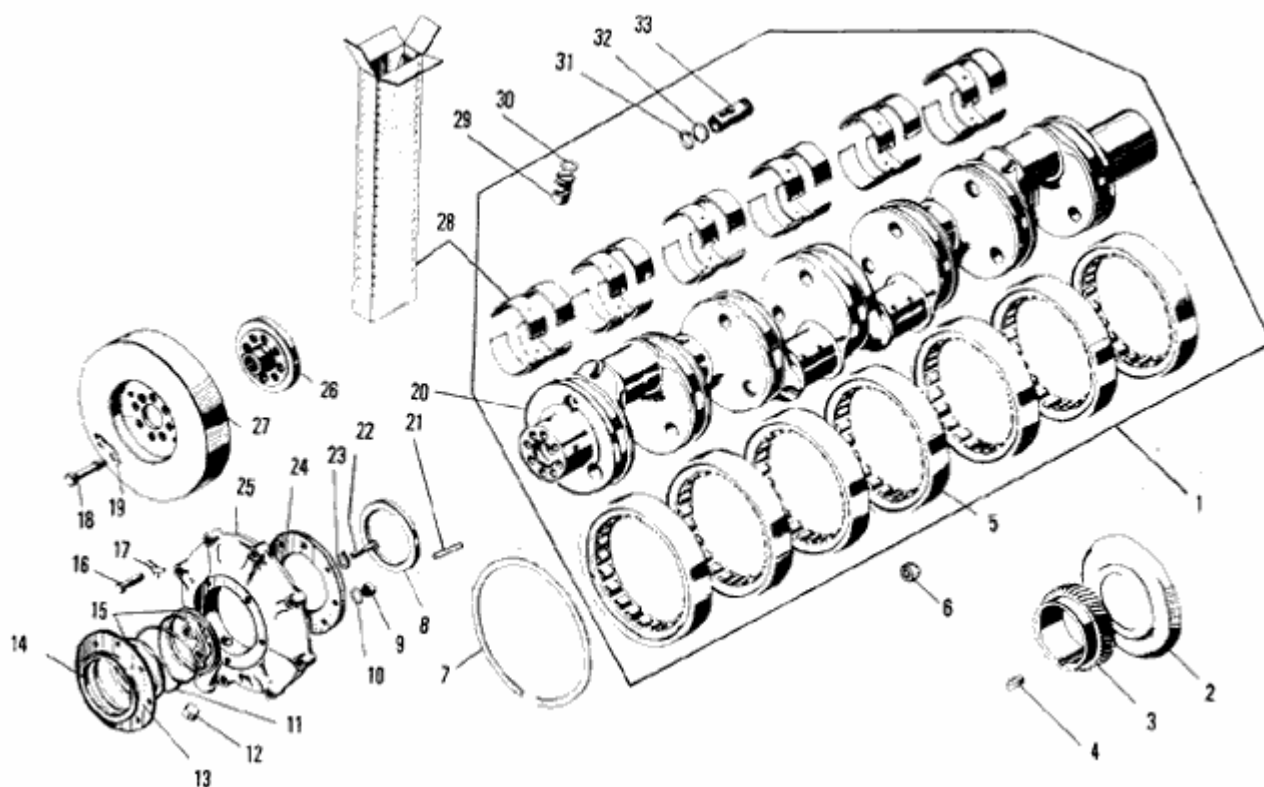
Поршень, шатун и гильза цилиндров двигателя ЯМЗ 240 М2



№	Номер по каталогу	Количество	Наименование
	240-1004010-Б	12	Поршень с шатуном и кольцами в сб.
1	236-1004063-Б2	12	Болт крышки шатуна длинный (сталь 0
2	236-1004062-Б2	12	Болт крышки шатуна короткий (сталь)
4	236-1002023	12	Кольцо уплотнительное нижнее (резина)
5	236-1002024-А	12	Кольцо уплотнительное верхнее (резина)
6	236-1002040	12	Кольцо антикавитационное (резина)
7	236-1002021-А	12	Гильза цилиндра
8	236-1004015-Д	12	Поршень (алюминий)
9	236-1004020	12	Палец поршневой (сталь)
10	236-1004022-Б	22	Кольцо поршневого пальца стопорное (сталь)
11	236-1004002-А3	12	Кольца поршневые, комплект на один поршень
12	236-1004038-В	12	Расширитель маслосъемного кольца
	236-1004034	12	Кольцо поршневое маслосъемное с расширителем в сб.
13	236-1004035-В	12	Кольцо поршневое маслосъемное (чугун)

14	236-1004025-B	12	Кольцо поршневое компрессионное (чугун)
15	236-1004032-A3	12	Кольцо поршневое компрессионное второе (чугун)
16	236-1004030-A2	12	Кольцо поршневое компрессионное (чугун)
17	236-1004052-B2	12	Втулка шатуна (бронза)
18	240-1004045-B	12	Шатун в сб.
19	236-1004058-B	24	Вкладыш нижней головки шатуна (сталь-бронза)
	236-1004008-B	12	Гильза с поршнем, уплотнительными и антикавитационными кольцами, комплект

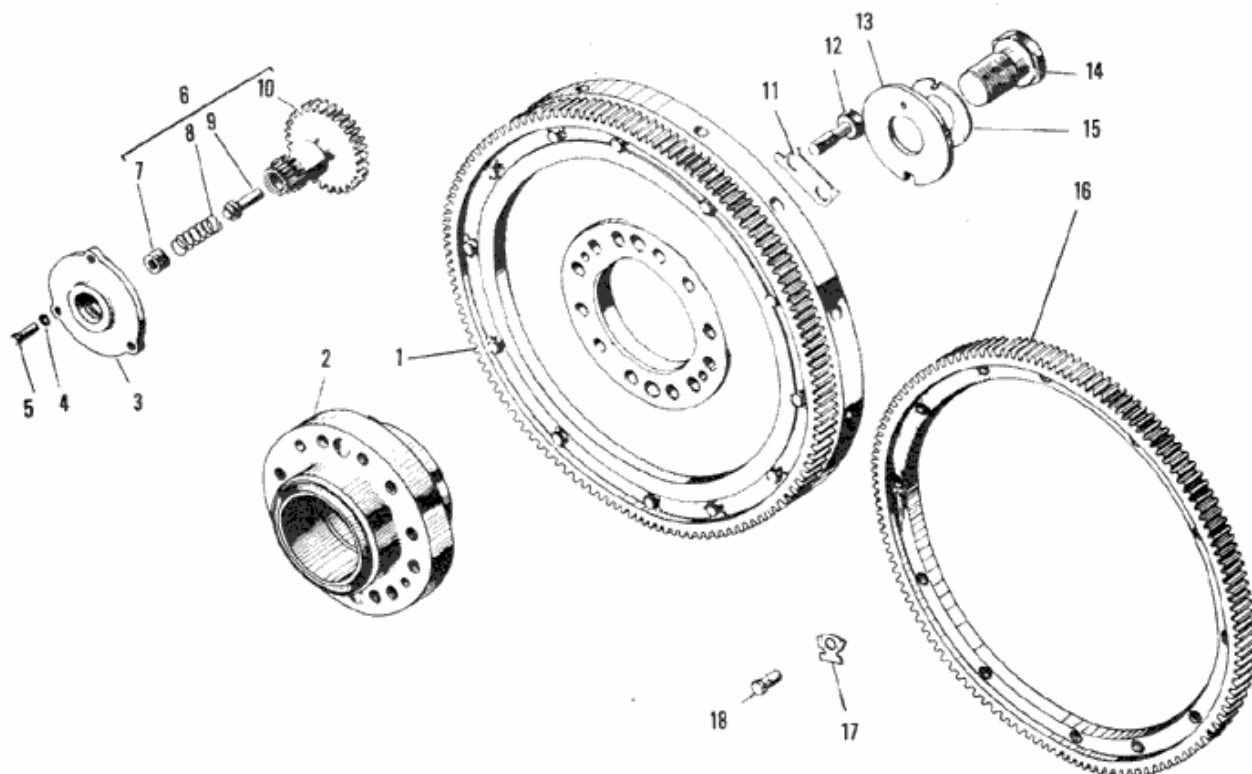
Коленчатый вал двигателя ЯМЗ 240 М2



№	Номер по каталогу	Количество	Наименование
1	240-1000107-Б5	1	Вал коленчатый, вкладыши, подшипники (комплект)
2	240-1005042-Б	1	Маслоотражатель задний (сталь)
3	240-1005030-Б2	1	Шестерня распределительная коленчатого вала (сталь)
4	314131-П2	1	Шпонка призматическая (сталь)
5	2622134ЛМ	7	Роликовый подшипник
6	313933-П	2	Заглушка шатунной шейки
7	240-1005373-А	13	Кольцо пружинное упорное подшипника (сталь)
8	240-1005589-Б	1	Кольцо упорное коленчатого вала (сталь)
9	240-1005585	1	Втулка уплотнения масляного канала корпуса упорного подшипника (сталь)
10	240-1005586	1	Кольцо уплотнительное масляного канала (резина)
11	240-1005610	1	Пружина распорная уплотнительных колец (сталь)
12	262519-П2	1	Пробка К 1/2 (чугун)
13	240-1005584-В	1	Крышка корпуса упорного подшипника передняя (сталь)
14	240-1005592	2	Кольцо упорное промежуточное (бронза)
15	240-1005600	2	Кольцо уплотнительное упорного подшипника (бронза)
16	200315-П29	9	Болт М10*40 (сталь)
17	312554-П2	9	Шайба стопорная (сталь)

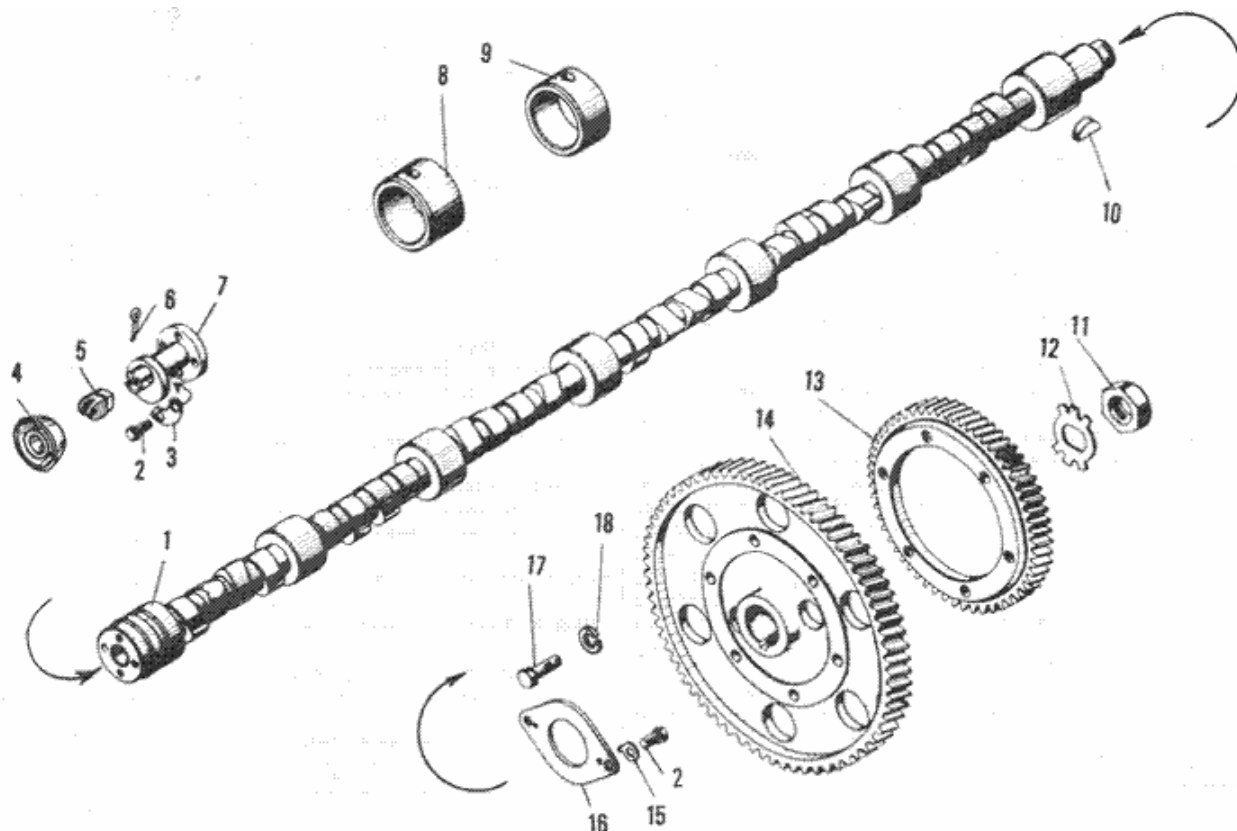
18	240-1005537	8	Болт крепления полумуфты отбора мощности (сталь)
19	240-1005078	4	Пластина замковая (сталь)
20	240-1005008-Г4	1	Вал коленчатый в сб.
	240-1005020-Г3	1	Вал коленчатый (сталь)
21	240-1005611	1	Штифт упорного кольца (сталь)
22	201466-П2	5	Болт М8*45 крепления крышек (сталь)
23	252155-П2	5	шайба пружинная (сталь)
24	240-1005583-Б	1	Крышка корпуса упорного подшипника задняя (сталь)
25	240-1005580-В	1	Корпус упорного подшипника (алюминевый сплав)
26	240-1005532	1	Полумуфта отбора мощности в сб.
27	240-1005070-Б	1	Гаситель крутильных колебаний коленчатого вала
28	240-1000104-Б2	1	Вкладыши шатунных подшипников 88 мм., комплект (сталь-бронза)
28	240-1000104-Б2-Р1	1	Вкладыши шатунных подшипников (-0,25 мм.), комплект, (сталь-бронза)
28	240-1000104-Б2-Р2	1	Вкладыши шатунных подшипников (-0,50 мм.), комплект, (сталь-бронза)
28	240-1000104-Б2-Р3	1	Вкладыши шатунных подшипников (-0,75 мм.), комплект, (сталь-бронза)
28	240-1000104-Б2-Р4	1	Вкладыши шатунных подшипников (-1 мм.), комплект, (сталь-бронза)
28	240-1000104-Б2-Р5	1	Вкладыши шатунных подшипников (-1,25 мм.), комплект, (сталь-бронза)
28	240-1000104-Б2-Р6	1	Вкладыши шатунных подшипников (-1,50 мм.), комплект, (сталь-бронза)
29	240-1005596-Б	8	Заглушка масляного канала (сталь)
30	240-1005582-Б	8	Кольцо уплотнительное (резина)
31	240-1005576	8	Кольцо уплотнительное заглушка (резина)
32	240-1005089-А	8	Кольцо упорное (сталь)
33	240-1005086-Б2	8	Заглушка шатунной шейки (сталь)

Маховик и механизм поворота двигателя ЯМЗ 240 М2



№	Номер по каталогу	Количество	Наименование
1	240-1005115-Б	1	Маховик в сб.
	236-1005125-Б	1	Маховик (чугун)
2	240-1005648	1	Ступица маховика
3	240-1005676	1	Корпус механизма проворота (алюминевый сплав)
4	252134-П2	3	шайба пружинная (сталь)
5	201422-П29	3	Болт М6*25 (сталь)
6	240-1005674	1	Шестерня механизма проворота в сб.
7	262519-П2	1	Пробка К 1/2 (чугун)
8	240-1005681	1	Пружина (сталь)
9	240-1005683	1	Упор (сталь)
10	240-1005678	1	Шестерня механизма проворота (сталь)
11	236-1005128-А	6	Пластина замковая (сталь)
12	236-1005127-А	12	Болт крепления маховика (сталь)
13	240-1005657	1	Шайба крпления ступицы маховика (сталь)
14	240-1005661	1	Болт крепления ступицы маховика (сталь)
15	240-1005683	1	Шайба стопорная (сталь)
16	240-1005120	1	Обод зубчатый (сталь)
17	312579-П29	12	Шайба стопорная (сталь)
18	201501-П29	12	Болт М10*35 (сталь)

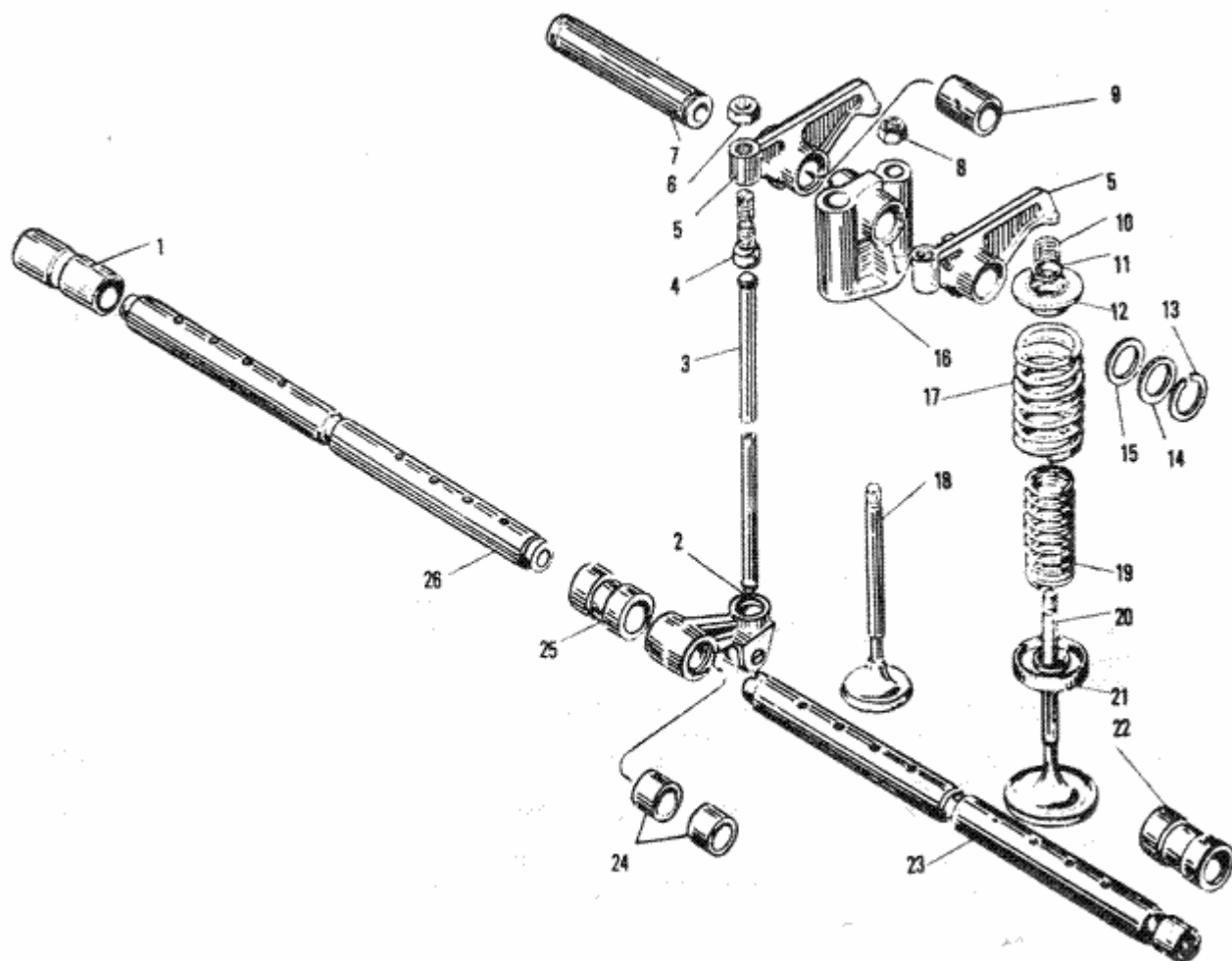
Распределительный вал двигателя ЯМЗ 240 М2



№	Номер по каталогу	Количество	Наименование
1	240-1006015	1	Вал распределительный (сталь)
2	201454-П29	4	Болт крепления эксцентрика (сталь)
3	240-1106354	2	Пластина замковая (сталь)
4	240-3813870	1	Маслоотражатель (сталь)
5	240-3813862-Б	1	Сухарь привода датчика тахометра (сталь)
6	258040-П29	1	Шплинт 2,5*25 (сталь)
7	240-1106352	1	Эксцентрик привода топливopодкачивающего насоса (сталь)
8	236-1006+026-AP1	2	Втулка распределительного вала передняя (бронза)
9	236-1006037-AP1	5	Втулка распределительного вала (бронза)
10	314047-П2	1	Шпонка сегментная (сталь)
11	311412-П2	1	Гайка (сталь)
12	312580-П2	1	Шайба замковая (сталь)
13	240-1029116	1	Шестерня привода топливного насоса ведущая (сталь)
14	240-1006214	1	Шестерня распределительного вала (сталь)
15	312538-П2	2	Шайба замковая (сталь)
16	240-1006236	1	Фланец упорный (сталь)

17	310130-П2	6	Болт М10*1*27 (сталь)
18	252156-П2	6	шайба пружинная (сталь)

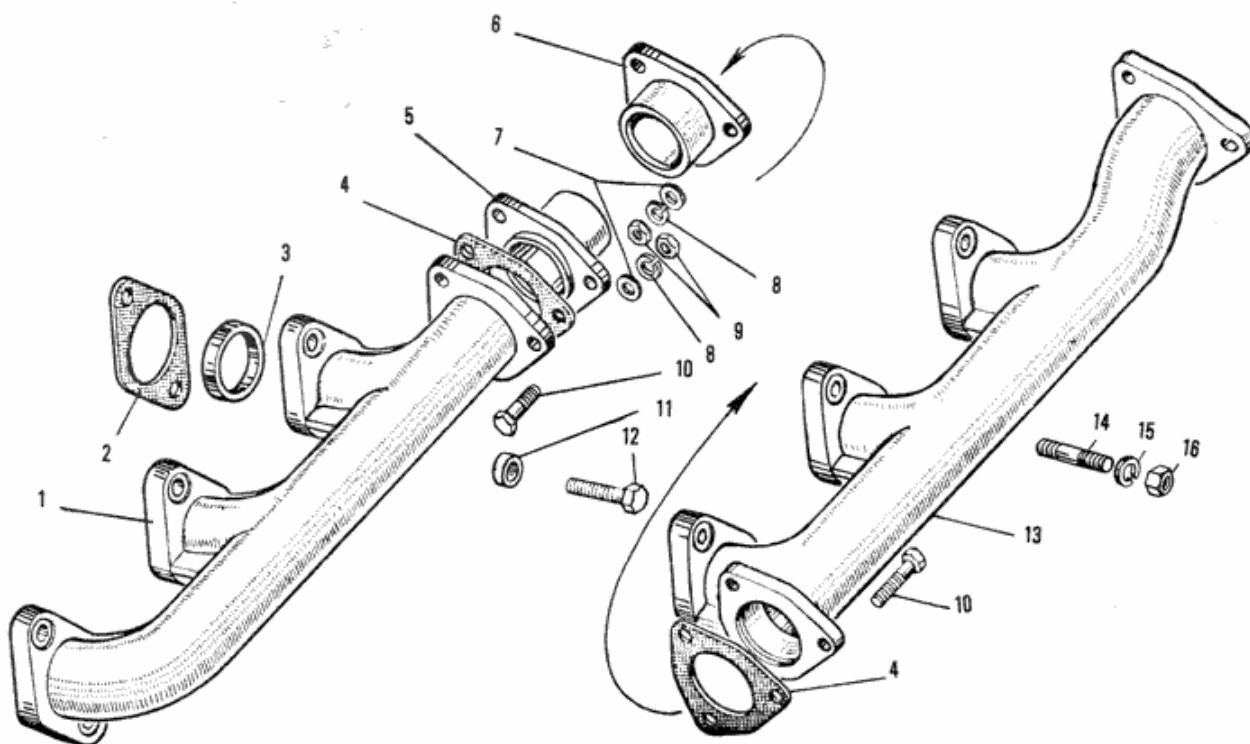
Клапаны и толкатели двигателя ЯМЗ 240 М2



№	Номер по каталогу	Количество	Наименование
1	240-1007245	1	Втулка оси толкателя средняя (чугун)
2	236-1007180	24	Толкатель в сб.
3	240-1007176-А	24	Штанга толкателя
4	236-1007148-Б	24	Винт регулировочный (сталь)
5	236-1007144-В	24	Коромысло клапана с втулкой в сб.
6	311516-П2	24	Гайка (сталь)
7	240-1007102-Б	12	Ось коромысел (сталь)
8	250515-П2	12	Гайка (сталь)
9	236-1007118-В	24	Втулка коромысла клапана (бронза)
10	236-1007028-А	48	Сухарь клапана (сталь)
11	236-1007026-Б	24	Втулка тарелки пружины клапана (сталь)
12	236-1007024-В	24	Тарелка пружины клапана (сталь)
13	236-1007103-А	24	Кольцо упорное (сталь)
14	312392-П2	24	Шайба упорная (сталь)
15	312313-П2	12	Шайба (сталь)
16	240-1007106-В	12	Стойка оси коромысел в сб.

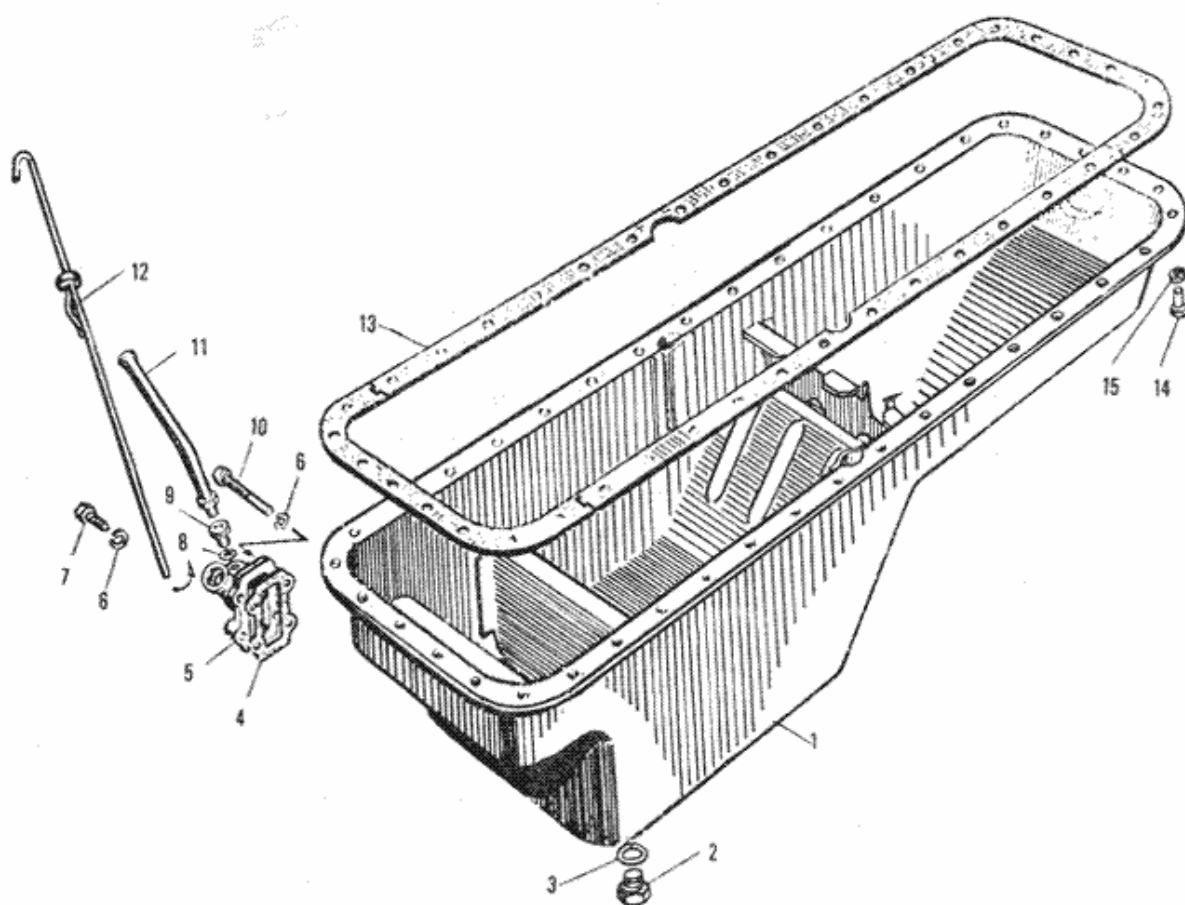
17	236-1007020	24	Пружина клапана наружная (сталь)
18	236-1007015-В4	12	Клапан выпускной (сталь)
19	236-1007021	24	Пружина клапана внутренняя (сталь)
20	236-1007010-В	12	Клапан впускной (сталь)
21	236-1007025-Б	24	Шайба пружин клапана (сталь)
22	240-1007247	2	Втулка оси толкателей крайняя (чугун)
23	240-1007236	2	Ось толкателей крайняя в сб.
24	236-1007186	48	Втулка толкателя (бронза)
	201-1007190	24	Ролик толкателя (сталь)
25	240-1007244	4	Втулка оси толкателей (чугун)
26	240-1007242	1	Ось толкателя средняя (сталь)

Газопровод двигателя ЯМЗ 240 М2



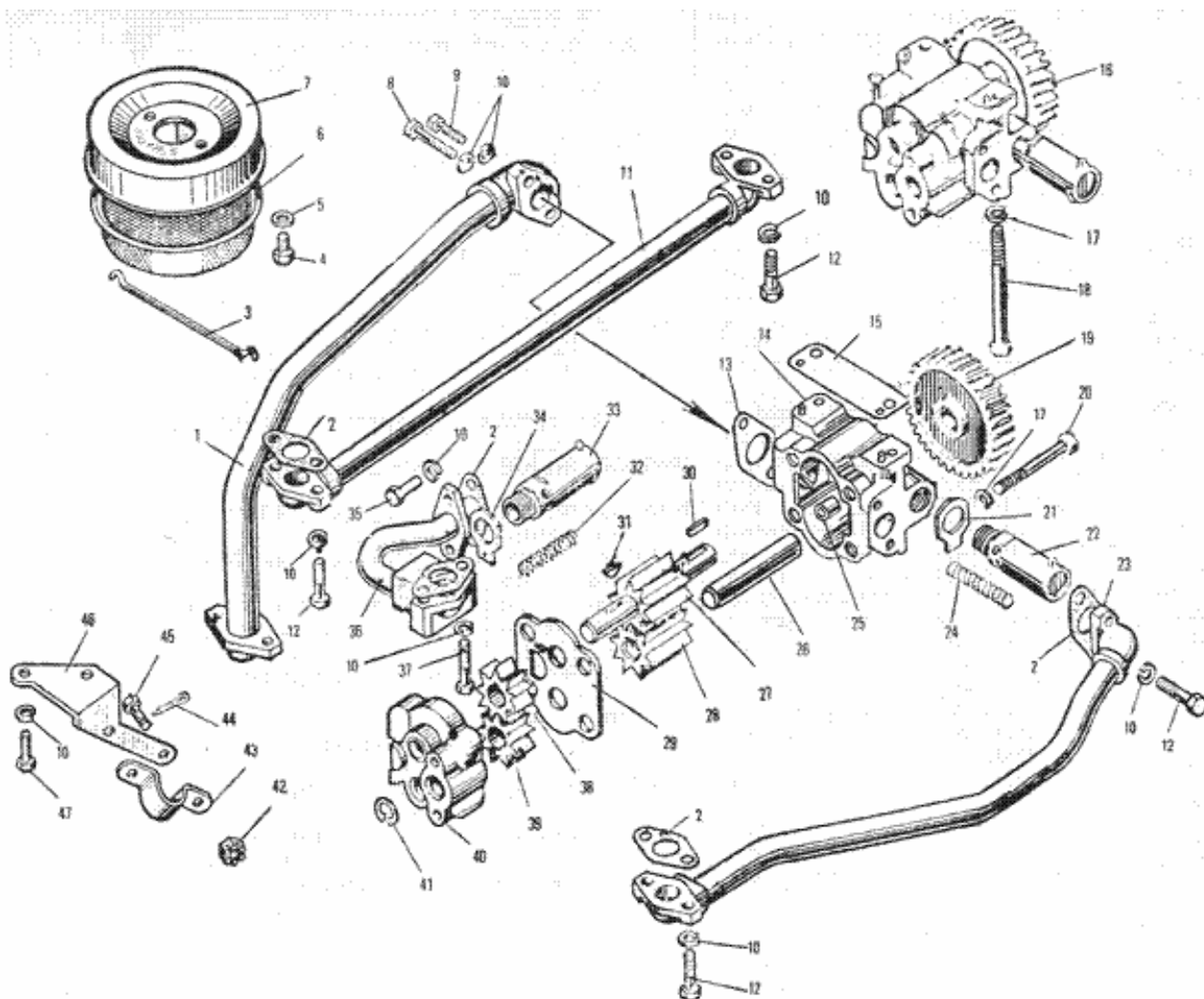
№	Номер по каталогу	Количество	Наименование
1	240-1008022	2	Коллектор выпускной (чугун)
2	240-1008027	12	Прокладка (Асбостальной лист)
3	240-1008060	12	Втулка предохранительная прокладки (сталь)
4	240-1008098	4	Прокладка фланца (асбостальной лист)
5	240-1008252-А	2	Полумуфта внутренняя (сталь)
6	240-1008254-А	2	Полумуфта наружная (сталь)
7	252038-П2	12	Шайба (сталь)
8	252135-П2	12	шайба пружинная (сталь)
9	250610-П5	12	Гайка (сталь)
10	201464-П29	12	Болт М8*40 крепления наружной полумуфты (сталь)
13	240-1008024	2	Коллектор выпускной задний (чугун)
14	310443-П	24	Шпилька крпления коллекторов (сталь)
15	250512-П5	24	Гайка (сталь)
16	312300-П2	24	Шайба (сталь)

Поддон блока цилиндров двигателя ЯМЗ 240 М2



№	Номер по каталогу	Количество	Наименование
1	240-1009010-А	1	Поддон блока цилиндров
2	316180-П2	1	Пробка сливная (сталь)
3	201-1009042-Б	1	Прокладка пробки (медь)
4	240-1009075-Б	1	Прокладка фланца (паронит)
5	240-1009073-В	1	Фланец (алюминиевый сплав)
6	252136-П2	4	шайба пружинная (сталь)
7	201505-П29	2	Болт М10*45 (сталь)
8	312326-П34	1	Шайба плоская (медь)
9	240-1009062	1	Штуцер (сталь)
10	200330-П29	2	Болт М10*105 (сталь)
11	240-1009059	1	Трубка указателя
12	240-1009050-Б	1	Указатель уровня масла
13	240-1009040-А2	1	Прокладка поддона (резина-пробка)
14	201456-П29	40	Болт М8*20 (сталь)
15	252135-П2	40	Шайба пружинная (сталь)

Масляный насос двигателя ЯМЗ 240 М2

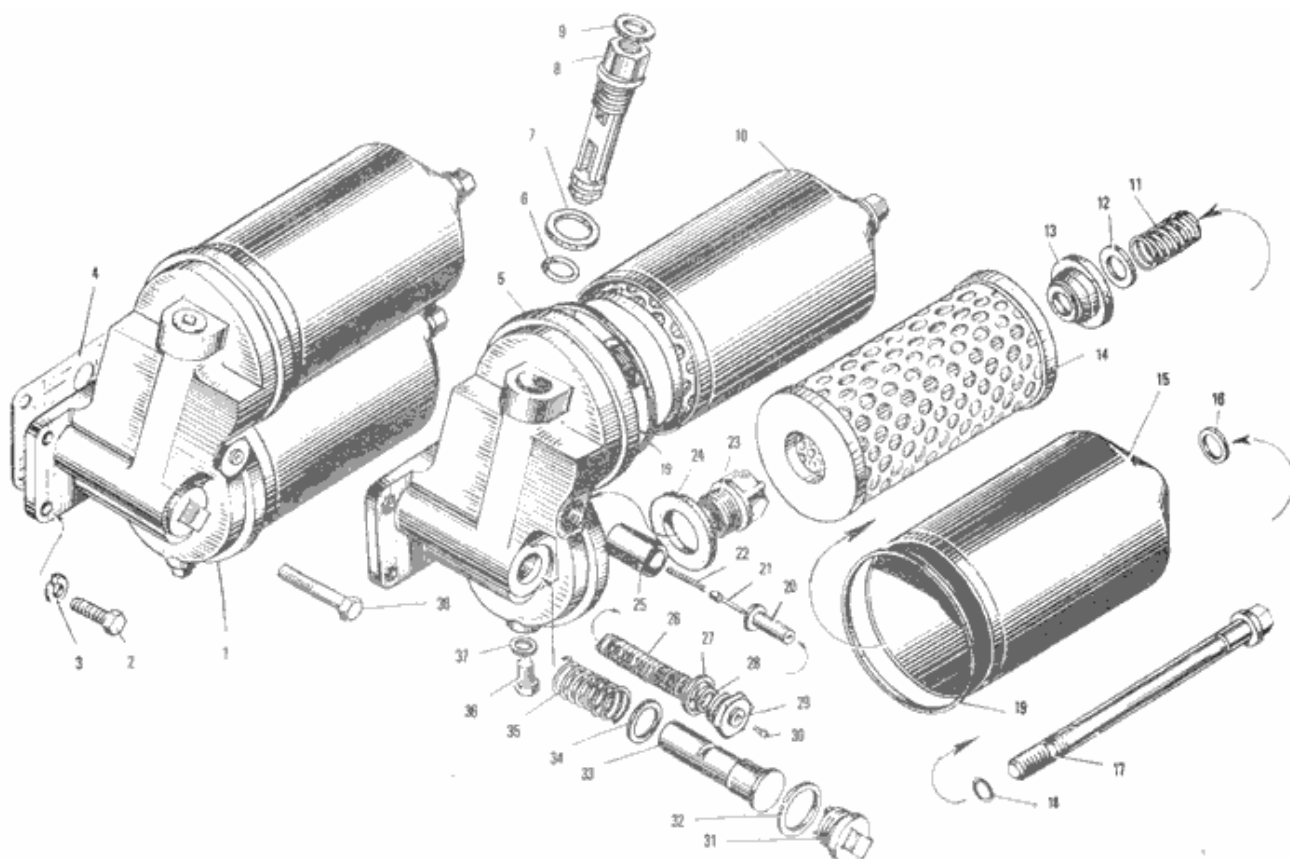


№	Номер по каталогу	Количество	Наименование
1	240-1011400-А	1	Труба всасывающая (сталь)
2	236-1011358-А	6	Прокладка (паронит)
3	204А-1011318-Б	1	Крючок крепления сетки (сталь)
4	206513-П2	2	Болт М8*1*12 (сталь)
5	252005-П29	4	Шайба (сталь)
6	204А-1011310-В	1	Сетка заборника (сталь)
7	204Б-1011300	1	Чашка заборника (сталь)
8	200270-П2	1	Болт М8*55 (сталь)
9	201460-П2	1	Болт М8*30 (сталь)
10	252135-П2	16	шайба пружинная (сталь)
11	240-1011406-Б	1	Труба отводящая в сб. (сталь)
12	201458-П29	8	Болт М8*25 (сталь)
13	236-1011296	1	Прокладка (паронит)
14	240-1011018-А	1	Корпус основной секции (чугун)
15	240-1011380	2	Прокладка регулировочная (сталь)

16	240-1011014-Б	1	Насос масляный в сб.
17	252136-П2	6	шайба пружинная (сталь)
18	310220-П2	2	Болт М10*105 (сталь)
19	240-1011230	1	Шестерня привода масляного насоса (сталь)
20	200327-П2	4	Болт М10*90 (сталь)
21	312571-П2	1	Шайба замковая (сталь)
22	236-1011048-Б	1	Клапан редукционный (сталь)
23	240-1011351	1	Труба отводящая в сб. (сталь)
24	236-1011058-Б	1	Пружина клапана (сталь)
25	240-1011037	2	Втулка установочная (сталь)
26	240-1011025	1	Ось ведомых шестерен (сталь)
27	240Б-1011040	1	Шестерня основной секции ведущая (сталь)
28	240-1011030	1	Шестерня основной секции ведомая (сталь)
29	240-1011049	1	Проставка (сталь)
30	314123-П2	1	Шпонка призматическая (сталь)
31	314031-П2	1	Шпонка сегментная (сталь)
32	236-1011368-Б	1	Пружина предохранительного клапана (сталь)
33	236-1011363-Б	1	Клапан предохранительный радиаторной секции
34	312559-П2	1	Шайба замковая (сталь)
35	201457-П29	2	Болт М8*22 (сталь)
36	240-1011420	1	Трубка всасывающая в сб.
37	201464-П29	2	Болт М8*40 (сталь)
38	240Б-1011100	1	Шестерня радиаторной секции ведущая (сталь)
39	240-1011110	1	Шестерня радиаторной секции ведомая (сталь)
40	240-1011019-А	1	Корпус радиаторной секции (чугун)
41	240-1011085	1	Кольцо (сталь)
43	235-1011322	1	Скоба (сталь)
47	201456-П29	2	Болт М8*20 (сталь)

	240-1014120	2	Кольцо уплотнительное (резина)
15	220086-П29	4	Винт (сталь)
16	251086-П29	4	Гайка (сталь)
17	288010-П29	4	Хомутик (сталь)

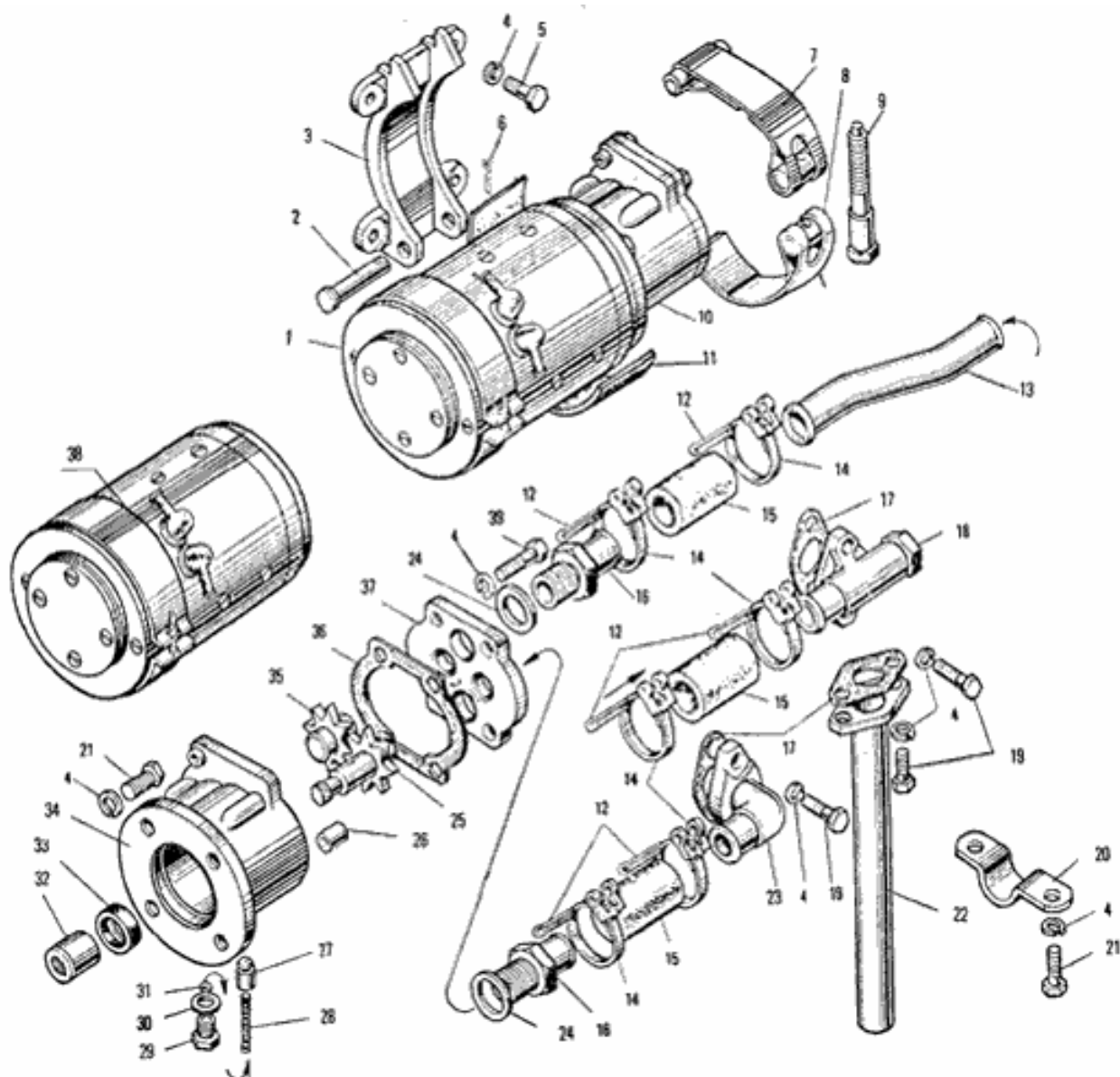
Масляный фильтр двигателя ЯМЗ 240 М2



№	Номер по каталогу	Количество	Наименование
1	240-1017010-Б2	1	Масляный фильтр в сб.
2	201499-П29	3	Болт М10*30 (сталь)
3	252136-П2	4	шайба пружинная (сталь)
4	240-1017100	1	Прокладка (паронит)
5	240-1017020-Б2	1	Корпус фильтра (чугун)
10	240-1017076-А	2	Колпак со стржнем в сб. (сталь)
11	240-1017048-Б	2	Пружина фильтра (сталь)
12	312607-П2	4	Шайба (сталь)
13	238НВ-1017045-Б2	2	Чашка уплотнительная
14	240-1017040-А3	2	Элемент фильтрующий
	240-1017122-В	4	Прокладка элемента (резина)
15	240-1017078-А	2	Колпак с втулкой в сб.
16	201-1017112	2	Прокладка стержня (медь)
17	240-1017031-А	2	Стержень фильтра (сталь)
18	238НВ-1017071	2	Кольцо запорное стержня (сталь)
19	201-1012083	2	Прокладка колпака (резина)
20	240-1017286	1	Корпус сигнализатора (латунь)
21	240-1017292	1	Шток сигнализатора (латунь)

22	240-1017291	1	Пружина сигнализатора (сталь)
23	240-1017127-А2	2	Втулка корпуса фильтра
24	240-1017122-Б	2	Прокладка корпуса фильтра (резина)
25	206Д-1011055-А	1	Плунжер перепускного клапана (сталь)
26	236-1012058	1	Пружина перепускного клапана (сталь)
27	206Д-1011066	1	Прокладка пробки перепускного клапана (алюминий)
28	312347-П29	1	Шайба клапана (сталь)
29	240-1017293-Б	1	Пробка перепускного клапана в сб. (сталь)
30	220048-П29	1	Винт (сталь)
36	316191-П29	1	Пробка сливного отверстия (сталь)
37	312326-П34	1	Шайба (медь)
38	201501-П29	1	Болт М10*40 (сталь)

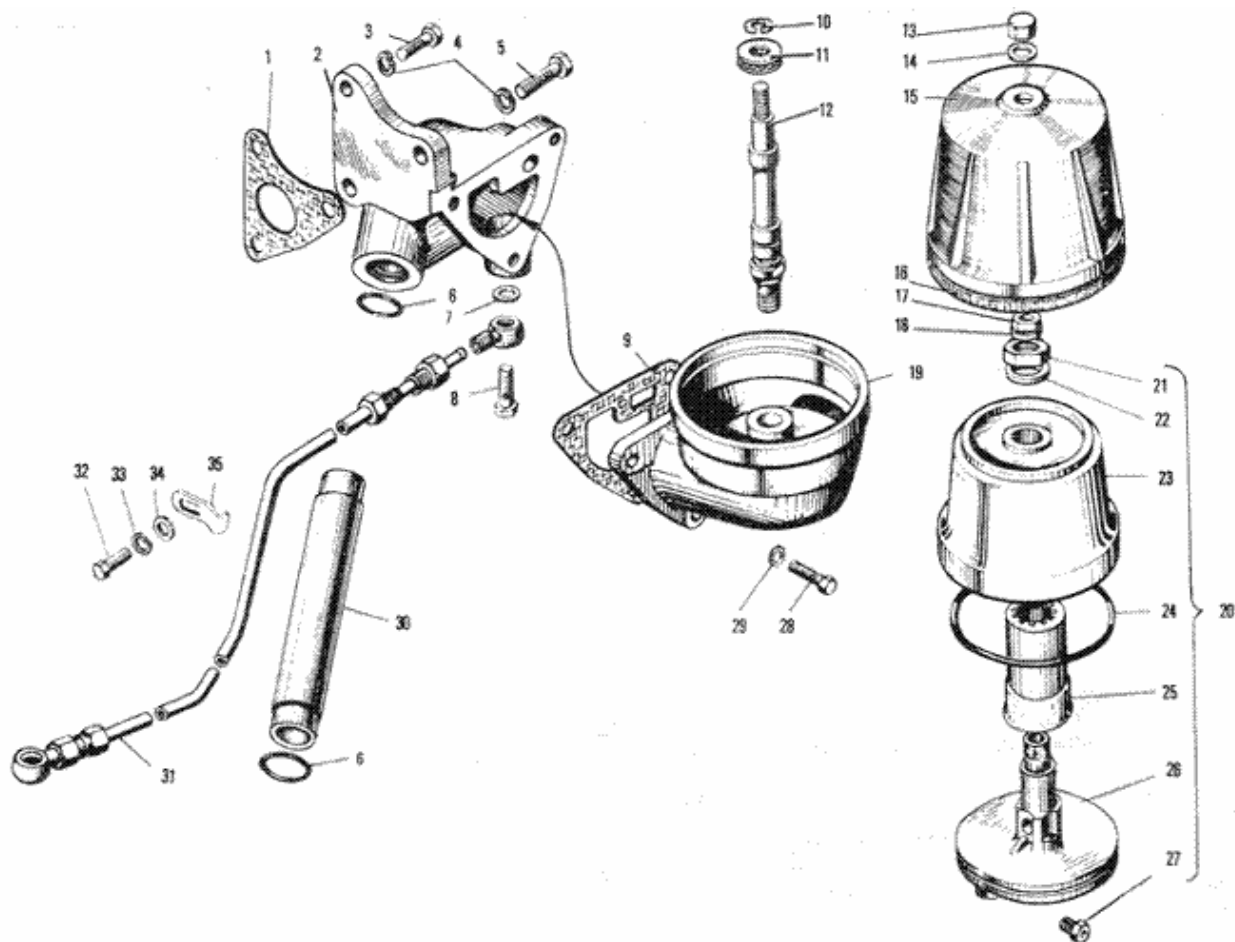
Маслозакачивающий насос двигателя ЯМЗ 240 М2



№	Номер по каталогу	Количество	Наименование
1	240-1021009-А	1	Насос маслозакачивающий в сб. с электродвигателем
2	317841-П29	1	Палец (сталь)
3	240-1021080	1	Кронштейн крепления насоса (сталь)
4	252135-П2	14	шайба пружинная (сталь)
5	201457-П29	4	Болт М8*22 (сталь)
6	258039-П29	1	Шплинт (сталь)
7	240-1021019-А	1	Хомут верхний (сталь)
8	240-1021020-А	1	Хомут нижний (сталь)
9	236-3708720	1	Болт стяжной (сталь)
10	240-1021012-А	1	Насос маслозакачивающий в сб.

11	240-1021316	1	Прокладка (резина)
12	297575-П29	2	Шплинт (сталь)
13	240-1021103	1	Труба отводящая (сталь)
14	316215-П	2	Хомут (сталь)
15	240-1021084	3	Рукав (резина)
16	240-1021112	2	Штуцер (сталь)
17	236-1011358-А	3	Прокладка (паронит)
18	240-1021044-А	1	Клапан запорный
	240-1021048-Б	1	Пружина клапана (сталь)
19	201458-П29	6	Болт М8*25 (сталь)
21	201456-П29	4	Болт М8*20 (сталь)
22	240-1021104	1	Труба всасывающая (сталь)
23	240-1021064-А	1	Фланец угловой (цинковый сплав)
24	312475-П34	2	Шайба (медь)
25	240-1021030	1	Шестерня ведущая (сталь)
26	206В-1011037	2	Втулка установочная (сталь)
27	236М-1106564	1	Плунжер клапана (сталь)
28	240-1021083	1	Пружина клапана (сталь)
29	204АТ-1106746-Б	1	Пробка клапана (сталь)
30	312310-П34	1	Шайба (медь)
31	312631-П2	3	Шайба регулировочная (сталь)
32	240-1021070	1	Муфта шлицевая с кольцом в сб.
	240-1021072	1	Муфта шлицевая (сталь)
	240-1021078	1	Кольцо запорное (сталь)
33	240-1021090	1	Манжета (резина)
34	240-1021025-Б2	1	Корпус насоса (чугун)
35	240-1021034	1	Шестерня ведомая (сталь)
36	240-1021039-Б3	1	Прокладка (алюминий)
37	240-1021028	1	Крышка насоса (чугун)
38	МН-1	1	Электродвигатель
	201	1	Шарикоподшипник электродвигателя
	204	1	Шарикоподшипник электродвигателя
39	201462-П29	4	Болт М8*35 (сталь)

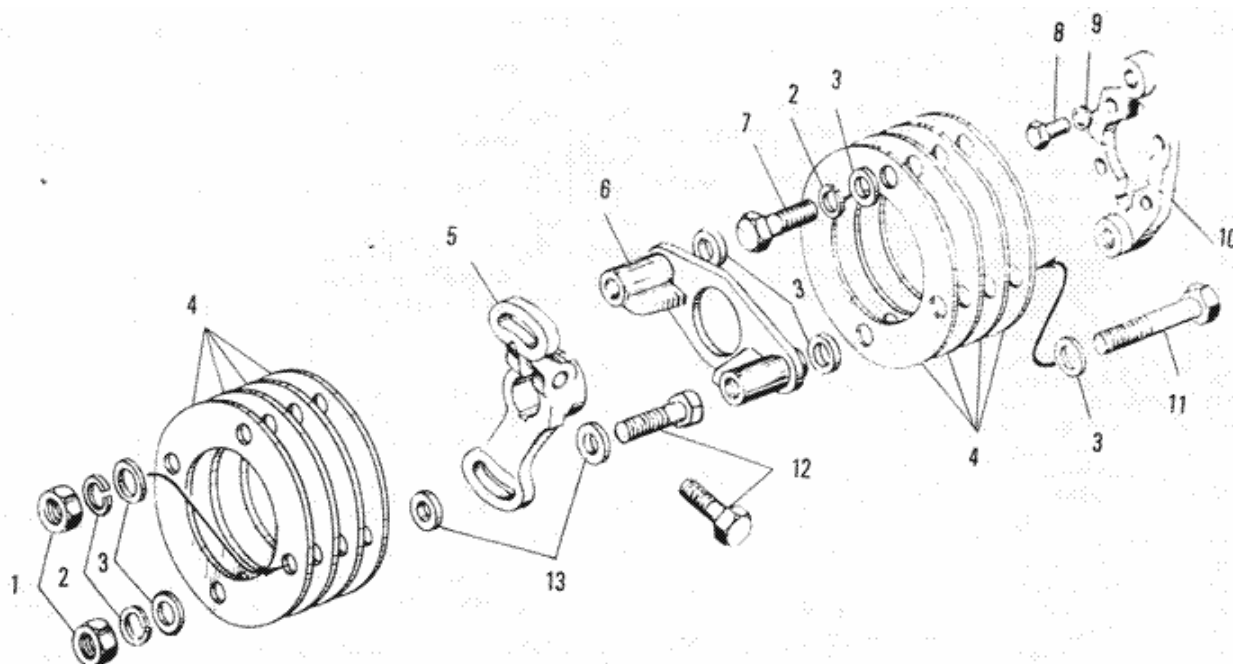
Фильтр центробежной очистки масла двигателя ЯМЗ 240 М2



№	Номер по каталогу	Количество	Наименование
	236-1028010	1	Фильтр центробежной очистки масла в сб.
1	240-1028102	1	Прокладка (паронит)
2	240-1028101	1	Кронштейн крепления фильтра (чугун)
3	201544-П29	2	Болт М12*40 (сталь)
4	252137-П2	3	Шайба пружинная (сталь)
5	200377-П2	1	Болт М12*90 (сталь)
6		2	Кольцо 042-018-36-2-1 (резина)
7	312326-П34	3	Шайба (медь)
8	310260-П29	2	Болт крепления трубы (сталь)
9	236-1028122	1	Прокладка (паронит)
10	236-1028224	1	Кольцо стопорное (сталь)
11	8103	1	Ось ротора (сталь)
12	236-1028031	1	Ось ротора (сталь)
13	312103-П29	1	Гайка крепления колпака (сталь)
14	312310-П34	1	Шайба (медь)
15	236-1028250	1	Колпак фильтра (алюминевый сплав)
16	236-1028162	1	Прокладка колпака (паронит)

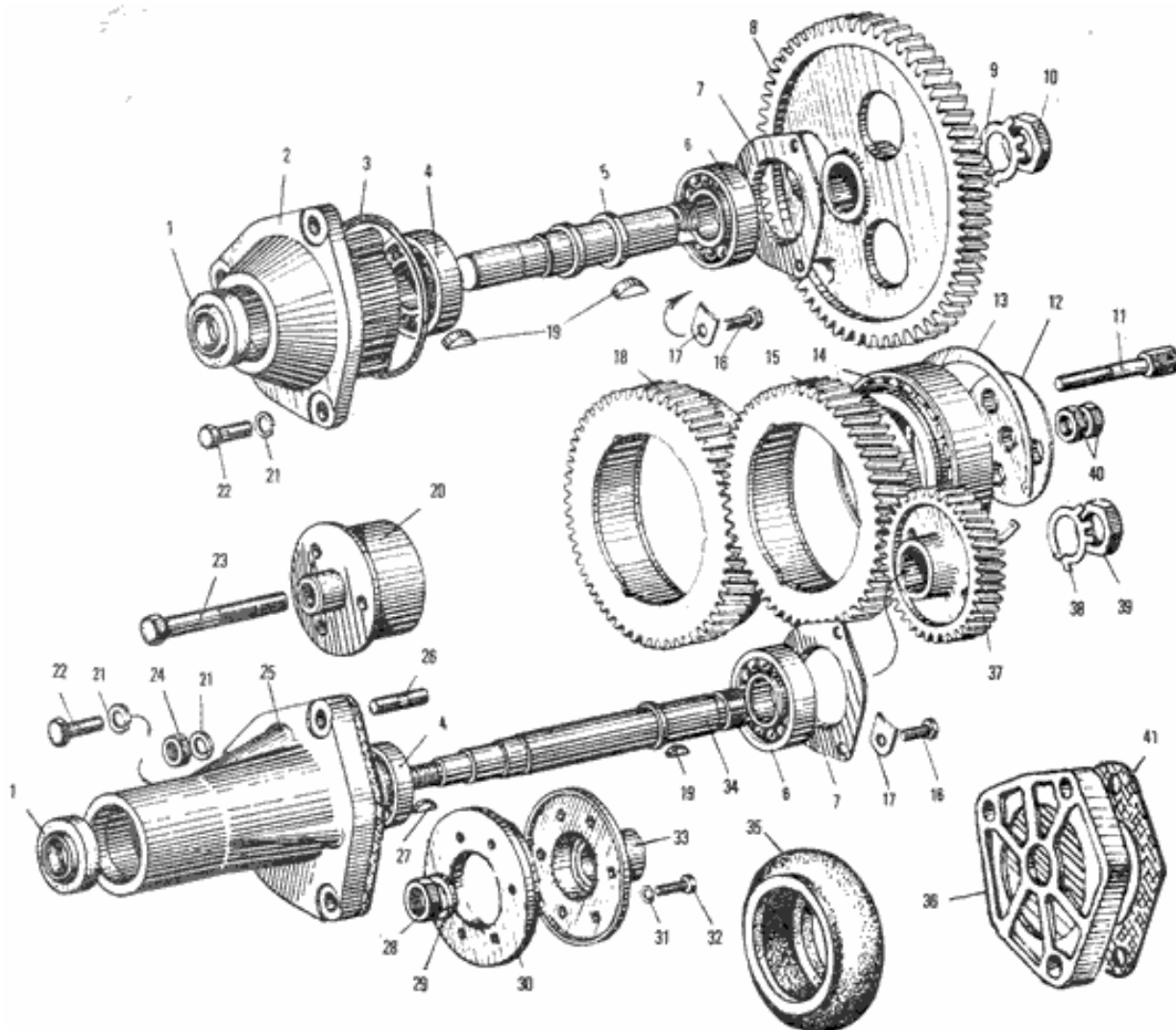
17	250615-П2	1	Гайка (сталь)
18	312672-П	1	Шайба упорная (сталь)
19	236-1028020	1	Корпус фильтра (алюминевый сплав)
20	236-1028180	1	Ротор в сб.
21	311808-П2	1	Гайка крепления колпака ротора (сталь)
22	312497-П2	1	Шайба (сталь)
23	326-1028242	1	Колпак ротора (алюминевый сплав)
24	236-1028246	1	Кольцо уплотнительное (резина)
25	236-1028160	1	Отражатель (сталь)
26	236-1028185	1	Корпус ротора
	236-1028196	2	Втулка корпуса ротора (бронза)
27	236-1028238	2	Жиклер ротора (сталь)
28	201499-П29	3	Болт М10*30 (сталь)
29	252136-П2	3	шайба пружинная (сталь)
30	240-1028094	1	Труба сливная (сталь)
31	240-1028108-А	1	Труба подвода масла к фильтру
32	201458-П29	1	Болт М8*25 (сталь)
33	252135-П2	1	шайба пружинная (сталь)
34	252005-П29	1	Шайба (сталь)
35	238Н-1017152	4	Скоба крепления трубы

Привод топливного насоса высокого давления двигателя ЯМЗ 240 М2



№	Номер по каталогу	Количество	Наименование
1		4	Гайка М10*1 (сталь)
2	252156-П2	6	шайба пружинная (сталь)
3	252006-П29	8	Шайба плоская (сталь)
4	236-1029274	8	Пластина (сталь)
5	236-1029264-Г	1	Фланец полумуфты (сталь)
6	236-1029268-Г	1	Полумуфта ведущая (Сталь)
7		2	Болт крепления пластин к ведомой полумуфте М10*16 (сталь)
8	201456-П29	4	Болт крепления ведомой полумуфты М8*20 (сталь)
9	252135-П2	4	Шайба пружинная (сталь)
10	236-1029286-Б	1	Полумуфта ведомая (сталь)
11		2	Болт М10*70 (сталь)
12	240-1029284-В	3	Болт фланца полумуфты М10*36 (сталь)
13	312681-П2	4	Шайба плоская (сталь)

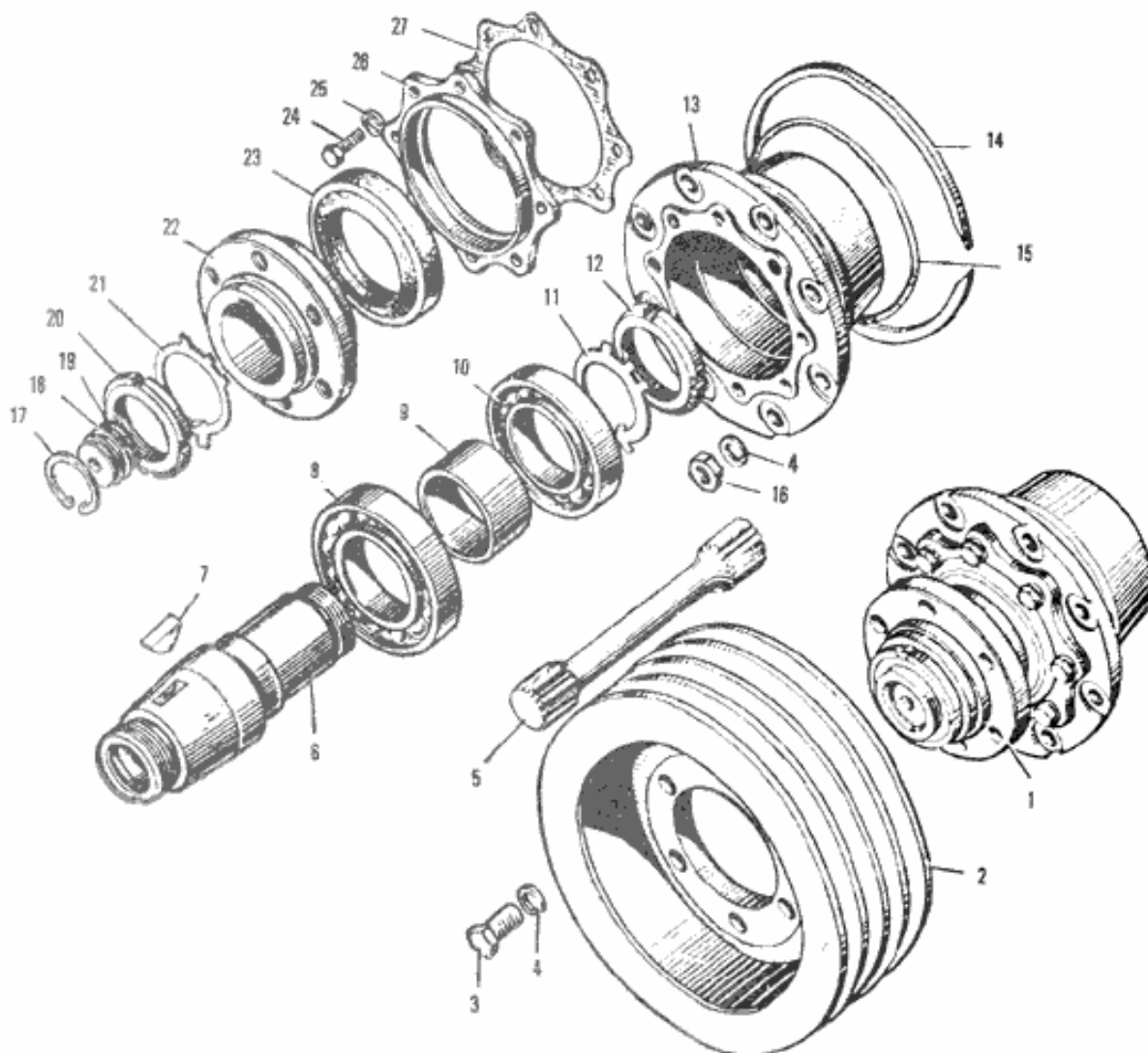
Привод агрегатов двигателя ЯМЗ 240 М2



№	Номер по каталогу	Количество	Наименование
1	236-1029240	2	Манжета (резина)
	240-1029170	1	Корпус привода топливного насоса с манжетой в сб.
2	240-1029172	1	Корпус привода топливного насоса (чугун)
3		1	Кольцо 105-110-30-2-1 (резина)
4	6-205К	1	Шарикоподшипник электродвигателя
5	236-1029154-Б2	1	Вал привода топливного насоса (сталь)
6	305	2	Шарикоподшипник
7	236-1308107	1	Фланец упорный (сталь)
8	240-1029122	1	Шестерня привода топливного насоса (сталь)
9	312510-П2	1	Шайба стопорная (сталь)
10	250661-П2	1	Гайка (сталь)
11	240-1029346	3	Болт крепления цапфы (сталь)

12	240-1029347	1	Шайба упорная (сталь)
13	240-1029078	1	Кольцо пружинное упорное (сталь)
14	97814У	1	Роликоподшипник конический
	240-1029100	1	Шестерня промежуточная привода водяного насоса в сб.
15	240-1029104-А	1	Шестерня промежуточная привода водяного насоса (сталь)
16	201456-П29	3	Болт крепления упорного фланца М8*20 (сталь)
17	312532-П29	3	Шайба стопорная (сталь)
	240-1029070	1	Шестерня промежуточная привода масляного насоса в сб.
18	240-1029074-А	1	Шестерня промежуточная привода масляного насоса (сталь)
19	314042-П2	3	Шпонка сегментная (сталь)
20	240-1029084	1	Цапфа промежуточной шестерни (сталь)
21	252136-П2	6	Шайба пружинная (сталь)
22	201497-П29	4	Болт М10*25 (сталь)
23	310222-П2	1	Болт стяжной М12-1,25*82 (сталь)
24	250513-П29	2	Гайка (сталь)
	240-1029221	1	Корпус привода генератора с шестерней в сб.
25	240-1029225	1	Корпус привода генератора (чугун)
26	216262-П29	2	Шпилька (сталь)
27	314038-П2	1	Шпонка (сталь)
28	250636-П29	1	Гайка (сталь)
29	252139-П2	1	Шайба пружинная (сталь)
30	240-3701754-Б	2	Кольцо (сталь)
31	252134-П2	12	Шайба пружинная (сталь)
32	201420-П29	12	Болт полумуфты М6*20 (сталь)
33	240-3701755-В	1	Полумуфта (сталь)
34	240-1029228-А	1	Вал привода генератора (сталь)
35	240-3701034-Б	1	Оболочка полумуфты (резина)
37	240-1029230	1	Шестерня привода генератора (сталь)
38	312562-П2	1	Шайба стопорная (сталь)
39	250659-П2	1	Гайка (сталь)
40	250615-П2	2	Гайка (сталь)
41	240-1029178	1	Прокладка (паронит)

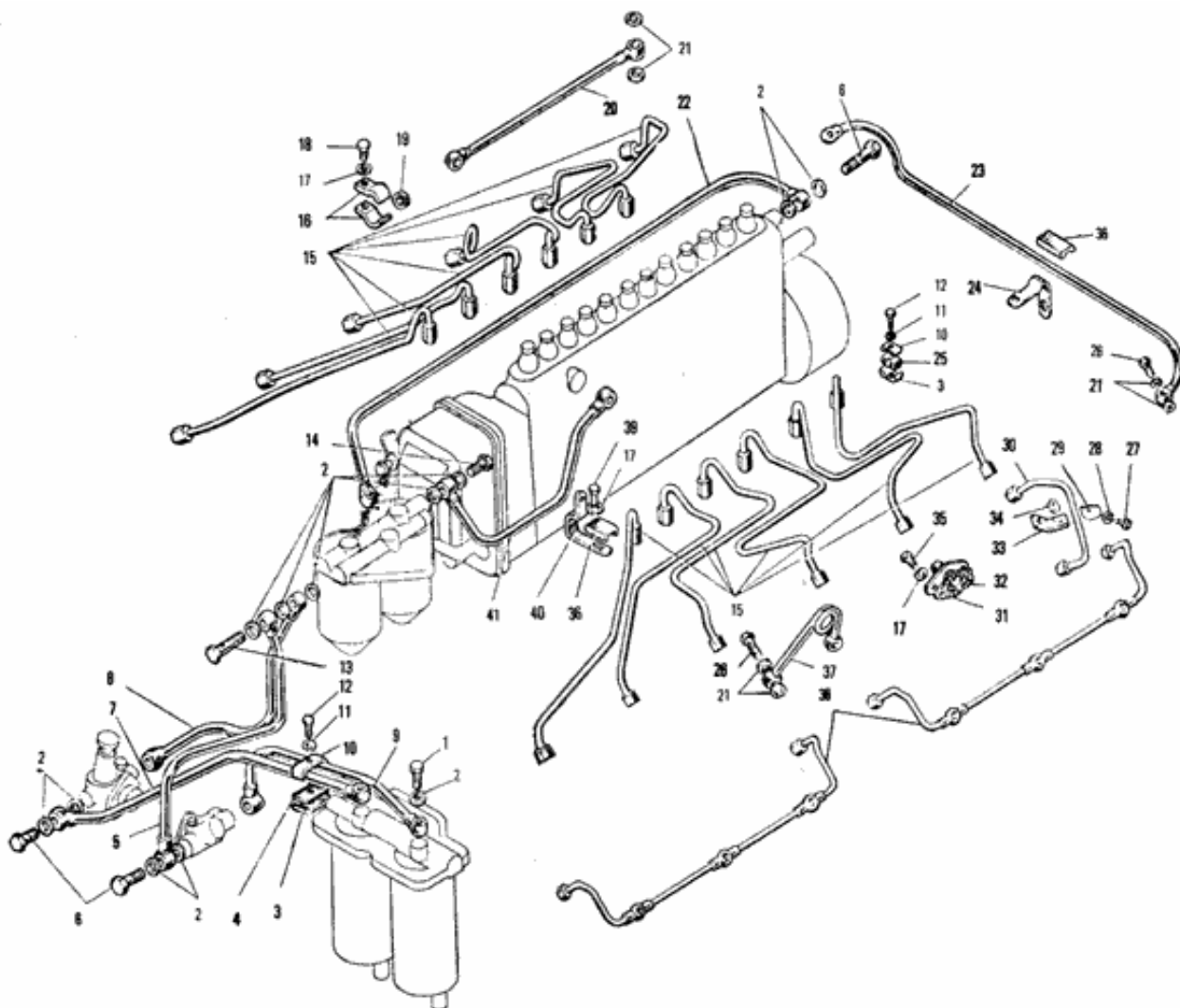
Привод вспомогательных агрегатов двигателя ЯМЗ 240 М2



№	Номер по каталогу	Количество	Наименование
1	240-1029326	1	Привод вспомогательных агрегатов в сб.
4	252156-П2	8	Шайба пружинная (сталь)
5	240-1029336	1	Валик соединительный (сталь)
6	240-1029330-Б	1	Вал привода вспомогательных агрегатов (сталь)
7	314053-П2	1	Шпонка (сталь)
8	211К	1	Шарикоподшипник
9	240-1029339	1	Втулка распорная (сталь)
10	210К5	1	Шарикоподшипник
11	312570-П29	1	Шайба стопорная (сталь)
12	311815-П29	1	Гайка круглая (Сталь)
13	240-1029329	1	Корпус привода вспомогательных агрегатов (Чугун)
14	240-1029338	1	Кольцо пружинное упорное (Сталь)

15	236-1028246	1	Кольцо уплотнительное (Резина)
16	250513-П29	8	Гайка (Сталь)
17	240-1029320-Б	1	Кольцо запорное (сталь)
18	240-1029316-Б	1	Заглушка (сталь)
19	240-1005576	1	Кольцо уплотнительное (резина)
20	311815-П29	1	Гайка круглая (сталь)
21	312570-П29	1	Шайба стопорная (сталь)
22	240-1029332	1	Ступица привода вспомогательных агрегатов (сталь)
23	201-1005034-Б4	1	Манжета
24	201456-П29	8	Болт М8*20 (сталь)
25	252135-П2	8	шайба пружинная (сталь)
26	240-1029312	1	Крышка (сталь)
27	240-1029314	1	Прокладка крышки (паронит)

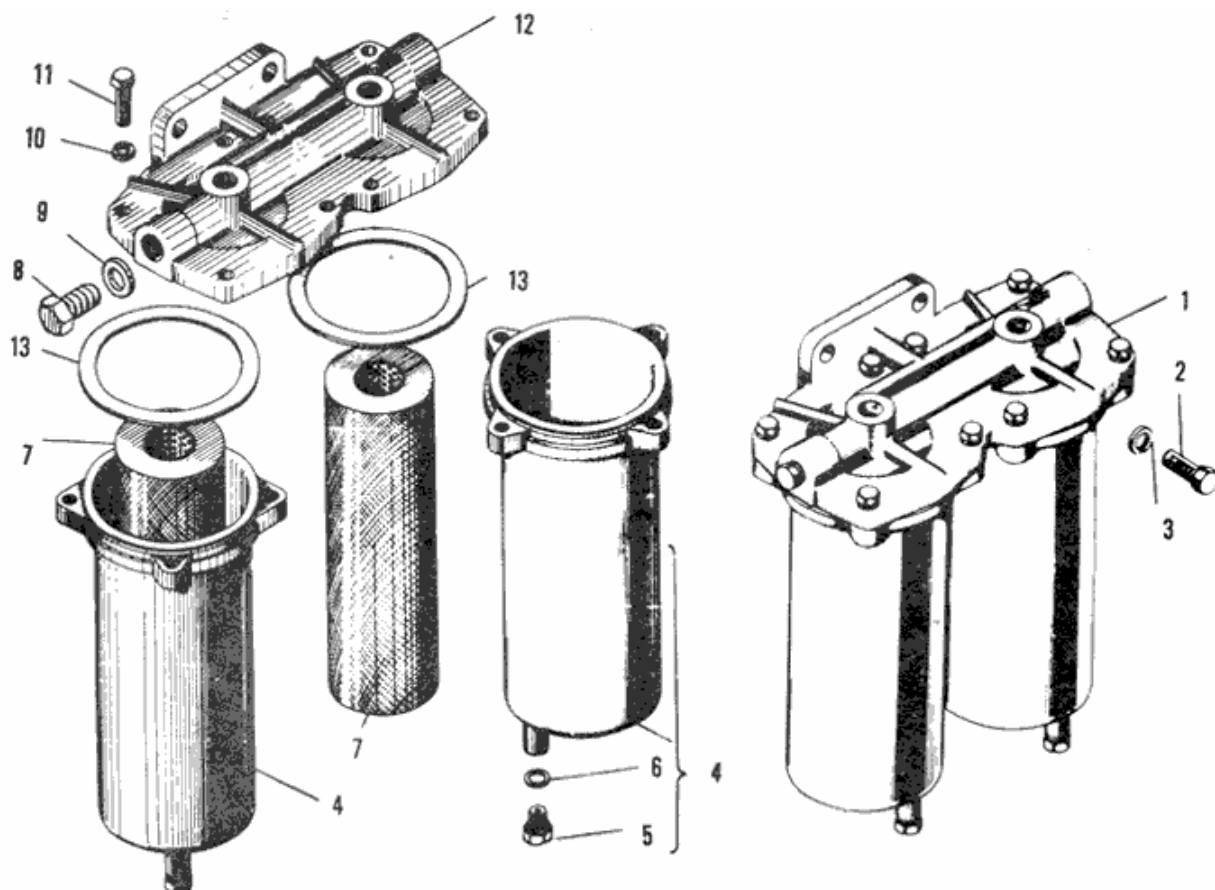
Топливный насос высокого давления двигателя ЯМЗ 240 М2



№	Номер по каталогу	Количество	Наименование
1	310260-П29	2	Болт крепления топливной трубки (сталь)
2	312326-П34	9	Шайба (медь)
3	240-1104459	13	Скоба (сталь)
4	240-1104442	3	Прокладка (резина)
5	240-1104450	1	Трубка топливная отводящая топливного насоса
6	310096-П2	5	Болт крепления топливной трубки (сталь)
7	240-1104436	1	Трубка топливная отводящая фильтра грубой очистки
8	240-1104422-А	1	Трубка топливная отводящая топливного насоса
9	240-1104410-А	1	Трубка топливная отводящая фильтра грубой очистки
10	240-1104458	13	Скоба (сталь)
11	252134-П2	13	шайба пружинная (сталь)
12	201422-П29	13	Болт М6*25 (сталь)

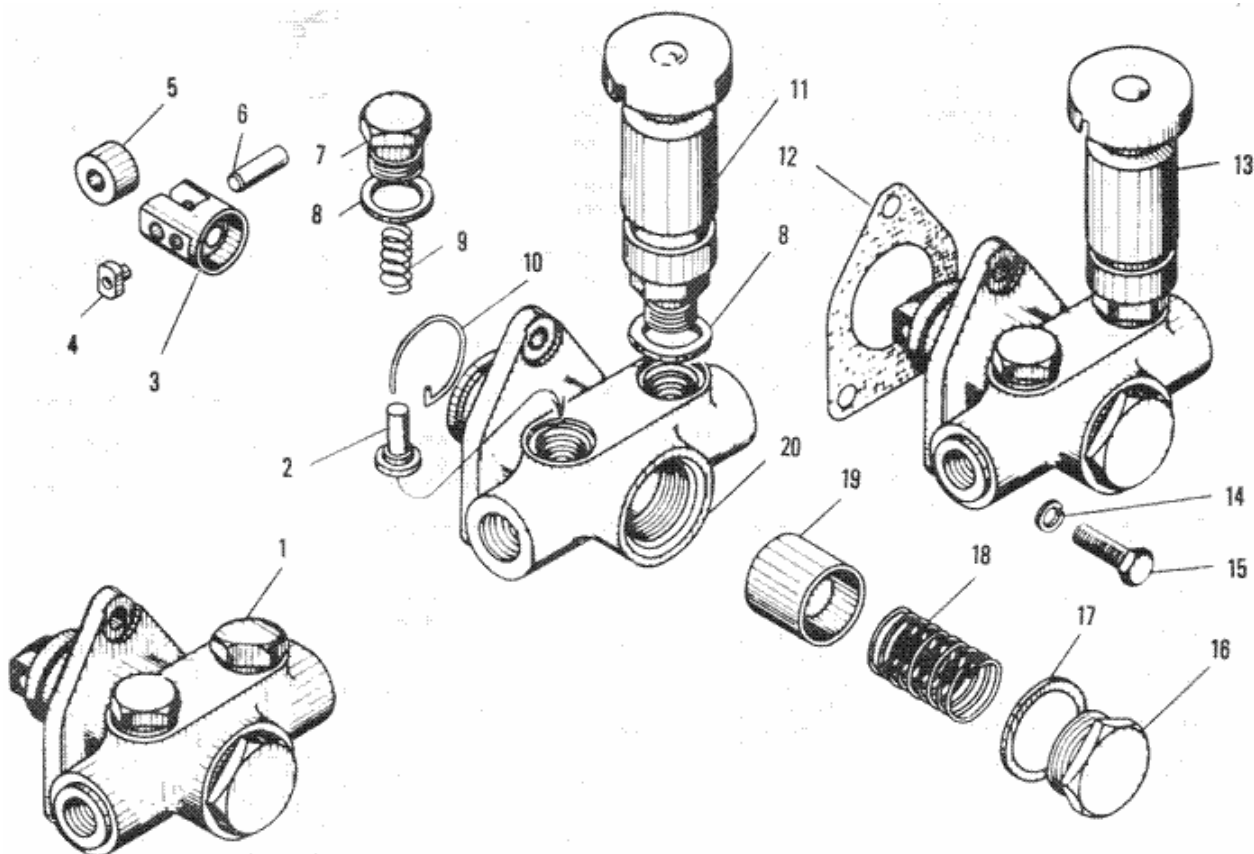
13	240-1104433	1	Болт крепления топливной трубки (сталь)
14	310225-П29	1	Болт крепления топливной трубки (сталь)
15	240-1104308-Г	12	Трубка топливная высокого давления (сталь)
16	240-1104440-Б	4	Колодка крепления топливной трубки (алюминиевый сплав)
17	252135-П2	27	шайба пружинная (сталь)
18	201460-П29	2	Болт М8*30 (сталь)
19	240-1104336-Б	2	Втулка (резина)
20	236-1111614	1	Трубка отвода топлива от плунжерных пар
21	312482-П34	32	Шайба (медь)
22	240Н-1104384-А	1	Трубка топливная отводящая фильтра тонкой очистки
23	240-1104346-А	1	Трубка топливная отводящая
24	315491-П29	2	Кляммер (сталь)
25	240-1104350	10	Прокладка (резина)
26	310122-П2	18	Болт специальный (сталь)
27	201420-П29	12	Болт М6*20 (сталь)
28	252004-П29	12	Шайба (сталь)
29	240-1104358	12	Колодка (сталь)
30	240-1104300-Б	12	Трубка топливная высокого давления форсунки
31	240-1104368	12	Прокладка (паронит)
32	240-1104369-Б	12	Переходник
33	240-1104352	12	Кронштейн (сталь)
34	252007-П29	12	Шайба (сталь)
35	201456-П29	24	Болт М8*20 (сталь)
36	236-1104442-Б	2	Прокладка (резина)
37	240-1104390-А2	2	Трубка топливная отводящая от головок цилиндра
38	240-1104370	4	Трубка топливная дренажная форсунки
39	201454-П29	1	Болт М8*16 (сталь)
40	315485-П29	1	Кляммер (сталь)
41	240-1104426	1	Трубка топливная подводящая топливного насоса высокого давления

Фильтр грубой очистки топлива двигателя ЯМЗ 240 М2



№	Номер по каталогу	Количество	Наименование
1	240-1105510	1	Фильтр грубой очистки топлива в сб.
2	201497-П29	3	Болт М10*25 крепления фильтра (сталь)
3	252136-П2	3	шайба пружинная (сталь)
4	201-1105516	2	Корпус фильтра
5	316184-П29	2	Пробка (сталь)
6	312482-П34	2	Шайба (медь)
7	201-1105538	2	Элемент фильтрующий
8	316191-П29	1	Пробка (сталь)
9	312326-П34	3	Шайба (медь)
10	252135-П2	8	шайба пружинная (сталь)
11	201460-П29	8	Болт М8*30 (сталь)
12	240-1105550	1	Крышка топливного фильтра (чугун)
13	201-1105552-А	2	Прокладка крышки (резина)

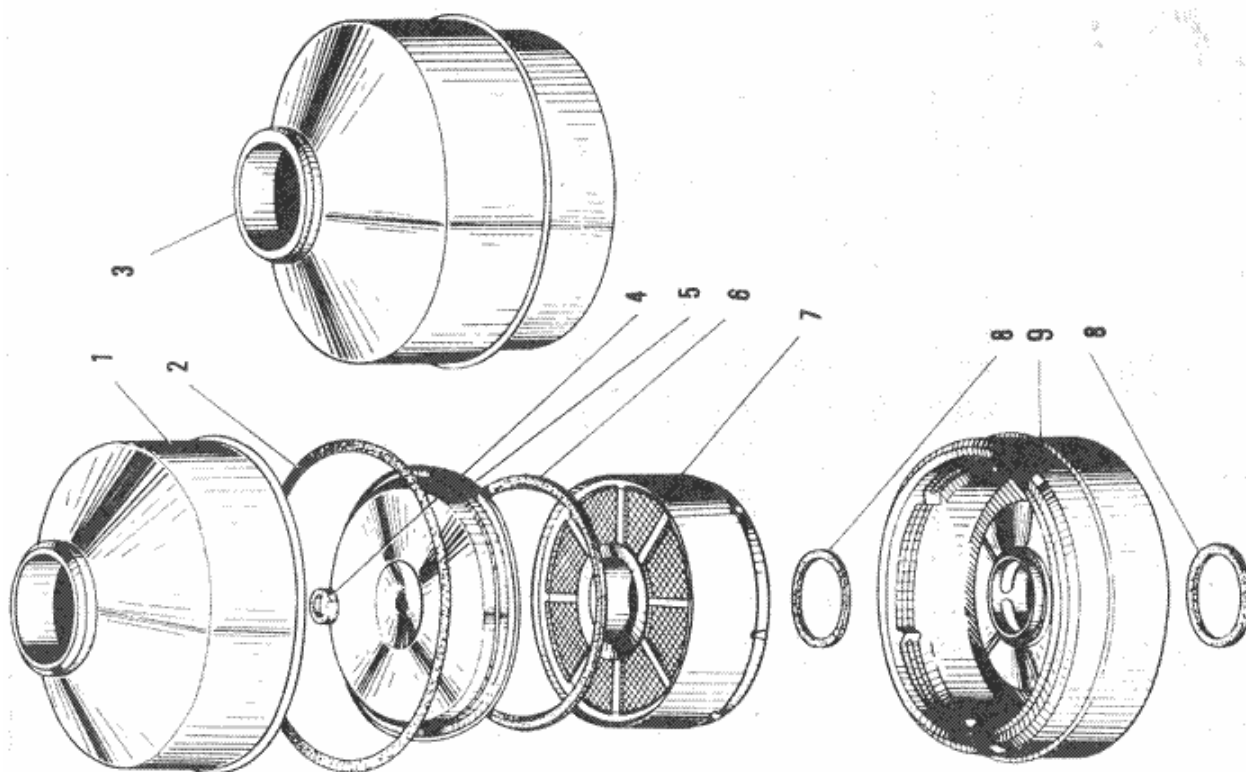
Топливоподкачивающий насос двигателя ЯМЗ 240 М2



№	Номер по каталогу	Количество	Наименование
1	240-1106210	1	Насос топливоподкачивающий в сб.
2	236-1106264	2	Клапан топливоподкачивающего насоса (полиамид)
3	236-1106240	1	Толкатель поршня (сталь)
4	236-1106246	2	Сухарь толкателя (сталь)
5	236-1106242	1	Ролик толкателя (сталь)
6	236-1106244	1	Ось ролика (сталь)
7	236-1106276	1	Пробка клапана (сталь)
8	312367-П	2	Шайба (медь)
9	236-1106272	2	Пружина клапана (сталь)
10	236-1106256	1	Кольцо стопорное толкателя (сталь)
11	236-1106288-А	1	Насос ручной топливоподкачивающий в сб.
12	240-1106285	2	Прокладка (паронит)
13	236-1106210-А2	1	Насос топливоподкачивающий в сб. с ручным топливоподкачивающим насосом
14	252134-П29	6	Шайба пружинная (сталь)
15	201420-П29	6	Болт М6*20 (сталь)
16	236-1106234-А	1	Пробка пружины (сталь)

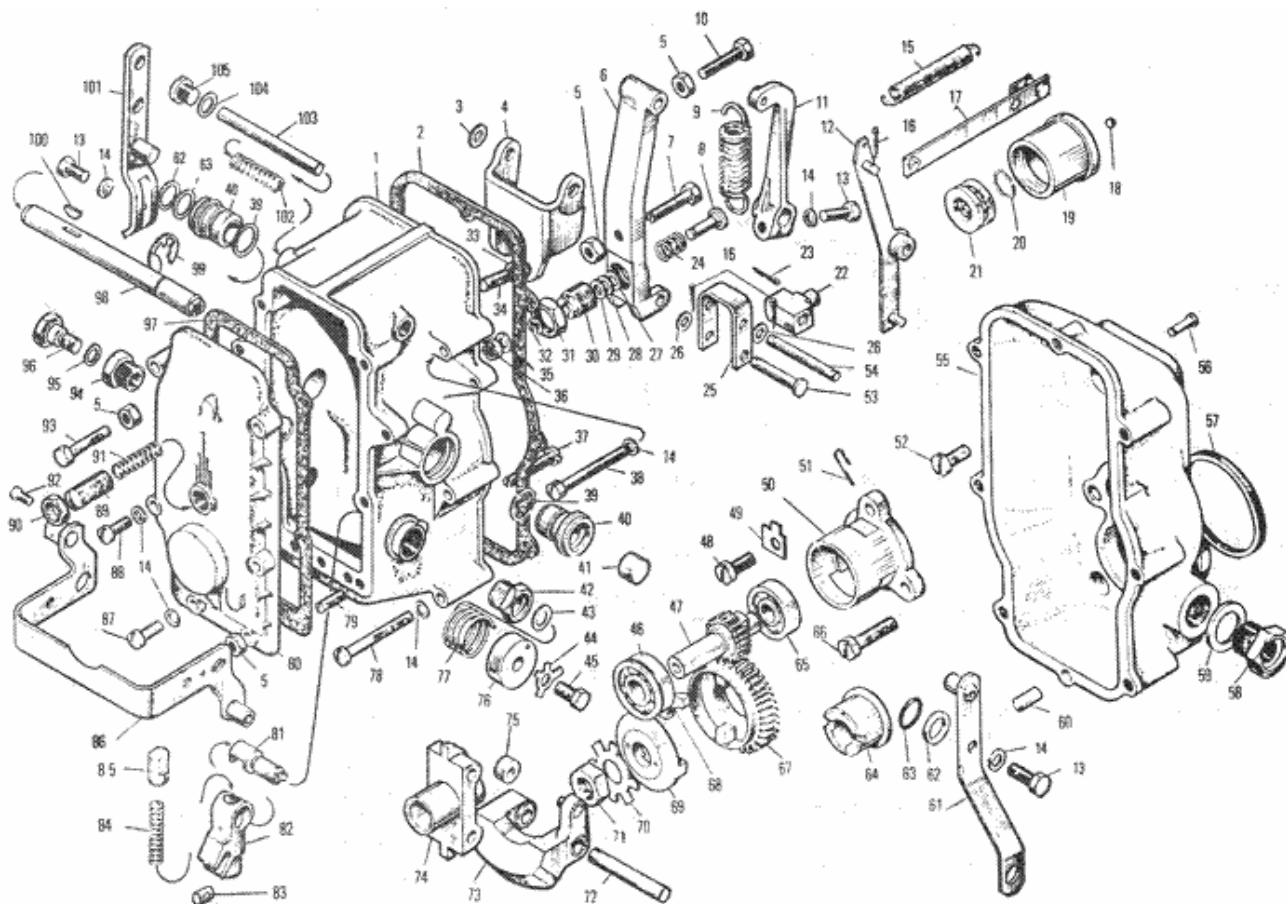
17	33.1112	1	Кольцо уплотнительное (резина)
18	236-1106232	1	Пружина поршня (сталь)
19	236-1106228	1	Поршень топливоподкачивающего насоса (сталь)

Воздушный фильтр двигателя ЯМЗ 240 М2



№	Номер по каталогу	Количество	Наименование
1	240Н-1109410	2	Заборник воздухоочистителя (сталь)
2	240Н-1109416	2	Кольцо уплотнительное (резина)
3	240Н-1109012	2	Воздухоочиститель в сб.
4	240Н-1109414	2	Прокладка заборника (резина)
5	240Н-1109110	2	Крышка фильтрующего элемента (сталь)
6	236-1109120	2	Кольцо уплотнительное (резина)
7	236-1109080	2	Элемент фильтрующий
8	236-1109045-А	4	Кольцо уплотнительное (резина)
9	236-1109020	1	Корпус воздухоочистителя (сталь)

Регулятор частоты вращения двигателя ЯМЗ 240 М2



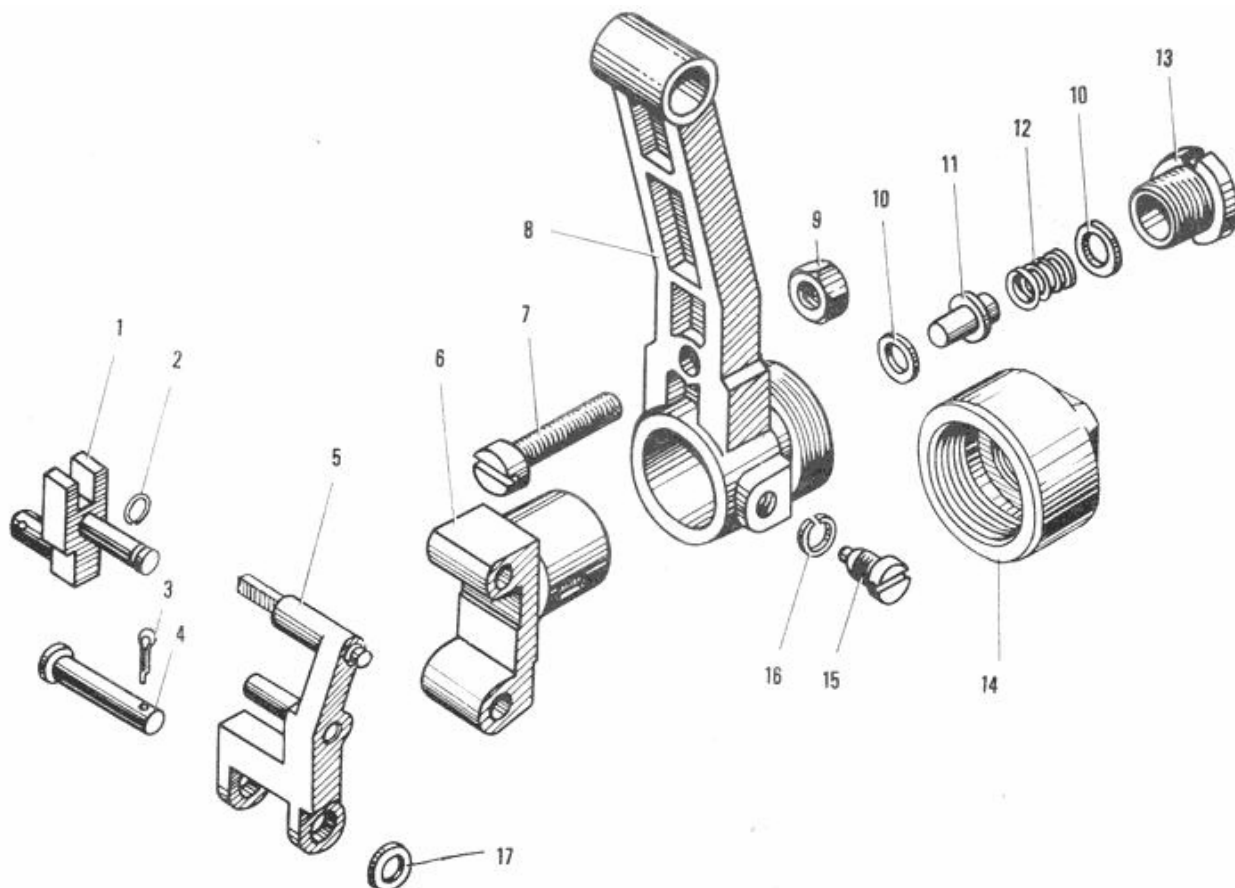
№	Номер по каталогу	Количество	Наименование
1	60.111	1	Крышка регулятора (алюминиевый сплав)
2	236-1110154-А	1	Прокладка крышки (паронит)
3	312700-П15	1	Шайба (сталь)
4	236-1110080	1	Рычаг двуплечий (сталь)
5	250508-П29	2	Гайка (сталь)
	801.111	1	Рычаг регулятора в сб.
8	805.111	1	Корректор (сталь)
9	240-1110462	1	Пружина регулятора (сталь)
10	852002-П15	1	Болт регулировочный (сталь)
11	236-1110466-А	1	Рычаг пружины (сталь)
12	60.1110443-10	1	Рычаг рейки (сталь)
13	201418-П29	2	Болт крепления рычага М6*16 (сталь)
14	252154-П29	12	Шайба пружинная (сталь)
14	252134-П29	1	Шайба пружинная (сталь)
15	236-1110448	1	Пружина рычага рейки (сталь)
16	258012-П15	2	Шплинт (сталь)

17	236-1110454	1	Тяга рейки с планкой в сб. (сталь)
18	236-1110064	27	Шарик (сталь)
	60.111	1	Муфта грузов в сб.
19	60.1110062-01	1	Муфта грузов (сталь)
20	236-1110067	1	Кольцо пружинное (сталь)
21	8102	1	Упорный шарикоподшипник муфты грузов
22	60.111	1	Пята упорная (сталь)
23	258001-П15	1	Шплинт (сталь)
24	236-1110414	1	Пружина корректора (сталь)
30	805.111	1	Корпус пружины корректора (сталь)
31	311512-П15	1	Контргайка (сталь)
33	250511-П15	12	Гайка (сталь)
34	242519-П15	1	Винт регулировочный (сталь)
35	312680-П15	1	Шайба упорная (сталь)
36	240Б-1110418	1	Гайка корректора (сталь)
37	852357-П29	1	Винт регулировочный (сталь)
38	310612-П15	1	Винт крепления крышки регулятора (сталь)
39	236-1110479	2	Кольцо уплотнительное втулки (резина)
40	236-1110476-Б	1	Втулка вала рычага пружины (сталь)
41	313955-П15	1	Заглушка (сталь)
42	236-1110134-Б	1	Ввертыш оси кулисы (сталь)
43	236-1110394	1	Кольцо оси кулисы уплотнительное (резина)
44	236-1110262	1	Шайба скобы кулисы (сталь)
45	201416-П29	1	Болт М6*12 (сталь)
46	46-202	1	Шарикоподшипник валика державки грузов
47	236-1110051-В	1	Валик державки грузов (сталь)
48	310139-П15	1	Болт (сталь)
49	312529-П15	3	Шайба стопорная (сталь)
50	236-1110558-В	2	Стакан подшипников валика державки (сталь)
51	236-1110042	1	Стопор пружинный (сталь)
52	311200-П29	3	Винт крепления корпуса регулятора (сталь)
	236-1110020-Е	1	Корпус регулятора в сб.
55	236-1110022-Д	1	Корпус регулятора (алюминиевый сплав)
56	260003-П15	1	Палец пружины рычага рейки (Сталь)
57	236-1111196	1	Кольцо уплотнительное (резина)
58	236-1111032	1	Ввертыш для подсоединения трубки отвода масла (Сталь)
59	312630-П	2	Шайба (Медь)
60	258639-П15	2	Штифт (Сталь)

62	312347-П15	1	Шайба (Сталь)
63	236-1110482	1	Кольцо втулки вала уплотнительное (Резина)
64	236-1110518-Б	1	Втулка ведущей шестерни (Сталь)
65	200	1	Шарикоподшипник валика державки грузов
66	310140-П15	2	Болт М8*30 (сталь)
67	236-1110516-Б2	1	Шестерня регулятора ведущая (Сталь)
68	236-1110517-Б2	1	Сухарь шестерни (Резина)
69	236-1110521	1	Фланец втулки шестерни (Сталь)
70	312556-П15	1	Шайба стопорная (Сталь)
71	250634-П15	1	Гайка (Сталь)
72	236-1110049	2	Ось грузов регулятора (Сталь)
73	240-1110045	2	Груз регулятора в сб
	240-1110040-А	1	Державка грузов со стаканом в сборе
74	236-1110046-Б	1	Державка грузов (Сталь)
75	236-1110532	2	Ролик груза регулятора (Сталь)
76	236-1110398	1	Крышка возвратной пружины (Сталь)
77	236-1110396	1	Пружина возвратная (Сталь)
78	222539-П15	5	Винт крепления крышки регулятора (Сталь)
79	236-1110200	1	Винт регулировочный (Сталь)
	805.1110497-01	1	Крышка смотрового люка с буферной пружиной (Алюминиевый сплав)
80	805.111	1	Крышка смотрового люка (Алюминиевый сплав)
	60.111	1	Кулиса в сборе
81	236-1110136-Б	1	Ось кулисы (Сталь)
82	60.111	1	Кулиса (Сталь)
83	60.111	1	Ползун кулисы (Сталь)
84	236-1110374-Б	1	Пружина фиксатора (Сталь)
85	236-1110372-Б	1	Фиксатор кулисы (Сталь)
86	60.111	1	Скоба кулисы в сб
87	310611-П15	1	Винт крепления крышки смотрового люка (Сталь)
88	236-1110500	4	Винт крепления крышки смотрового люка (Сталь)
89	60.111	1	Корпус буферной пружины (Сталь)
90	311511-П15	1	Контргайка корпуса буферной пружины (Сталь)
91	236-1110490	1	Пружина буферная (Сталь)
92	852000-П29	1	Болт (Сталь)
93	310142-П15	1	Болт регулировочный (Сталь)
94	236-1110392	1	Ввертыш оси скобы (Сталь)
95	312353-П	1	Шайба (фибра)
96	236-1110390	1	Ось скобы (Сталь)

97	236-1110499-А3	1	Прокладка крышки (Паронит)
98	236-1110467	1	Вал рычага пружины (Сталь)
100	314003-П	1	Шпонка сегментная (Сталь)
101	236-1110151	1	Рычаг управления регулятором (Сталь)
102	236-1110089	1	Пружина компенсационная (Сталь)
103	236-1110088	1	Ось рычагов (Сталь)
104	312446-П	2	Шайба (Фибра)
105	310608-П15	2	Винт-заглушка (Сталь)

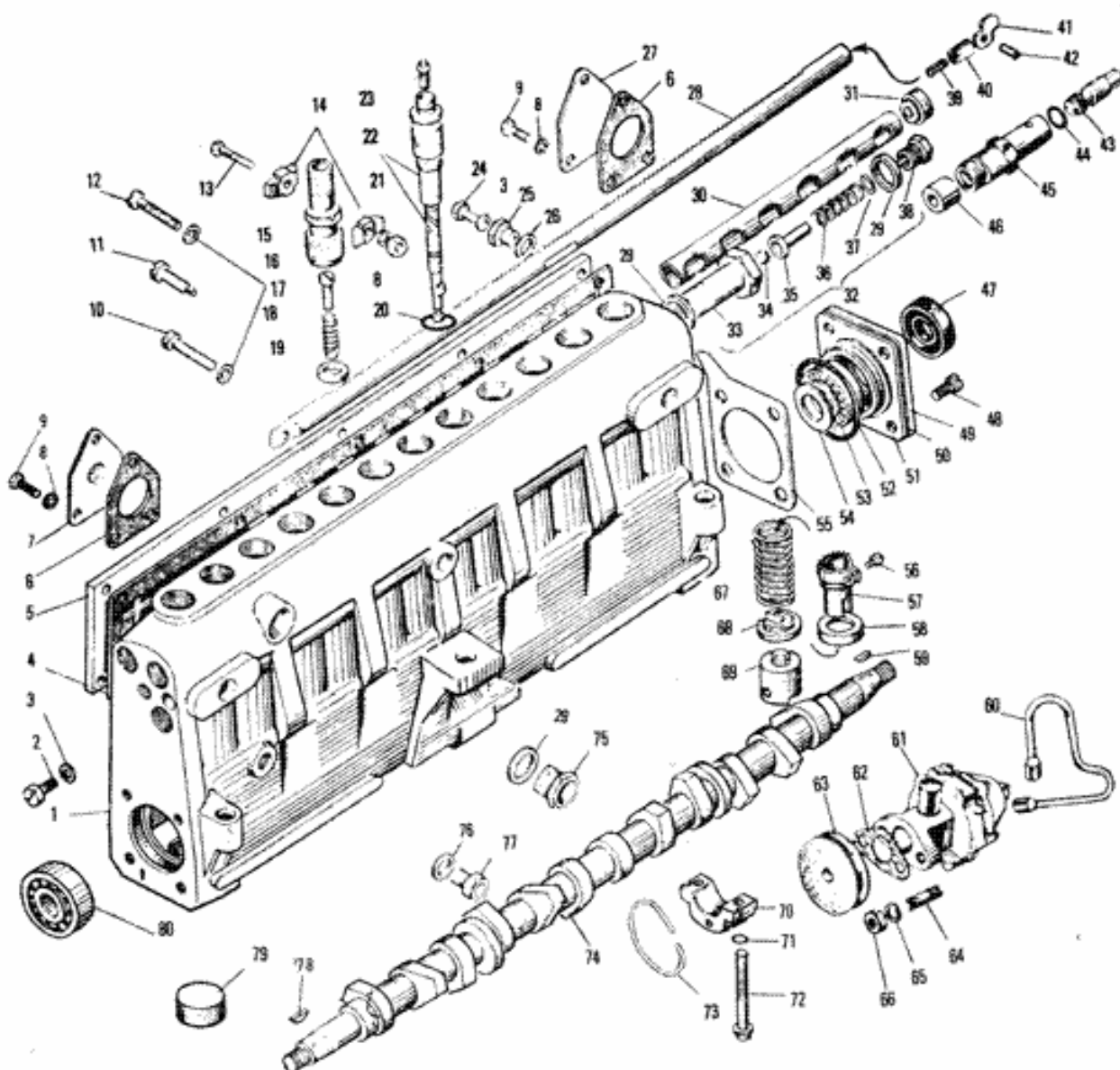
Корректор двигателя ЯМЗ 240 М2



№	Номер по каталогу	Количество	Наименование
1	60.1110223-01	1	Кулиса корректора (Сталь)
2	60.111	1	Кольцо пружинное (Сталь)
3	258012-П15	1	Шплинт разводной (Сталь)
4	852780-П15	1	Палец (сталь)
5	60.111	1	Рычаг корректора в сб (Сталь)
6	60.111	1	Втулка корректора (Сталь)
7	852350-П15	1	Винт регулировочный (Сталь)
8	805.111	1	Рычаг регулятора (Сталь)
9	250508-П29	1	Гайка (сталь)
10	236-1110140	4	Шайба регулировочная толщина 0,2мм (Сталь)
10	236-1110141	6	Шайба регулировочная , толщина 0,05 мм (Сталь)
10	312652-П15	4	Шайба регулировочная толщ 0,4мм (Сталь)
11	807.111	1	Упор пружины (Сталь)
12	807.111	1	Пружина корректора (Сталь)
13	852881-П15	1	Пробка (Сталь)
14	852503-П15	1	Гайка (сталь)
15	852351-П15	1	Винт стопорный (сталь)

16	252154-П29	1	Шайба пружинная (сталь)
17	312370-П15	1	Шайба (Сталь)

Топливный насос высокого давления двигателя ЯМЗ 240 М2

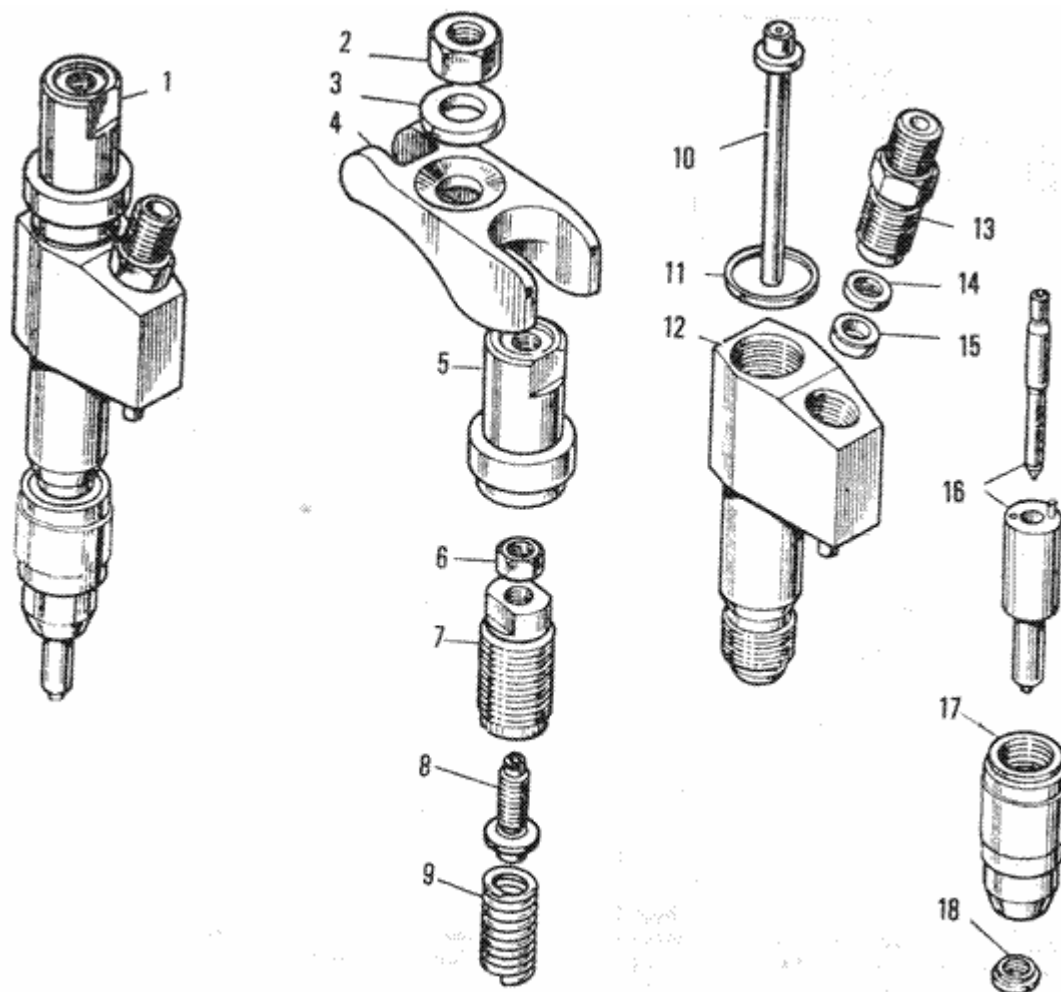


№	Номер по каталогу	Количество	Наименование
	90.1111008-20	1	Топливной насос высокого давления в сб
	90.1111021-20	1	Корпус топливного насоса в сб
1	90.1111022-20	1	Корпус насоса (Алюминиевый сплав)
2	310704-П29	2	Винт (Сталь)
3	312446-П	4	Шайба (Фибра)
4	240-1111226	1	Прокладка крышки (Паронит)
5	90.1111	1	Крышка корпуса (Алюминиевый сплав)
6	240-1106285	2	Прокладка заглушки и фланца (Паронит)
7	240-1111024	1	Фланец слива масла (Цинковый сплав)
8	252134-П29	12	Шайба пружинная (сталь)
9	201418-П29	6	Болт крепления фланца и заглушки (Сталь)

10	222529-П29	9	Винт крепления крышки (сталь)
11	236-1111122	12	Винт установочный втулки плунжера (Сталь)
12	310600-П29	2	Винт (Сталь)
13	201426-П29	6	Болт стяжной сужаря (Сталь)
14	60.1111	12	Сужарь штуцера (Сталь)
15	60.1111118-20	12	Штуцер топливного насоса (Сталь)
16	60.1111113-10	12	Упор клапана (Сталь)
17	252154-П29	11	Шайба пружинная (сталь)
18	33.1111	12	Пружина нагнетательного клапана (Сталь)
19	236-111186	12	Прокладка нагнетательного клапана (Текстолит)
20	236М-1111083-А	12	Кольцо уплотнительное втулки плунжера (Резина)
21	250508-П29	6	Гайка болта сужаря (Сталь)
22	60.1111074-30	12	Пара плунжерная
23	901.111	12	Клапан нагнетательный в сб
24	852882-П15	2	Пробка выпуска воздуха (Сталь)
25	236-1111036	2	Ввертыш (Сталь)
26	312449-П	2	Шайба (Фибра)
27	240-1111258	1	Заглушка (Сталь)
28	901.1111026-10	1	Рейка (Сталь)
29	312630-П	3	Шайба (Медь)
30	60.1111169-01	2	Экран (Сталь)
31	236-1111050	3	Пробка корпуса
32	33.1111	1	Клапан перепускной в сб
33	33.1111	1	Корпус клапана (Сталь)
34	33.1111	1	Шарик Б 6,35мм (Сталь)
35	33.1111	1	Направляющая клапана (Сталь)
36	33.1111	1	Пружина клапана (Сталь)
37	870617-П	3	Прокладка регулировочная (Сталь)
38	33.1111	1	Пробка клапана
	236-1111236-Г	1	Ограничитель мощности в сб.
43	236-1111249-В	1	Винт ограничителя (сталь)
44	236-1111245	1	Кольцо уплотнительное (резина)
45	236-1111238-Е	1	Втулка ограничителя мощности (сталь)
46	236-1111042-А	2	Втулка рейки топливного насоса
47	236-1111186-А3	1	Манжета крышки подшипника
48	311200-П29	4	Винт крепления крышки
49	60.1111182-10	1	Крышка подшипника (алюминиевый сплав)
50	236-1111194	3	Прокладка крышки (сталь)

51	236-1111193	9	Прокладка крышки (сталь)
52	236-1111196	1	Кольцо уплотнительное (резина)
53	7204А	1	Подшипник роликовый радиально-упорный
54	312439-П15	2	Шайба (сталь)
55	90.1111	1	Указатель начала подачи топлива (сталь)
56	310607-П15	12	Винт (сталь)
57	236-1111060-Б	12	Венец зубчатый с втулкой в сб.
	236-1111062	12	Венец зубчатый (сталь)
	236-1111064-Б	12	Втулка зубчатого венца (сталь)
58	236-1111150-Б	12	Тарелка пружины толкателя верхняя (сталь)
59	852800-П	1	Шпонка (сталь)
67	236-1111148-Б	12	Пружина толкателя (сталь)
68	236-1111151-Б	12	Тарелка пружины толкателя нижняя (сталь)
69	60.1111136-02	12	Толкатель плунжера
70	236-1111177-Б3	5	Опора кулачкового вала (алюминиевый сплав)
71	-	10	Кольцо 005-008-19-2-2 (резина)
72	852011-П29	10	Болт (сталь)
73	60.1111	5	Кольцо пружинное (Сталь)
	90.1111170-10	1	Вал кулачковый в сб.
74	90.1111173-30	1	Вал кулачковый (сталь)
75	236-1111032	1	Ввертыш корпуса (сталь)
76	312445-П	2	Шайба (фибра)
77	236М-1111034-А	2	Ввертыш корпуса (сталь)
78	314019-П	1	Шпонка (сталь)
79	236-1111027	12	Заглушка (сталь)
80	7205А	1	Подшипник роликовый радиально-упорный

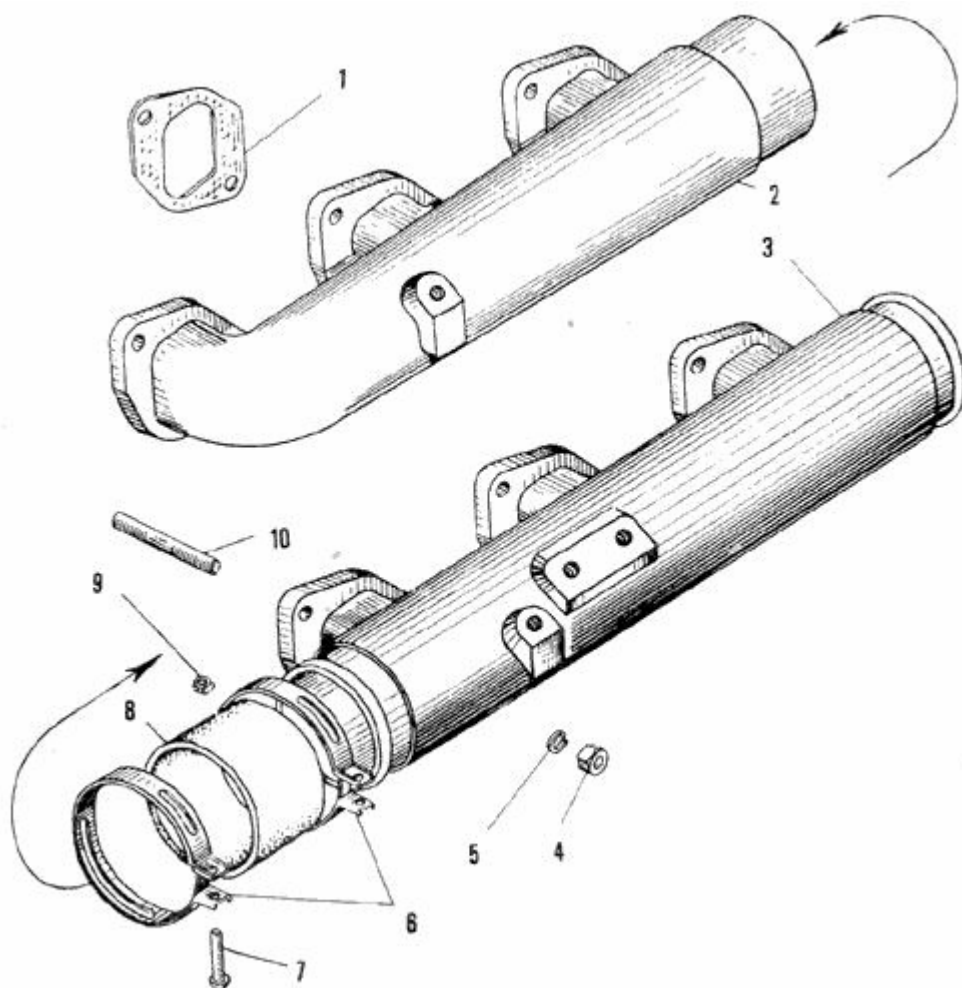
Форсунка двигателя ЯМЗ 240 М2



№	Номер по каталогу	Количество	Наименование
1	262.111	12	форсунка в сб.
2	250515-П2	12	Гайка крепления форсунки (сталь)
3	312466-П2	12	Шайба (сталь)
4	240-1112163	12	Скоба крепления форсунки (сталь)
5	26.1112	12	Колпак форсунки (сталь)
6	311417-П15	12	Контргайка регулировочного винта (сталь)
7	236-1112143-Б	12	Гайка пружины (сталь)
8	236-1112168-Б	12	Винт пружины регулировочный (сталь)
9	236-1112140	12	Пружина (сталь)
10	236-1112134-Б3	12	Штанга форсунки (сталь)
11	312382-П	12	Прокладка колпака (медь)
12	262.111	12	Корпус форсунки (сталь)
13	240-1112204	12	Штуцер (сталь)
14	236-1112208	12	Фильтр в сб.
15	236-1112224	12	Втулка фильтра (сталь)
16	26.1112	12	Распылитель форсунки в сб.

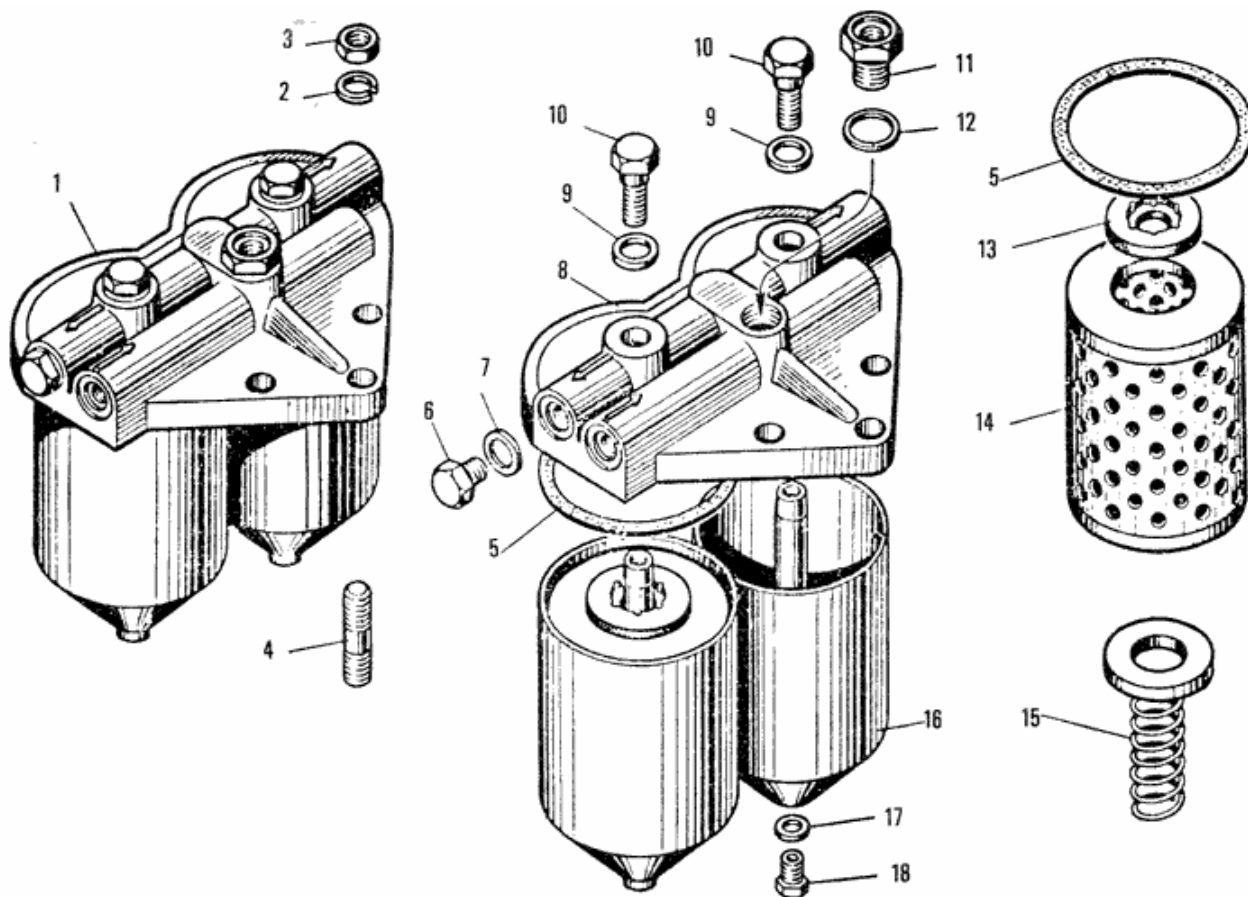
17	26.1112	12	Гайка распылителя
18	312471-П	12	Шайба уплотнительная форсунки (медь)

Впускной трубопровод двигателя ЯМЗ 240 М2



№	Номер по каталогу	Количество	Наименование
1	240-1115026-Б	12	Прокладка впускного коллектора (паронит)
2	240-1115020-Б	1	Коллектор впускной передний правый (алюминиевый сплав)
	240-1115021-Б	1	Коллектор впускной передний левый (алюминиевый сплав)
3	240-1115024-Б	2	Коллектор впускной задний (алюминиевый сплав)
4	250513-П29	24	Гайка (сталь)
5	252136-П2	24	Шабa пружинная (сталь)
6	288029-П29	4	Хомут стяжной (сталь)
7	220088-П29	4	Винт (сталь)
8	240-1115048	2	Рукав (резина)
9	251086-П29	4	Гайка (сталь)
10	216259-П29	24	Шпилька крепления коллекторов (сталь)

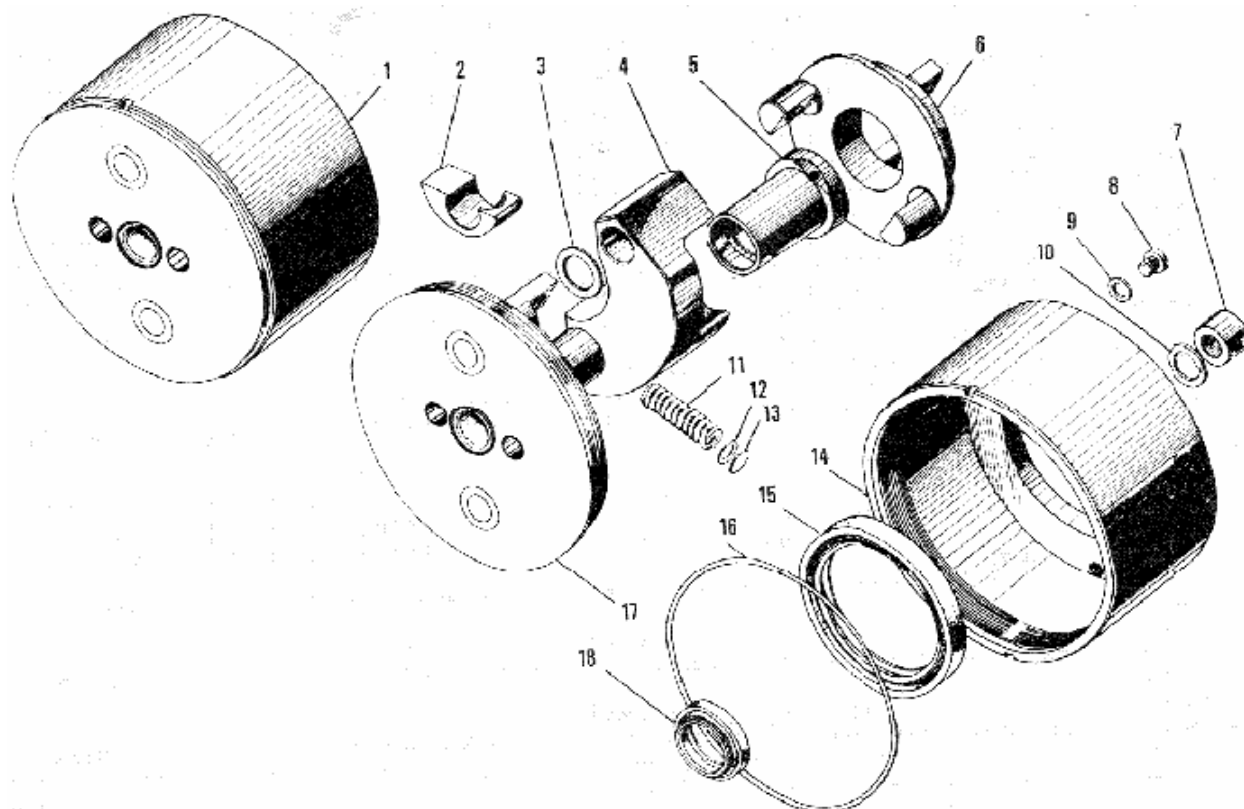
Фильтр тонкой очистки топлива двигателя ЯМЗ 240 М2



№	Номер по каталогу	Количество	Наименование
1	240-1117010-А2	1	Фильтр тонкой очистки топлива в сб.
2	252136-П2	3	Шайба пружинная (сталь)
3	250513-П29	3	Гайка (сталь)
4	216259-П29	3	Шпилька крепления фильтра (сталь)
5	201-1117118	2	Прокладка крышки (паронит)
6	316191-П29	1	Пробка (сталь)
7	312326-П34	4	Шайба (медь)
8	240-1117028-А	1	Крышка фильтра (алюминиевый сплав)
9	201-1117120	2	Прокладка болта (медь)
10	201-1117122-Б	2	Болт (сталь)
11	240Н-1117155	1	Жиклер (сталь)
12	312630-П34	1	Шайба жиклера (медь)
13	201-1117116-А	2	Прокладка фильтрующего элемента верхняя (резина)
14	201-1117040-А	2	Элемент фильтрующий
	201-1117038-А2	2	Элемент фильтрующий в сб. в упаковке (для запасных частей)
15	204А-1117029	2	Пружина с прокладкой в сб.

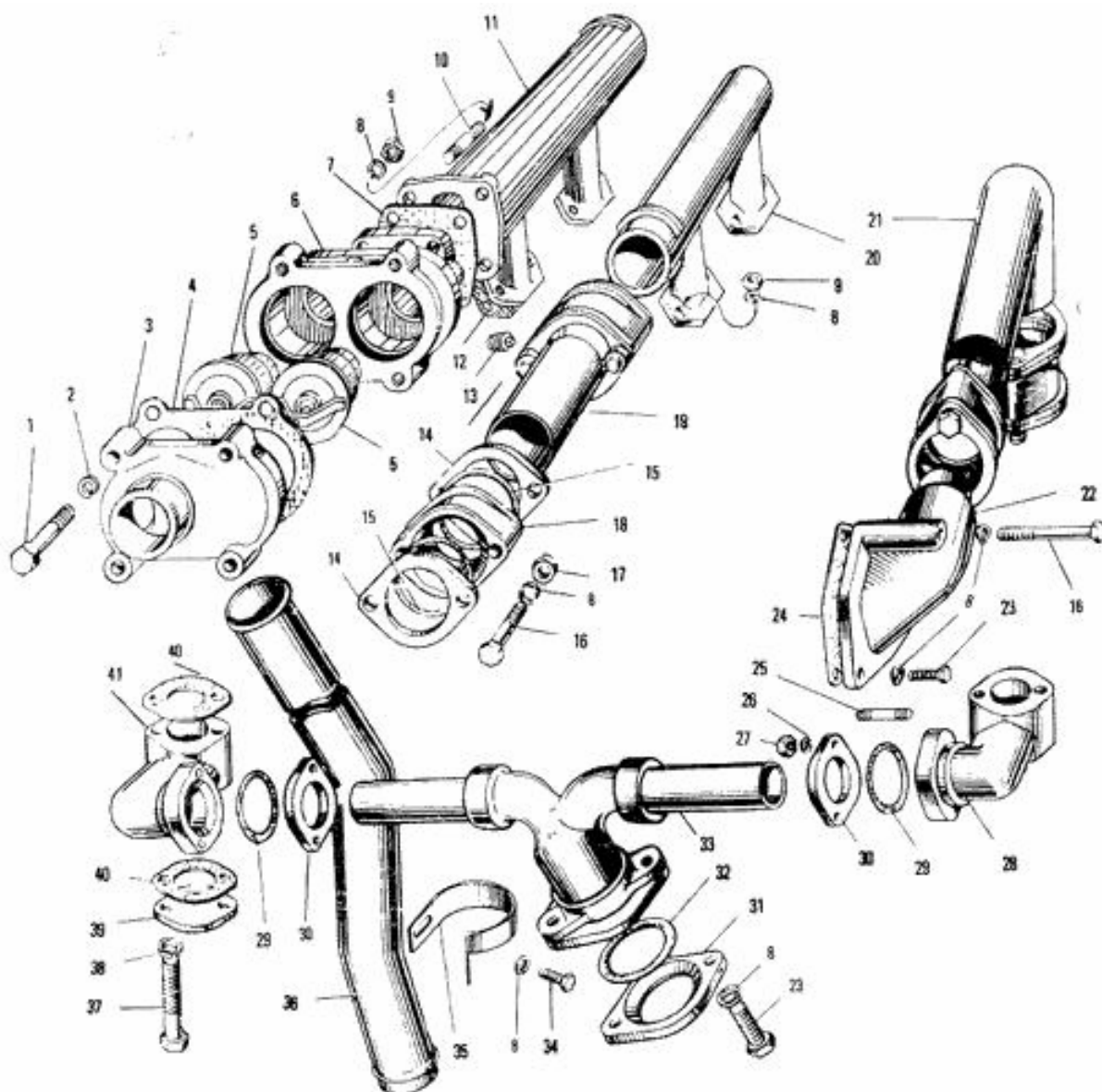
16	201-1117016-Б2	2	Колпак фильтра (сталь)
17	312482-П34	2	Шайба пробки (медь)
18	316184-П29	2	Пробка сливного отверстия (сталь)

Муфта опережения впрыска двигателя ЯМЗ 240 М2



№	Номер по каталогу	Количество	Наименование
1	90.1121	1	Муфта опережения впрыска
2	240-1121038	2	Проставка (чугун)
3	312621-П15	2	Шайба
4	240-1121034	2	Груз муфты (сталь)
5	240-1121060	1	Втулка ведущей полумуфты (сталь)
6	90.1121	1	Полумуфта ведущая
7	311809-П15	1	Гайка кольцевая (сталь)
8	311253-П15	2	Винт (Сталь)
9	312353-П	2	Шайба (фибра)
10	312401-П15	1	Шайба пружинная (сталь)
11	236-1121070-Б	2	Пружина (сталь)
12	312307-П	6	Шайба (сталь)
13	236-1121072	4	Прокладка регулировочная (Сталь)
14	240-1121086-Б	1	Корпус муфты (чугун)
15	236-1121090-А2	1	Манжета корпуса муфты
16	240-1121100	1	Кольцо уплотнительное (резина)
17	240-1121020	1	Полумуфта ведомая
18	236-1121066-А3	1	Манжета ведущей полумуфты

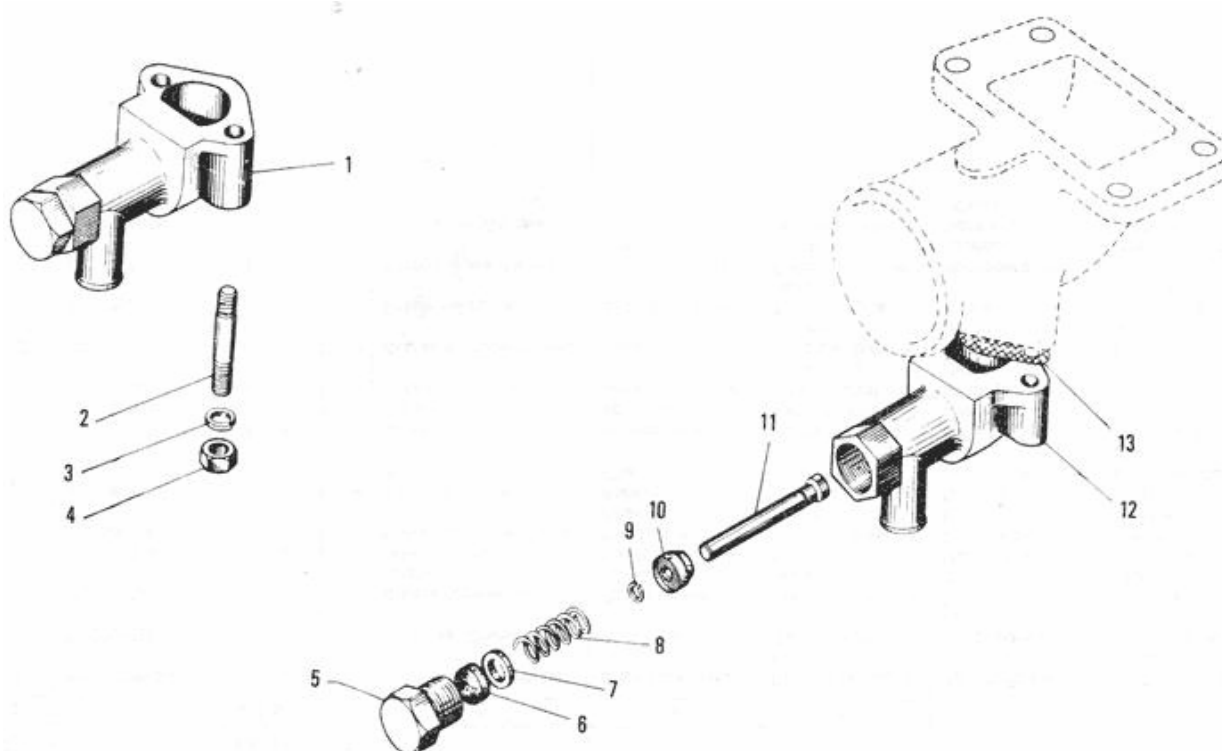
Трубопровод системы охлаждения двигателя ЯМЗ 240 М2



№	Номер по каталогу	Количество	Наименование
1	200315-П29	8	Болт М10*40 (сталь)
2	252136-П2	8	Шайба пружинная (сталь)
3	240-1303130-В	2	Патрубок водяной коробки (алюминиевый сплав)
4	240-1306054	2	Прокладка (картон)
5	ТС107-1306100-06	4	Термостат
6	240-1303178-В	2	Коробка водяная (алюминиевый сплав)
7	236-1306054-А	2	Прокладка (паронит)
8	252135-П2	42	Шайба пружинная (сталь)
9	250511-П29	8	Гайка (сталь)
10	216235-П29	8	Шпилька (сталь)

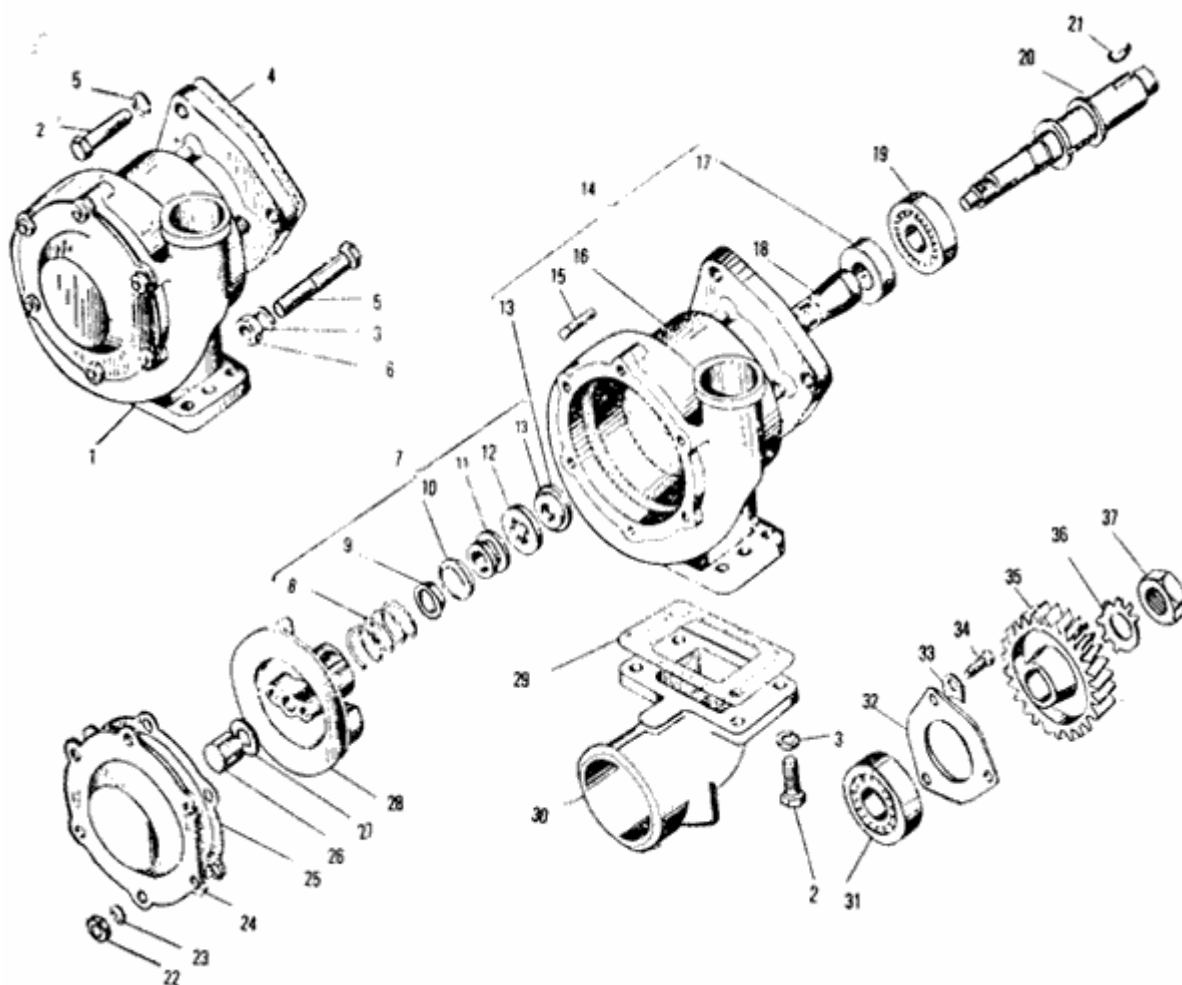
	240-1303100-БЗ	1	Труба водяная передняя правая в сб.
	240-1303101-БЗ	1	Труба водяная передняя левая в сб.
11	240-1303104	1	Труба водяная передняя правая (алюминиевый сплав)
	240-1303105	1	Труба водяная передняя левая (алюминиевый сплав)
12	236-1003292	8	Прокладка (паронит)
13	262507-П2	5	Пробка К 3/6 (чугун)
14	240-1303016	8	Фланец соединительной муфты (сталь)
15	240-1303018	8	Кольцо уплотнительное (резина)
16	200274-П29	9	Болт М8*75 (сталь)
17	250510-П29	8	Гайка (сталь)
18	240-1303012	4	Муфта соединительная (алюминиевый сплав)
19	240-1303118	2	Патрубок соединительный (алюминиевый сплав)
20	240-1303108	1	Труба водяная задняя правая в сб. (алюминиевый сплав)
	240-1303110	1	Труба водяная задняя левая в сб. (алюминиевый сплав)
21	240-1303152-Б	1	Труба подводная (сталь)
22	240-1303166-Б	1	Патрубок
23	201458-П29	2	Болт (сталь)
24	240-1002504-Б	1	Прокладка (паронит)
25	216502-П29	4	Шпилька (сталь)
26	252134-П2	4	Шайба пружинная (сталь)
27	250508-П29	4	Гайка (сталь)
28	240-1303242-Б	2	Патрубок (алюминиевый сплав)
29	236-1003114-В	2	Кольцо уплотнительное (резина)
30	240-1303246	2	Фланец (сталь)
31	240-1303098	1	Фланец перепускной трубы (сталь)
32	201-1307061	1	Кольцо уплотнительное (резина)
33	240-1303226	1	Трубка соединительная
34	201456-П29	1	Болт М8*20 (сталь)
35	315442-П29	1	Кляммер (сталь)
36	240-1303090-Б	1	Труба перепускная (сталь)
37	201470-П29	4	Болт М8*60 (сталь)
38	252155-П2	4	Шайба пружинная (сталь)
39	236-1002404	2	Крышка патрубка (сталь)
40	201-1306075-А	4	Прокладка (паронит)
41	240-1303242	2	Патрубок (алюминиевый сплав)

Сливной кран двигателя ЯМЗ 240 М2



№	Номер по каталогу	Количество	Наименование
1	240-1305010-Б	1	Кран сливной в сб.
2	216239-П29	2	Шпилька (сталь)
3	252135-П2	2	Шайба пружинная (сталь)
4	250511-П29	2	Гайка (сталь)
5	240-1305041	1	Гайка нажимная (сталь)
6	240-1305036	1	Кольцо уплотнительное (резина)
7	252004-П29	1	Шайба (сталь)
8	240-1305030-Б	1	Пружина (сталь)
9	240-1305044	1	Кольцо запорное (сталь)
10	240-1305025	1	Клапан в сб. (резина)
11	240-1305032	1	Стержень крана (сталь)
12	240-1305013-Б	1	Корпус крана (чугун)
13	201-1306075-А	1	Прокладка (паронит)

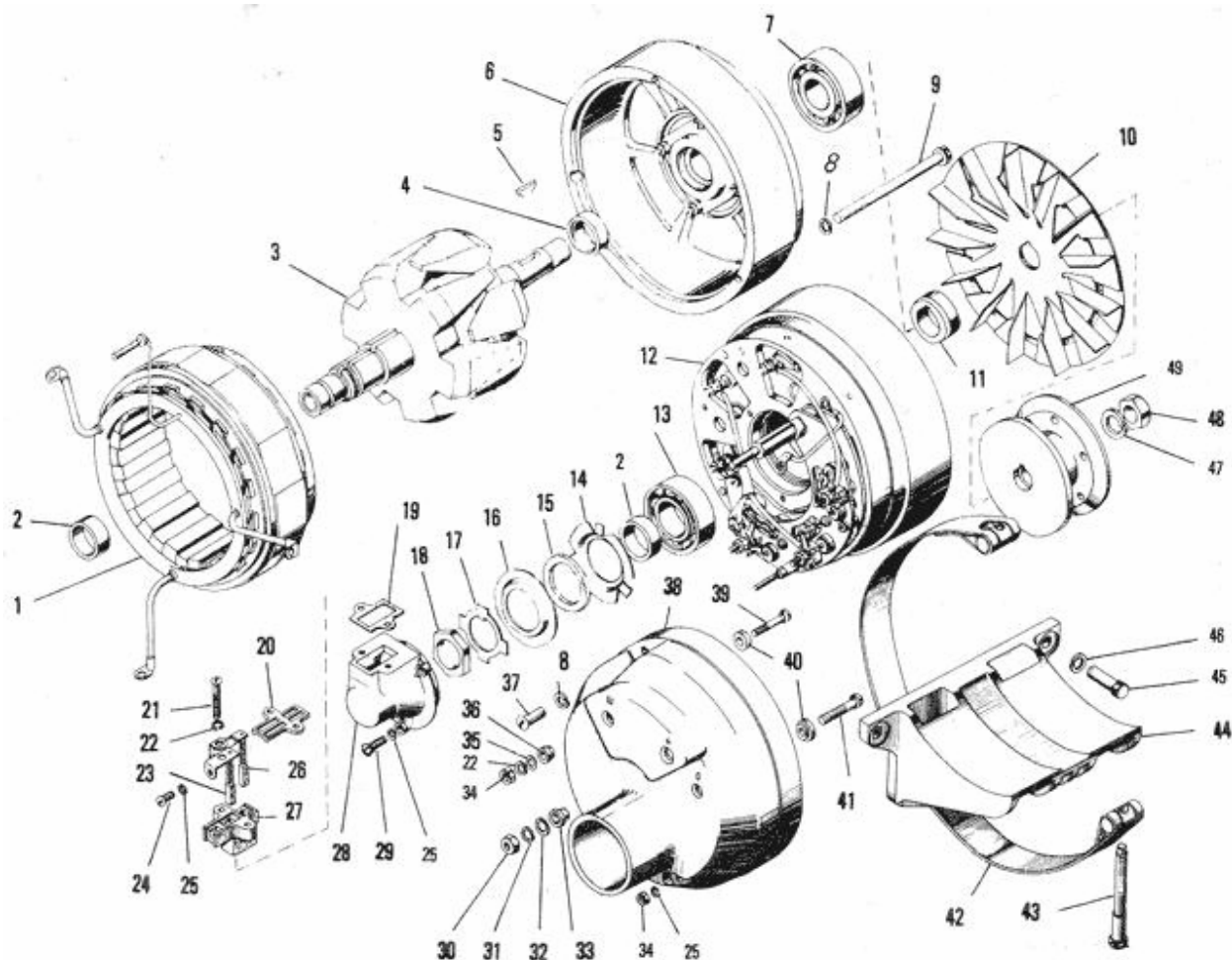
Водяной насос двигателя ЯМЗ 240 М2



№	Номер по каталогу	Количество	Наименование
1	240-1307010-А	1	Насос водяной в сб.
	240-1307012	1	Корпус водяного насоса с кольцом
2	201497-П29	1	Болт М10*25 (сталь)
3	252136-П2	7	Шайба пружинная (сталь)
4	240-1029178	1	Прокладка (паронит)
5	200326-П29	2	Болт М10*85 (сталь)
6	250512-П29	2	Гайка (сталь)
7	240-1307029	1	Комплект деталей для ремонта водяного насоса
8	201-1307034-А	1	Пружина тоцевого уплотнения (бронза)
9	201-1307037	1	Обойма манжеты торцевого уплотнения малая (латунь)
10	240-1307036	1	Обойма манжеты торцевого уплотнения большая (латунь)
11	240-1307038	1	Манжета торцевого уплотнения водяного насоса (резина)
12	240-1307035	1	Кольцо упорное торцевого уплотнения (сталь)

13	240-1307017-В2	1	Кольцо корпуса водяного насоса (графито-свинцовистая композиция)
14	240-1307014-Б	1	Корпус водяного насоса в сб.
15	216231-П29	6	Шпилька крепления крышки корпуса (сталь)
16	240-1307015-Б	1	Корпус водяного насоса (чугун)
17	240-1307090	1	Манжета
18	240-1307108	1	Втулка манжета водяного насоса (сталь)
19	6-205К	1	Шарикоподшипник
20	240-1307023-Г	1	Валик (сталь)
21	314042-П2	1	Шпонка (сталь)
22	250511-П29	6	Гайка (сталь)
23	252135-П2	6	Шайба пружинная (сталь)
24	240-1307045	1	Крышка корпуса (сталь)
25	240-1307046	1	Прокладка (паронит)
26	312115-П	1	Гайка копачковая (латунь)
27	312484-П	1	Шайба стопорная (латунь)
28	240-1307032-В	1	Крыльчатка (бронза)
29	240-1307086	1	Прокладка (паронит)
30	240-1307085-А	1	Патрубок (алюминиевый сплав)
31	305	1	Шарикоподшипник
32	236-1308107	1	Фланец упорный (сталь)
33	312532-П15	3	Шайба стопорная (сталь)
34	201454-П29	3	Болт (сталь)
35	240-1029240	1	Шестерня привода водяного насоса (сталь)
36	312562-П2	1	Шайба стопорная (сталь)
37	250659-П29	1	Гайка (сталь)

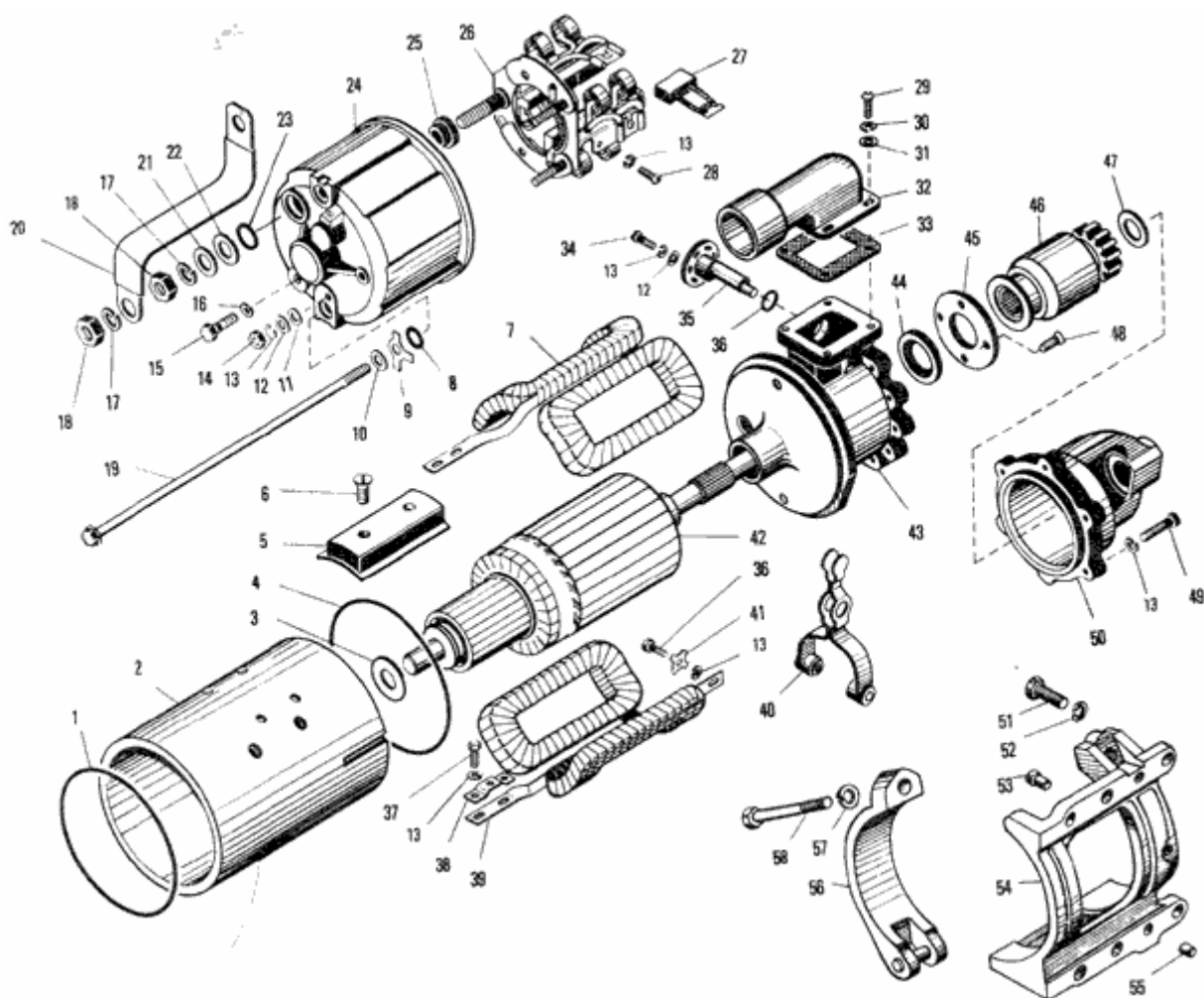
Генератор 63.3701 двигателя ЯМЗ 240 М2



№	Номер по каталогу	Количество	Наименование
	63.3701	1	Генератор в сб.
1	Г263А-3701100-А	1	Статор в сб.
2	Г256-3701003	2	Втулка
3	Г256-3701200-Б	1	Ротор в сб.
4	Г256-3701005	1	Кольцо упорное
5	Х-4148	1	Шпонка сегментная
6	Г263-3701400	1	Крышка со стороны привода в сб.
7	6-305А	1	Шарикоподшипник
8	Х-4069	6	Шайба
9	Г290-3701080	3	Болт стяжной
10	Г290А-3701055	1	Вентилятор в сб.
11	Г256-3701054	1	Втулка
12	Г263А-3701300	1	крышка в сб.
13	6-206АК	1	Шарикоподшипник
14	Г290-3701022	1	Держатель сальника внутренний
15	Г256-3701021	1	Кольцо войлочное

16	Г290-3701023	1	Держатель сальника наружный
17	Г256-3701013	1	Шайба стопорная
18	Г256-3701042	1	Гайка
19	63.3701	1	Прокладка
20	Г250А13701012	1	Крышка щеткодержателя
21	М42-3728009	2	Винт
22	М11-41081	4	Шайба пружинная
23	Г263А-3701030	1	Щетка в сб
24	Х-4237	1	Винт
25	Х4001	5	Шайба
26	Г263А-3701020	1	Щетка в сб
27	Г250А13701011	1	Щеткодержатель
28	Г256-3701002	1	Основание щеткодержателя
29	НО-0603	3	Винт
30	8Х-1537М	1	Гайка
31	МХ-0246	1	Шайба
32	СТ221-3708013	1	Шайба
33	Г287-3701319	1	Втулка изоляционная
34	М11-90118	2	Гайка
35	МХ-02076	3	Шайба
36	Г250А1-3701319	2	Втулка изоляционная
37	Г214-3701407	3	Винт
38	63.3702	1	Кожух ведущего колеса (сталь)
39	Г12-3701191-Б	1	Болт контактный
40	Г26-3701133	2	Втулка изоляционная
41	Г12-3701181-Б	1	Болт контактный
42	240-3701706-В	2	Хомут стяжной (сталь)
43	240-3708720	2	Болт
44	240-3701774-Д2	1	Кронштейн
45	310209-П29	3	Болт
46	252137-П2	3	Шайба пружинная
47	МХ-0234	1	Шайба
48	МХ-0235А	1	Гайка
49	Г263-3701050	1	Фланец

Стартер двигателя ЯМЗ 240 М2

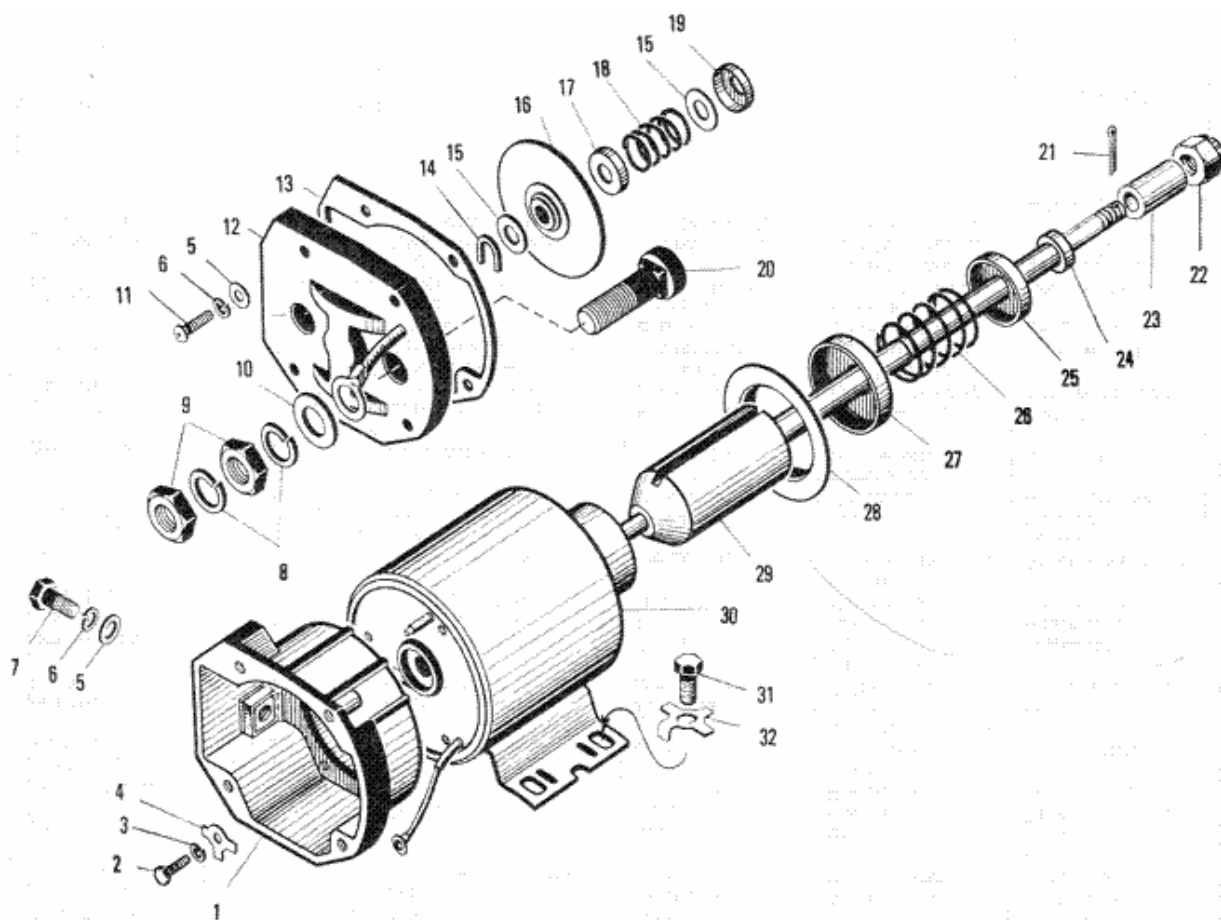


№	Номер по каталогу	Количество	Наименование
1	СТ103А-3708338	1	Кольцо уплотнительное
2	СТ25.3708101	1	Корпус стартера
	СТ26.3708104	2	Прокладка корпуса
3	МХ-0523	1	Шайба
4	СТ103А-3708046	1	Кольцо уплотнительное
5	СТ103-37080102	4	Полус
6	Х1-11-58	8	Винт
7	СТ103-3708150	1	Катушка в сб.
8	СТ103А-3708045	2	Шайба уплотнительная
9	МХ-0954	2	Шайба замковая
10	МХ-0142	2	Шайба
11	25.3708	2	Шайба уплотнительная
12	МХ-0276	4	Шайба
13	Х-1482-01	25	Шайба пружинная
14	8Х-1533	2	Гайка
15	М8*1*20	1	Болт

16	252135-П5	1	Шайба пружинная
17	7Х-4289	2	Шайба пружинная
18	Х2-9302	2	Гайка
19	СТ103-3708003	2	Шпилька стяжная
20	СТ103-3708030	1	Шина соединительная
21	МХ-0825	2	Шайба
22	МХ-0037	1	Шайба
23	СТ103А-3708339	1	Шайба уплотнительная
24	25.3708	1	Крышка коллектора в сб.
25	СТ103А-3708309	1	Втулка
26	25.3708	1	Траверза в сб.
27	СТ26-3708050	8	Щетка в сб
28	7Х-4196	8	Винт
29	МХ-0905	4	Винт
30	Х4001	4	Шайба пружинная
31	8Х-1497-А	4	Шайба
32	25.3708	1	Кожух привода
33	25.3708	1	Прокладка
34	4 594 321 109	2	Винт
35	СТ142-3708010	1	Ось рычага
36	16.3708	1	Кольцо уплотнительное
37	МХ-1104	7	Болт
38	25.3708	2	Пластина
39	СТ103-3708120	1	Катушка в сб.
40	25.3708	1	Рычаг
41	МХ-1032	2	Шайба замковая
42	25.3708	1	Якорь
43	25.3709	1	Корпус привода
44	М67.26.15.030	1	Сальник
45	25.3709	1	Шайба упорная
46	25.3709	1	Привод в сб.
47	25.3708	1	Шайба упорная
48	25.3709	4	Винт
49	25.3708	6	Винт
50	25.3708	1	Крышка привода
51	201499-П29	6	Болт М10*30
52	252136-П2	6	Шайба пружинная
53	240-3708724	1	Штифт стартера установочный

54	240-3708701	1	Кронштейн крепления стартера
55	258652-П29	2	Штифт
56	240-3708721	1	Скоба крепления стартера
57	252138-П2	1	Шайба пружинная
58	200853-П29	1	Болт М14*120

Реле стартера двигателя ЯМЗ 240 М2



№	Номер по каталогу	Количество	Наименование
	25.3709	1	Реле стартера в сб.
1	РС25.3708002-В	1	Корпус реле стартера
2	МХ-1215	3	Болт
3	Х-1482	3	Шайба пружинная
4	МХ-1032	3	Шайба стопорная
5	8Х-1497-А	5	Шайба
6	Х-4001	5	Шайба пружинная
7	МХ-1146	5	Болт
8	7Х-4289	4	Шайба пружинная
9	Х2-9302	2	Гайка
10	МХ-0825	2	Шайба
11	МХ-1020	4	Винт
12	РС25.3708080	1	Крышка реле
13	РС25.3708006-В	1	Прокладка
14	РС25.3708013	1	Скоба
15	МХ-0021	2	Шайба
16	РС25.3708030	1	Контактный диск

17	BM-335-37	1	Шайба
18	PC25.3708007	1	Пружина
19	PC100-3708003	1	Шайба
20	PC25-3708011	2	Контактный болт
21	4 598 711 018	1	Шплинт
22	25.3709	1	Гайка
23	25.3709	1	Втулка
24	25.3709	1	Шайба
25	25.3709	1	Чашка
26	1.83708e+008	1	Пружина
27	25.3709	1	Чашка
28	25.3709	1	Прокладка
29	25.3709	1	Якорь реле
30	PC103-3708100	1	Ярмо с катушкой
31	MX-1126	4	Болт
32	MX-0287	4	Шайба стопорная