

Мотор СВ

официальный дилер

тел./факс: (4852) 55-24-94, 55-25-95

e-mail: motor_sv@bk.ru

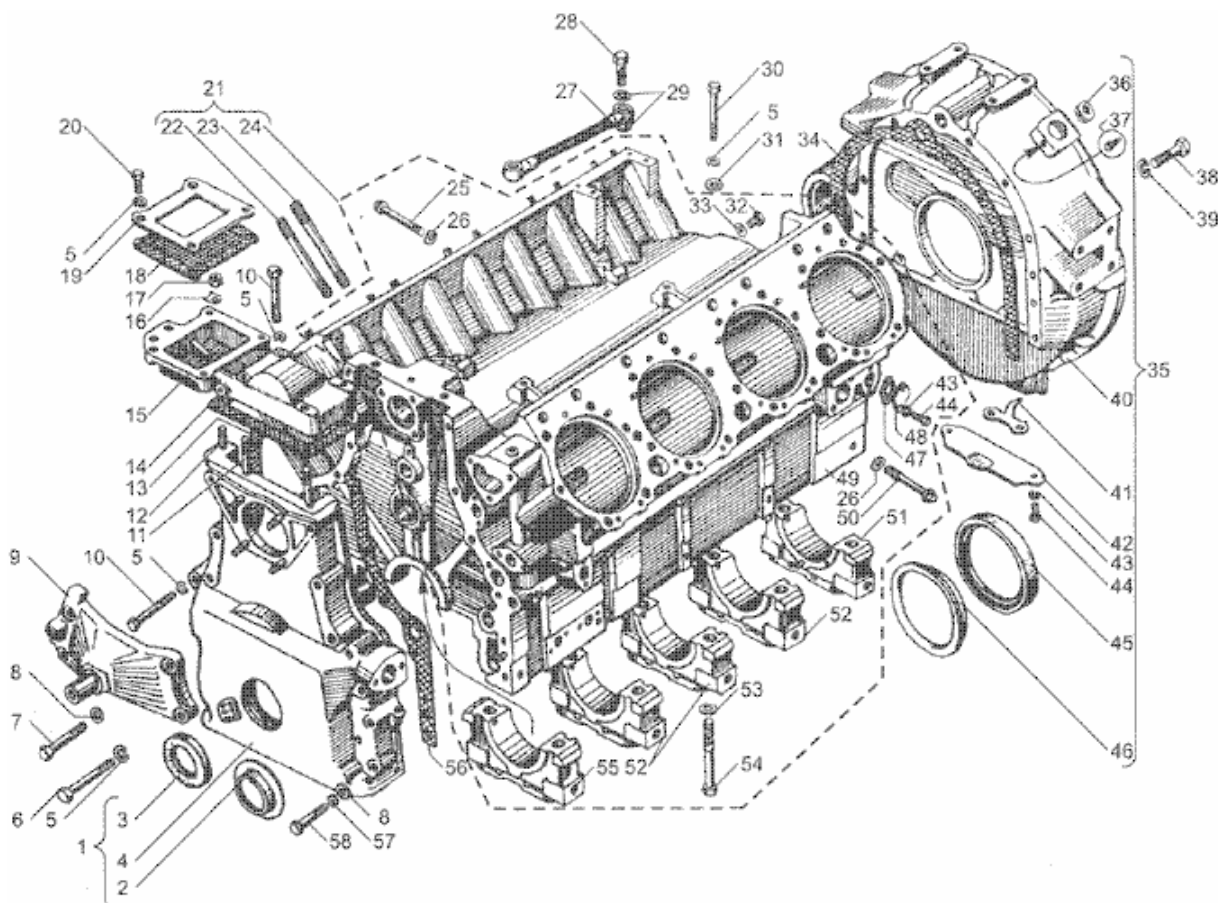
www.motorsv.ru



Запчасти к двигателю ЯМЗ 7511.10

(поиск по каталогу Ctrl+F)

Блок цилиндров двигателя ЯМЗ 7511.10

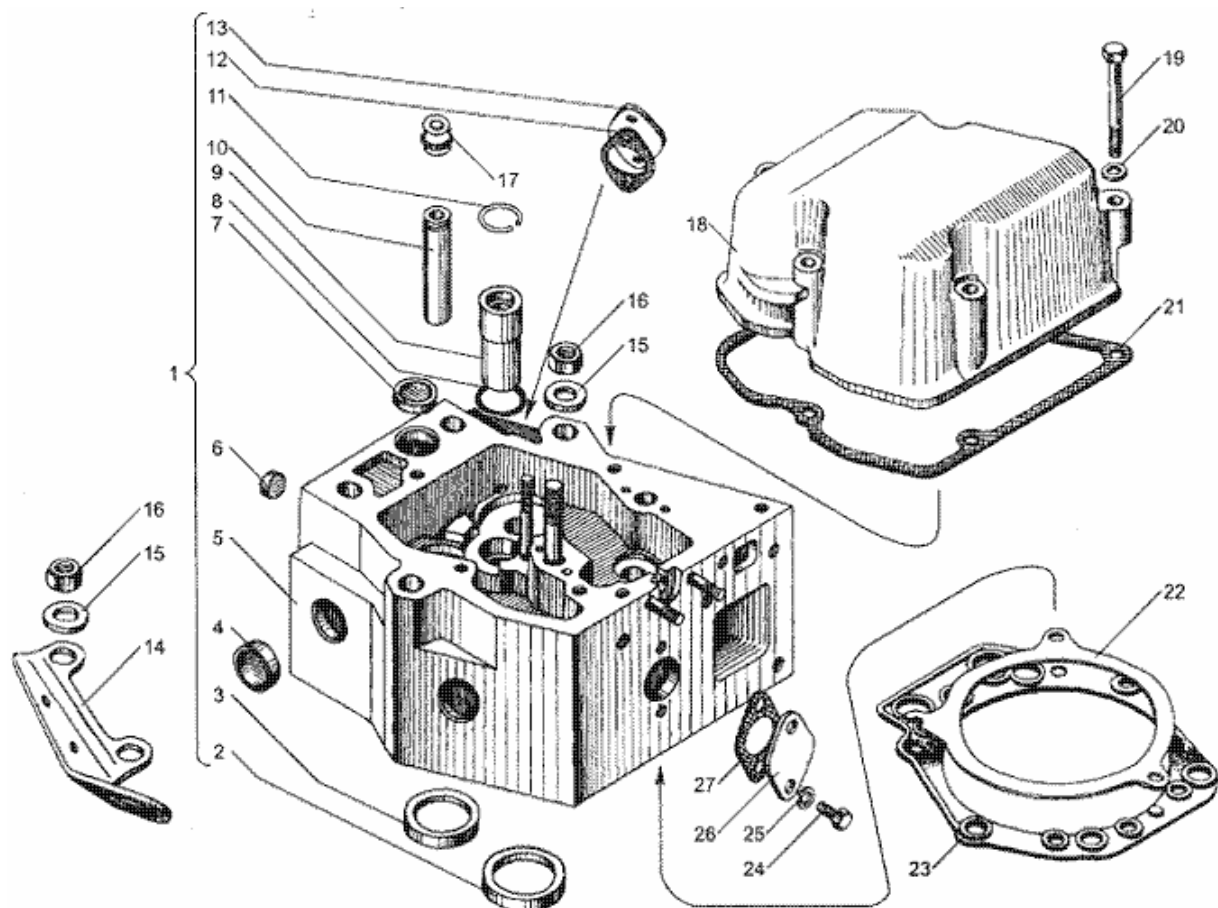


№	Номер по каталогу	Количество	Наименование
	238Б-1002261	1	Крышка шестерен распределения (для запасных частей)
1	238Б-1002260-Б	1	Крышка шестерен распределения в сб.
2	236-1002272	1	Маслоотражатель
3	201-1005034-Б5	1	Манжета в сб.
4	238Б-1002264-Б	1	Крышка шестерен распределения
5	252136-П29	14	Шайба
6	200328-П29	2	Болт
7	200827-П29	4	Болт
8	252016-П29	6	Шайба

9	7511.1	1	Кронштейн передней опоры
10	200325-П29	8	Болт
11	216344-П29	2	Шпилька
12	216262-П29	1	Шпилька
13	236-1002266-А2	1	Прокладка крышки шестерен распределения правая
14	236-1002258-А3	1	Прокладка верхней крышки блока
15	236-1002255-Б4	1	Крышка блока верхняя в сб.
16	312534-П2	1	Шайба
17	250513-П29	3	Гайка
18	236-1002283-А	1	Прокладка с сеткой в сб.
19	236-1002282-Б	1	Заглушка
20	201499-П29	4	Болт
21	7511.1	1	Блок цилиндров в сб. (для запасных частей)
	7511.1002012-10	1	Блок цилиндров в сб. (для запасных частей)
22	7511.1	32	Шпилька крепления головки цилиндра
23	7511.1	16	Шпилька крепления головки цилиндра
24	7511.1002011-Е	1	Блок цилиндров в сб.
	7511.1002011-Д	1	Блок цилиндров в сб.
25	236-1005180-А	5	Болт стяжной короткий
26	236-1005181	10	Шайба
27	238ЕМ-1111620	1	Трубка отвода масла от топливного насоса
28	310096-П29	2	Болт
29	312326-П34	4	Шайба
30	200463-П29	4	Болт крепления топливного насоса высокого давления
31	312515-П29	4	Шайба
32	310219-П29	1	Болт-пробка
33	312482-П34	1	Шайба
34	236-1002314-Б	1	Прокладка
35	7511.1	1	Картер маховика в сб.
	7511.1	1	Картер маховика в сб. (для запасных частей)
36	316162-П2	1	Пробка
37	240-1002333	1	Указатель установки угла опережения впрыскивания топлива
38	310044-П29	10	Болт
39	252137-П2	10	Шайба
40	7511.1	1	Картер маховика
41	236-1002333	1	Указатель верхней мертвой точки поршня

42	236-1002318	1	Крышка люка картера
43	252135-П2	13	Шайба
44	201454-П29	13	Болт
45	236-1005160-А4	1	Манжета в сб.
46	236-1002315	1	Маслоотражатель
47	201-1306075-А	5	Прокладка
48	236-1002404	5	Заглушка
49	238Н-1002015-Е	1	Блок цилиндров
	238Н-1002015-Д	1	Блок цилиндров
50	236-1005178-А	5	Болт стяжной длинный
51	236-1005152-Г	1	Крышка заднего подшипника коленчатого вала
52	238-1005156	3	Крышка промежуточного подшипника коленчатого вала
53	312304-П	10	Шайба
54	236-1005159	10	Болт крепления крышки подшипника
55	236-1005140-В	1	Крышка переднего подшипника
56	238АК-1002265	1	Прокладка крышки шестерен распределения левая
57	252138-П2	2	Шайба
58	200822-П29	2	Болт

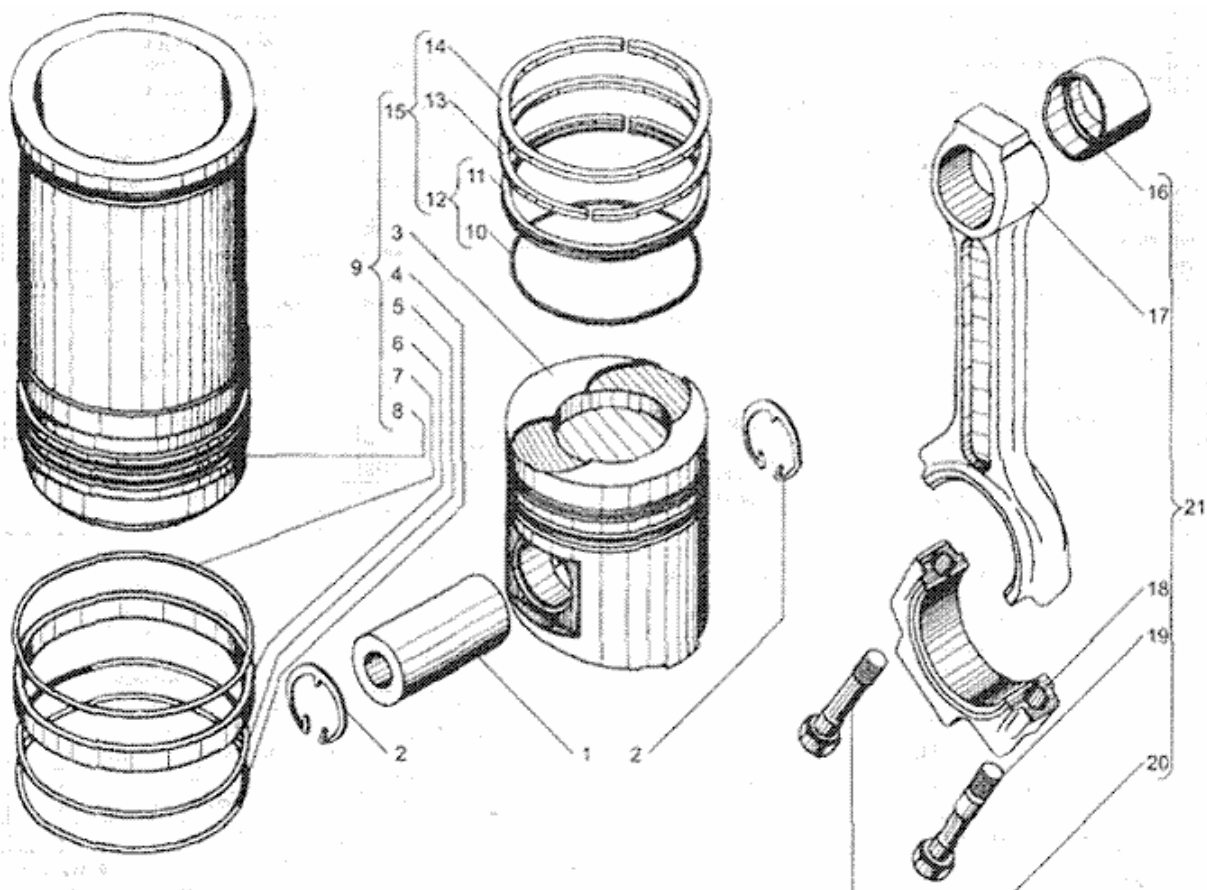
Головка цилиндра двигателя ЯМЗ 7511.10



№	Номер по каталогу	Количество	Наименование
1	7511.1	8	Головка цилиндра с втулками в сб.
	7511.1	8	Головка цилиндра в сб. (для запасных частей)
2	7511.1	8	Седло впускного клапана
3	7511.1	8	Седло выпускного клапана
4	313992-П	16	Заглушка
5	7511.1	8	Головка цилиндра с вставкой в сб.
6	7511.1	8	Заглушка
7	313934-П	8	Заглушка
8	2 531 116 148	8	Кольцо 029-035-36-2-5
9	7511.1	8	Стакан форсунки
10	236-1007032-Б	16	Втулка направляющая клапана
11	7511.1	8	Кольцо запорное
12	236-1011296	8	Прокладка
13	236-1002402	8	Заглушка
14	7511.1	2	Рым
	7511.1	2	Рым
15	312399-П29	48	Шайба

16	311423-П5	48	Гайка
17	236-1007262	8	Манжета уплотнительная впускного клапана
18	7511.1	8	Крышка головки цилиндра
19	200274-П29	40	Болт
20	252005-П29	40	Шайба
21	7511.1	8	Прокладка крышки головки
22	7511.1003212-40	8	Прокладка головки цилиндра толщиной 1,7-0,08 мм.
22	7511.1003212-10	8	Прокладка головки цилиндра толщиной 1,1-0,06 мм.
22	7511.1003212-20	8	Прокладка головки цилиндра толщиной 1,3-0,06 мм.
22	7511.1003212-30	8	Прокладка головки цилиндра толщиной 1,5-0,08 мм.
23	7511.1	8	Прокладка уплотнительная головки цилиндра
24	201454-П29	32	Болт
25	252135-П2	32	Шайба
26	236-1002404	8	Заглушка
27	201-1306075-А	8	Прокладка

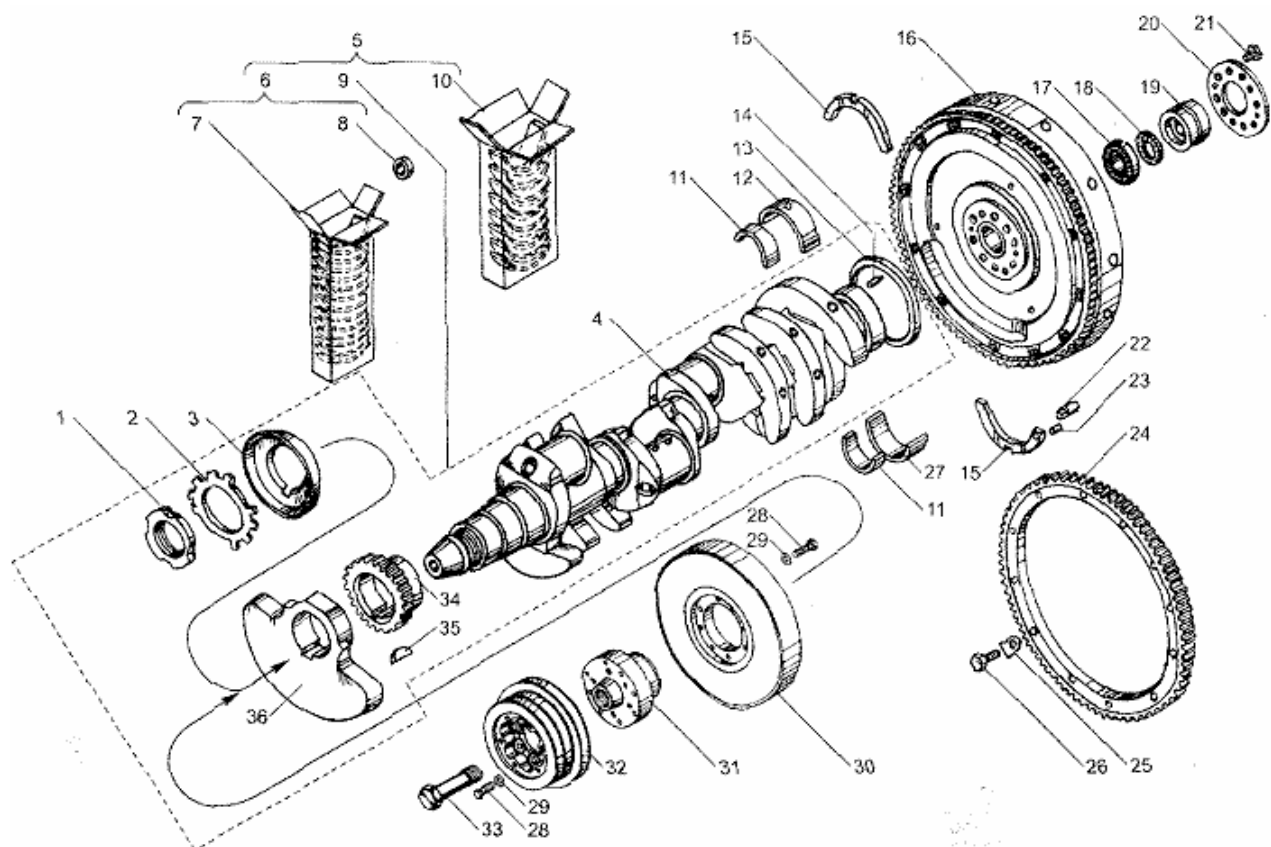
Комплект гильза поршня двигателя ЯМЗ 7511.10



№	Номер по каталогу	Количество	Наименование
1	7511.1	8	Палец поршневой
2	7511.1	16	Кольцо пружинное упорное
3	7511.1	8	Поршень в сб.
	7511.1004015-10	8	Поршень в сб.
4	236-1002023	8	Кольцо уплотнительное нижнее
5	236-1002024-A	8	Кольцо уплотнительное верхнее
6	236-1002040	8	Кольцо антикавитационное
7	2 531 116 594	8	Кольцо 150-155-25-2-5
8	7511.1002021-01	8	Гильза цилиндра
9	7511.1	8	Комплект гильзы, поршня, поршневых и уплотнительных колец
	7511.1004005-10	8	Комплект гильзы, поршня, поршневых и уплотнительных колец
10	7511.1	8	Расширитель маслоъемного кольца
11	7511.1	8	Кольцо поршневое маслоъемное
12	7511.1	8	Кольцо поршневое маслоъемное в сб
13	7511.1	8	Кольцо поршневое компрессионное
14	7511.1	8	Кольцо поршневое компрессионное верхнее

15	7511.1	8	Комплект поршневых колец
16	7511.1	8	Втулка шатуна
	7511.1004052-10	8	Втулка шатуна
17	7511.1	8	Шатун
	7511.1004050-01	8	Шатун
18	236-1004055-Г2	8	Крышка шатуна
19	236-1004063-Б2	8	Болт крепления шатуна длинный
20	236-1004062-Б2	8	Болт крепления шатуна короткий
21	7511.1	8	Шатун в сб.
	7511.1004045-01	8	Шатун в сб.

Вал коленчатый и маховик двигателя ЯМЗ 7511.10

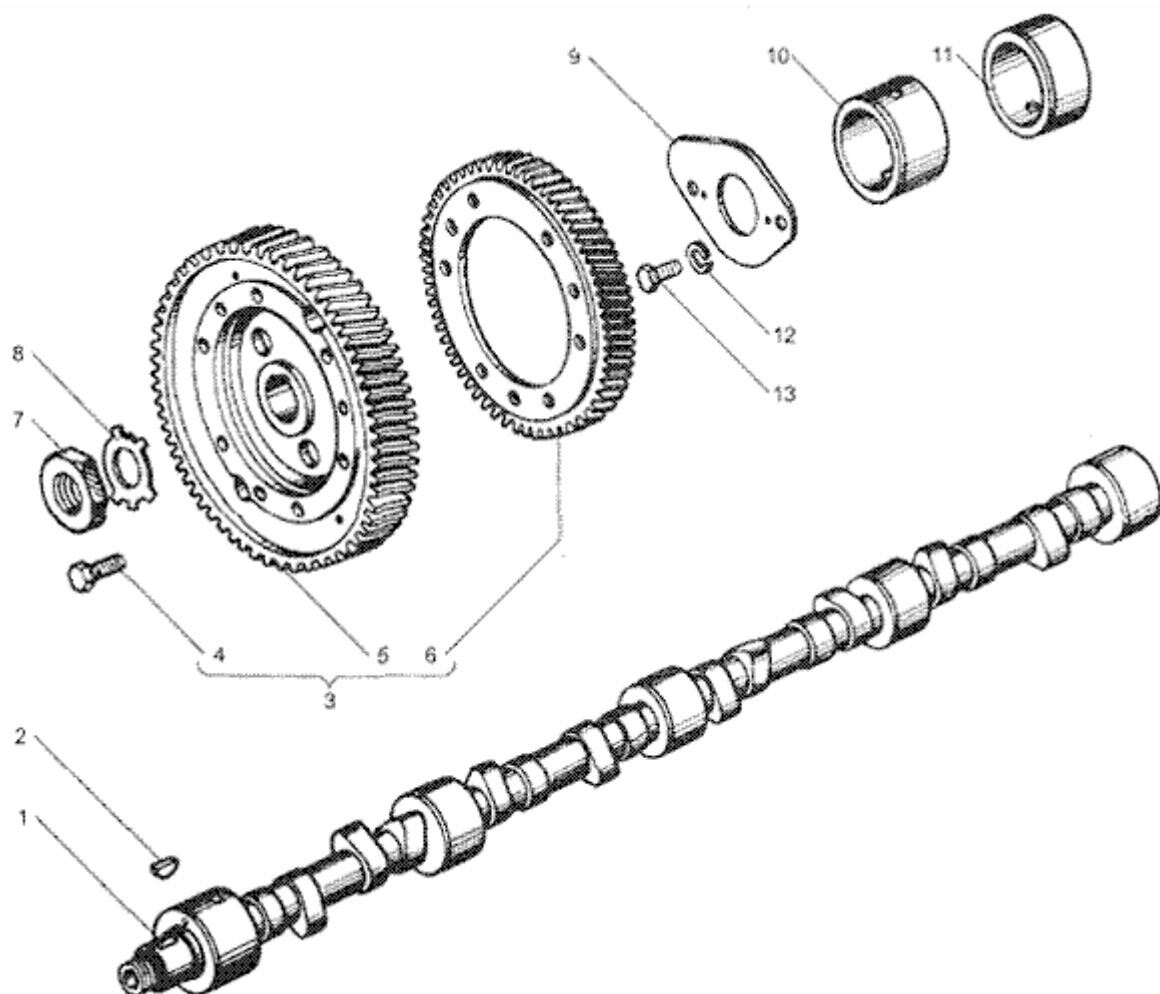


№	Номер по каталогу	Количество	Наименование
1	236-1005055	1	Гайка кольцевая
2	236-1005056-А	1	Шайба замковая
3	236-1005043	1	Маслоотражатель передний
4	238ДК-1005015-30	1	Вал коленчатый с противовесом в сб.
5	238ДК-1000107-30	1	Комплект: вал коленчатый, коренные и шатунные вкладыши
6	238-1000104-В2	1	Вкладыши шатунных подшипников 88 мм., комплект
7	238-1000104-В2-Р1	1	Вкладыши шатунных подшипников 87,75 мм., комплект
7	238-1000104-В2-Р2	1	Вкладыши шатунных подшипников 87,50 мм., комплект
7	238-1000104-В2-Р3	1	Вкладыши шатунных подшипников 87,25 мм., комплект
7	238-1000104-В2-Р4	1	Вкладыши шатунных подшипников 87 мм., комплект
7	238-1000104-В2-Р5	1	Вкладыши шатунных подшипников 86,75 мм., комплект
7	238-1000104-В2-Р6	1	Вкладыши шатунных подшипников 86,50 мм., комплект
8	313933-П	8	Заглушка

9	238ДК-1005009-30	1	Вал коленчатый с шестерней и маслоотражателями в сб.
10	238-1000102-Б2	1	Вкладыши коренных подшипников 110 мм., комплект
10	238-1000102-Б2-Р1	1	Вкладыши коренных подшипников 109,75 мм., комплект
10	238-1000102-Б2-Р2	1	Вкладыши коренных подшипников 109,50 мм., комплект
10	238-1000102-Б2-Р3	1	Вкладыши коренных подшипников 109,25 мм., комплект
10	238-1000102-Б2-Р4	1	Вкладыши коренных подшипников 109 мм., комплект
10	238-1000102-Б2-Р5	1	Вкладыши коренных подшипников 108,75 мм., комплект
10	238-1000102-Б2-Р6	1	Вкладыши коренных подшипников 108,50 мм., комплект
11	236-1004058-В	16	Вкладыш нижней головки шатуна
12	236-1005170-В	5	Вкладыш подшипника коленчатого вала верхний
13	236-1005042	1	Маслоотражатель задний
14	7511.1	2	Штифт установочный маховика
15	7511.1	4	Полукольцо упорного подшипника
16	238-1005115-К	1	Маховик в сб.
	238АК-1005115	1	Маховик в сб.
17	4 612 133 873	1	Подшипник 305К
18	240-1307090	1	Манжета в сб.
19	239-1701478	1	Корпус манжеты
20	7511.1	1	Пластина
21	7511.1	8	Болт крепления маховика
22	236-1005169	2	Штифт установочный полукольца
23	201-1005169	2	Штифт
24	236-1005125-Б	1	Обод зубчатый маховика
25	312579-П29	12	Шайба стопорная
26	201501-П29	12	Болт
27	236-1005171-В	5	Вкладыш подшипника нижний
28	240-1029284-В	14	Болт
29	312695-П15	14	Шайба
30	7511.1	1	Гаситель крутильных колебаний в сб.
31	7511.1	1	Ступица гасителя
32	7511.1	1	Шкив коленчатого вала
33	7511.1	1	Болт крепления ступицы
34	238Б-1005030	1	Шестерня коленчатого вала

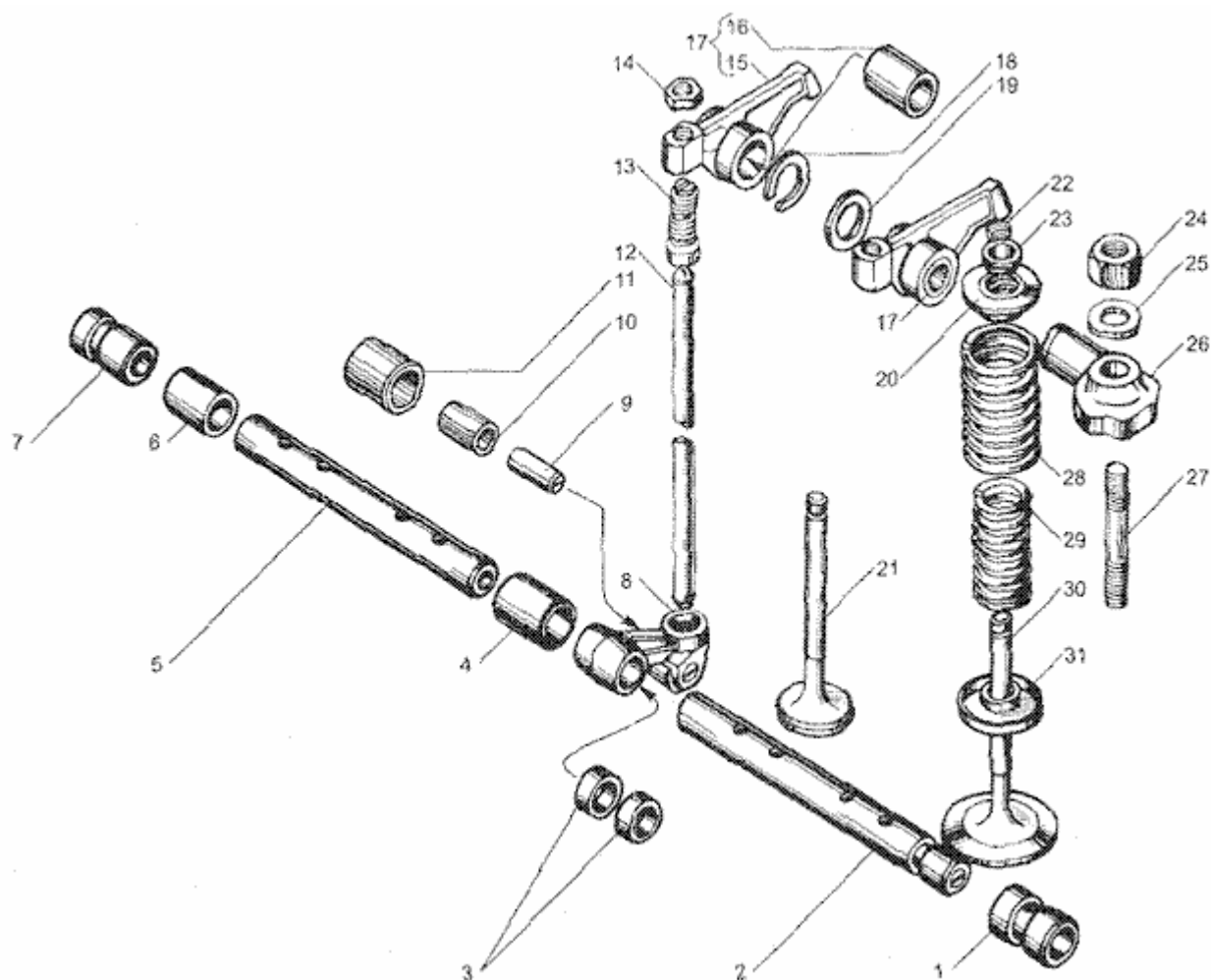
35	314006-П	2	Шпонка
36	238-1005026-Б	1	Противовес передний

Вал распределительный двигателя ЯМЗ 7511.10



№	Номер по каталогу	Количество	Наименование
1	7511.1	1	Вал распределительный
2	314008-П2	1	Шпонка
3	7511.1	1	Шестерня распределительного вала в сб.
4	4 593 186 095	9	Болт
5	7511.1	1	Шестерня привода распределительного вала
6	7511.1	1	Шестерня ведущая
7	311412-П2	1	Гайка
8	312580-П	1	Шайба замковая
9	236-1006236-Б	1	Фланец упорный
10	7511.1	1	Втулка распределительного вала передняя
11	236-1006037-А	4	Втулка
12	252135-П2	2	Шайба
13	310129-П2	2	Болт

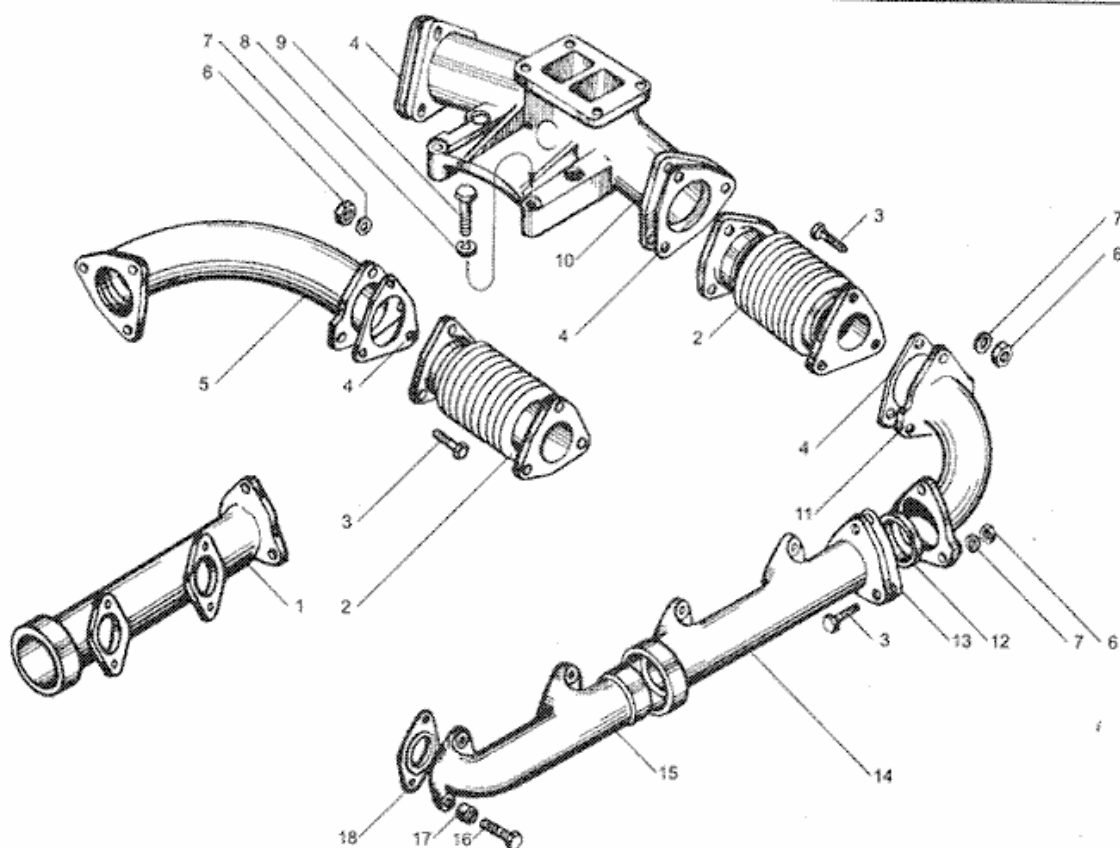
Клапаны и толкатели двигателя ЯМЗ 7511.10



№	Номер по каталогу	Количество	Наименование
1	236-1007247-Б	1	Втулка оси задняя
2	236-1007236	2	Ось толкателей крайняя
3	236-1007186	32	Втулка толкателя
4	236-1007246	3	Втулка оси промежуточная
5	236-1007242	2	Ось толкателей средняя
6	236-1007248	4	Втулка распорная
7	236-1007244	1	Втулка оси передняя
8	7511.1	16	Толкатель в сб.
9	4 694 161 251	416	Ролик 1,5*13,8А5
10	236-1007194-А	16	Ось ролика толкателя
11	7511.1	16	Ролик толкателя
12	236-1007176-А2	16	Штанга толкателя
13	236-1007148-Б	16	Винт регулировочный
14	311516-П2	16	Гайка
15	236-1007146	16	Коромысло клапана
	236-1007146-В2	16	Коромысло клапана

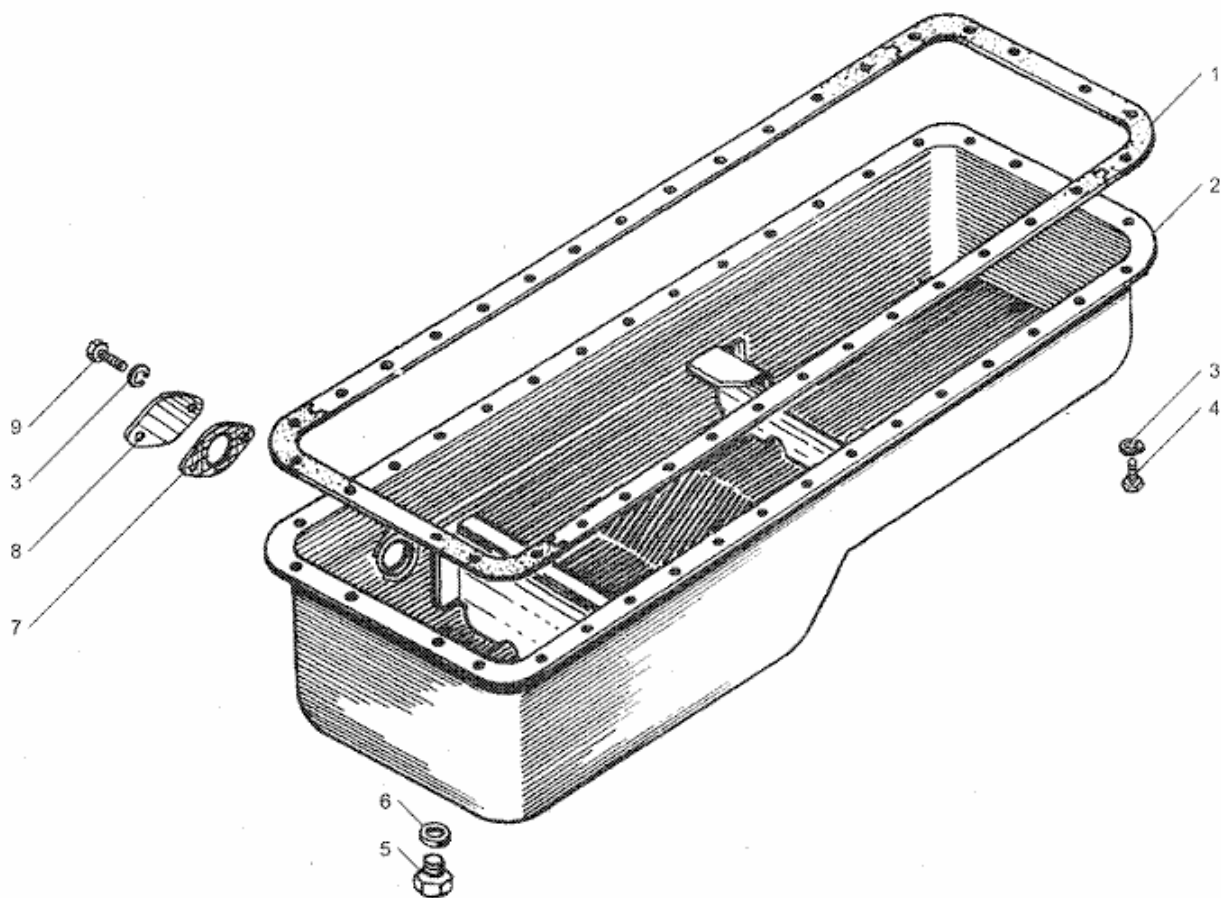
16	236-1007118-B	16	Втулка коромысла
17	7511.1	16	Коромысло клапана с втулкой в сб.
	7511.1007144-B2	16	Коромысло клапана с втулкой в сб.
18	236-1007103-A	16	Кольцо пружинное
19	312392-П2	16	Шайба
20	236-1007024-B	16	Тарелка пружины
21	236-1007015-B	8	Клапан выпускной
	236-1007015-B5	8	Клапан выпускной
22	236-1007028-A	32	Сужарь
23	236-1007026-B	16	Втулка тарелки
24	311408-П2	16	Гайка
25	312632-П2	16	Шайба
26	236-1007091-B2	16	Ось коромысла
27	310420-П2	16	Шпилька
28	7511.1	16	Пружина наружная
29	236-1007021-A	16	Пружина внутренняя
30	7511.1	8	Клапан впускной
	7511.1007010-B2	8	Клапан впускной
31	7511.1	16	Шайба пружин

Коллекторы выпускные двигателя ЯМЗ 7511.10



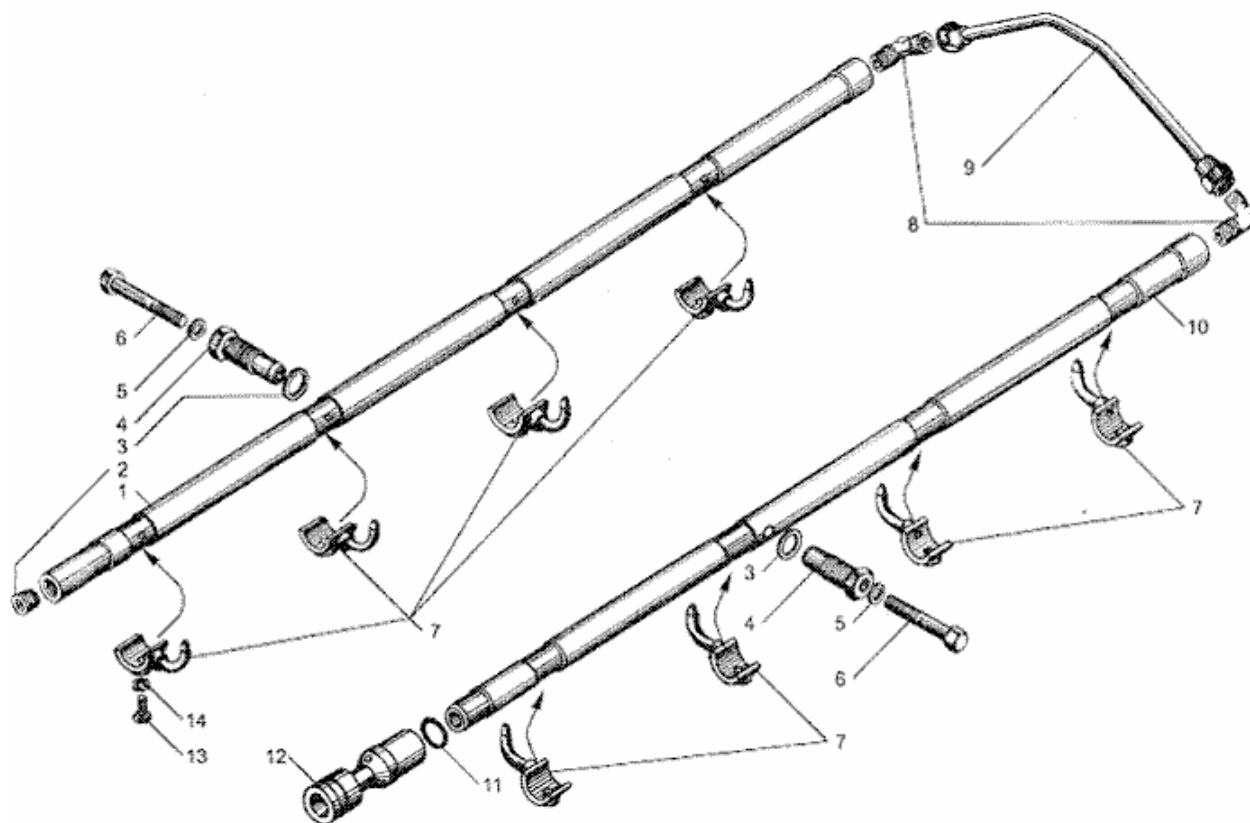
№	Номер по каталогу	Количество	Наименование
1	238Ф-1008017	1	Коллектор выпускной правый задний
2	238НБ-1008088-А	2	Сильфон
3	310228-П	18	Болт
4	238НБ-1008054	4	Прокладка
5	238Ф-1008043-Б	1	Трубка подводящая правая
6	250512-П5	18	Гайка
7	312300-П2	18	Шайба
8	252136-П29	4	Шайба
9	200320-П29	4	Болт
10	238Ф-1008482	1	Патрубок-кронштейн
11	238Ф-1008042-Б	1	Труба подводящая левая
12	238Н-1008048	2	Втулка центрирующая
13	238Н-1008058	2	Прокладка
14	238Ф-1008026	1	Коллектор выпускной левый задний
	238Ф-1008018	1	Коллектор выпускной левый задний
15	238Ф-1008022	2	Коллектор выпускной передний
16	240Н-1008504	16	Болт
17	240Н-1008510	16	Втулка
18	238Ф-1008027	8	Прокладка

Картер масляный двигателя ЯМЗ 7511.10



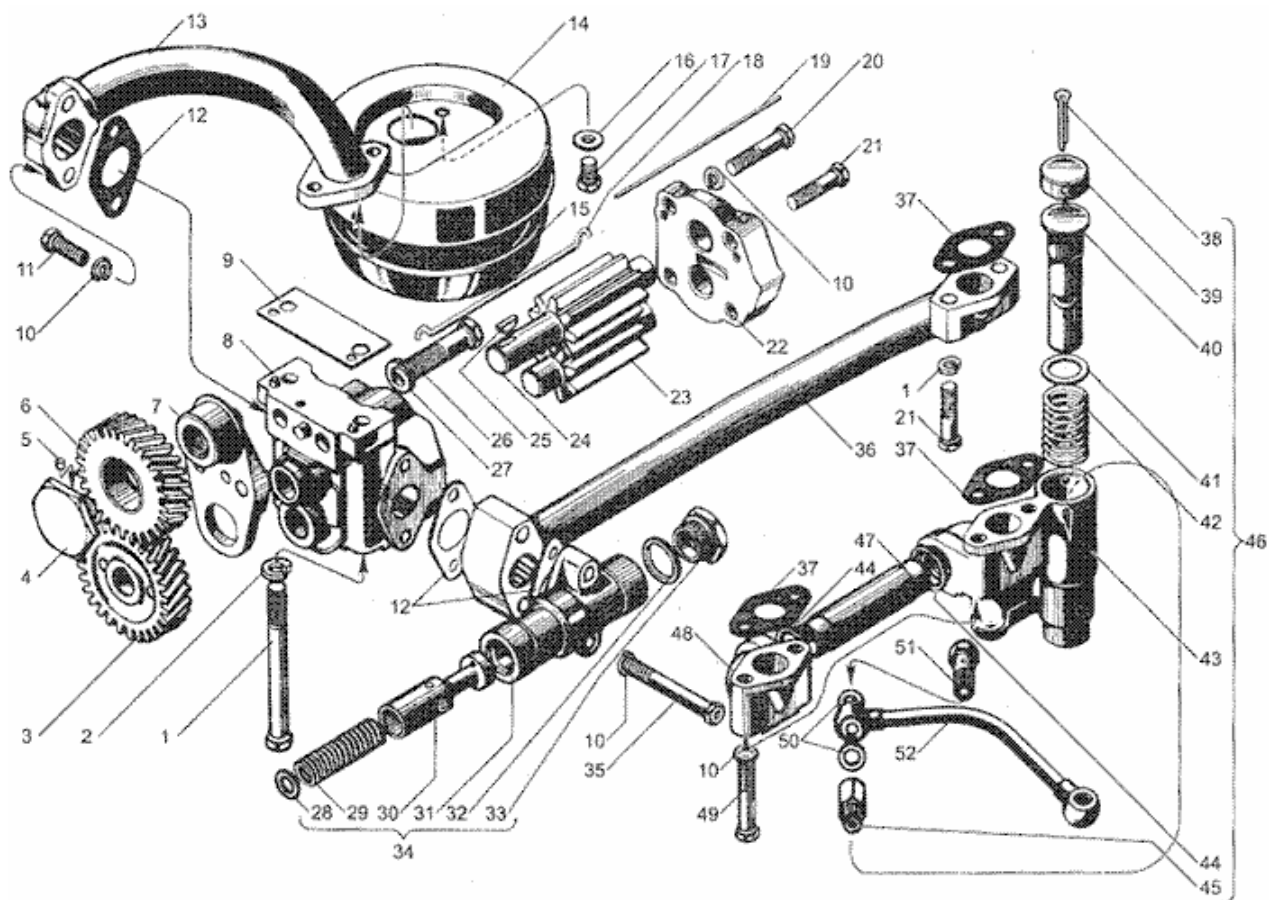
№	Номер по каталогу	Количество	Наименование
	238Ф-1009010-Б2	1	Картер масляный с заглушкой в сб.
1	238-1009040-А	1	Прокладка в сб.
2	238Ф-1009012-Б2	1	Картер масляный в сб.
3	252135-П2	38	Шайба
4	201456-П29	36	Болт
5	316180-П2	1	Пробка
6	201-1009042-Б	1	Прокладка пробки
7	236-1014272	2	Прокладка
8	238Н-1002402	1	Заглушка
9	201454-П29	2	Болт

Система охлаждения поршней маслом двигателя ЯМЗ 7511.10



№	Номер по каталогу	Количество	Наименование
1	238Н-1011426-В	1	Труба правая
2	262518-П2	1	Пробка
3	204-1011371	2	Шайба
4	238Н-1011432	2	Втулка упорная боковая
5	312482-П34	2	Шайба
6	200458-П29	2	Болт
7	7511.1	8	Форсунка охлаждения поршней в сб.
8	314537-П	2	Угольник
9	238Н-1011520+Б	1	Труба перепускная
10	238Н-1011428-В	1	Труба левая
11	240-1005586	1	Кольцо
12	7511.1	1	Втулка
13	201454-П2	8	Болт
14	252135-П2	8	Шайба

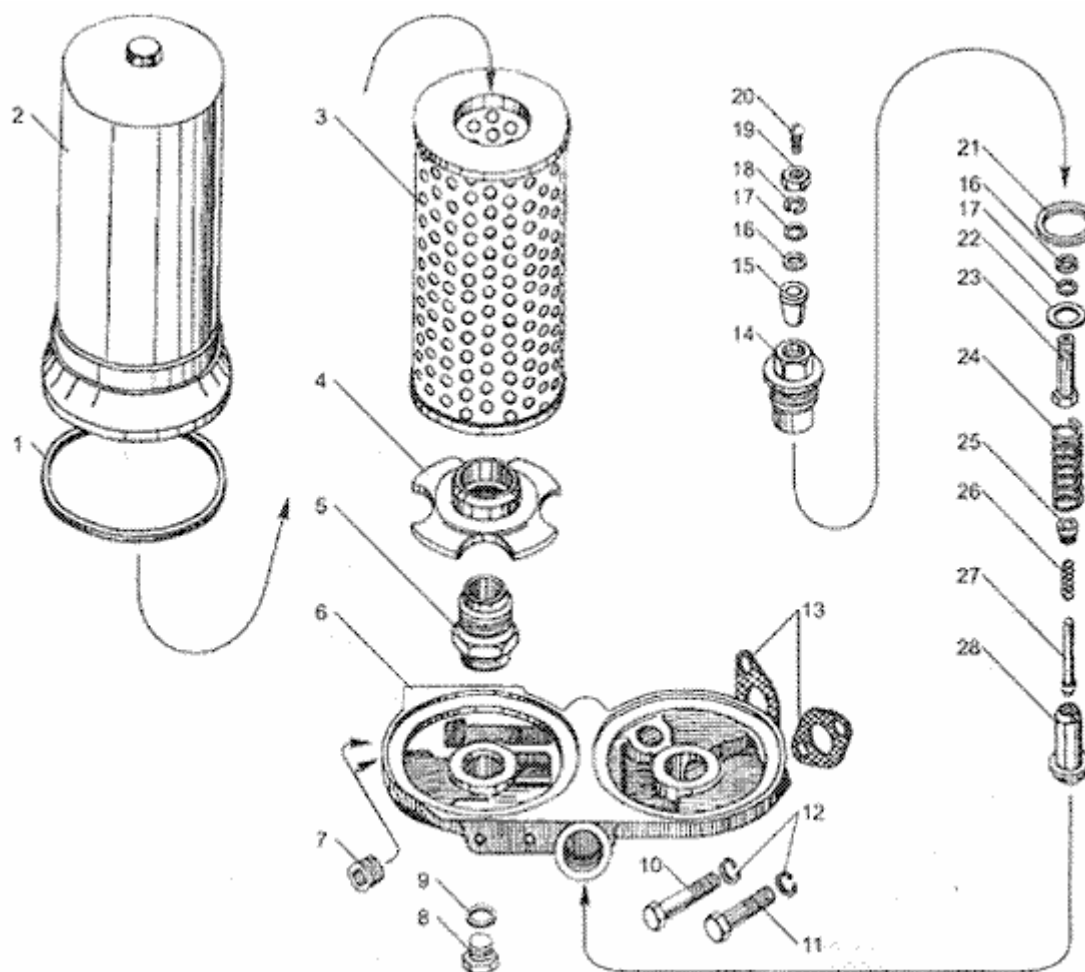
Насос масляный двигателя ЯМЗ 7511.10



№	Номер по каталогу	Количество	Наименование
	7511.1011014-01	1	Насос масляный в сб.
1	310254-П2	2	Болт
2	252136-П2	2	Шайба
3	238Б-1011290	1	Шестерня ведомая привода
4	236-1011217-В3	1	Фланец упорный
5	316156-П	1	Пробка
6	236-1011202-А	1	Шестерня промежуточная
7	236-1011208-В	1	Ось промежуточной шестерни
8	7511.1011018-10	1	Корпус насоса с втулками в сб.
	7511.1011015-10	1	Корпус насоса в сб.
	238Б-1011034	4	Втулка
9	236-1011380	2	Прокладка регулировочная
10	252135-П2	14	Шайба
11	201458-П29	2	Болт
12	236-1011296	1	Прокладка
13	238Ф-1011400-В2	1	Трубка всасывающая с фланцами
14	238Ф-1011300-А	1	Чашка заборника в сб.
15	204А-1011310-В	1	Сетка

16	252005-П2	2	Шайба
17	206513-П2	2	Болт
18	204А-1011318-Б	1	Крючок
19	258252-П	1	Шплинт
20	201466-П2	2	Болт
21	201464-П2	4	Болт
22	238Б-1011019-Б	1	Крышка масляного насоса с втулками в сб.
23	7511.1	1	Шестерня подачи масла ведомая
24	7511.1	1	Шестерня подачи масла ведущая
25	4 598 246 257	1	Шпонка
26	310156-П2	2	Болт
27	252137-П2	2	Шайба
28	312347-П29	3	Шайба
29	238Б-1011058	1	Пружина
30	238Б-1011054	1	Клапан
31	238Б-1011050	1	Корпус клапана
32	206Д-1011066	2	Прокладка
33	236-1012067	2	Пробка
34	238Б-1011048	1	Клапан редукционный в сб.
35	200274-П29	2	Болт
36	238Б-1011350-Б	1	Трубка отводящая насоса в сб.
37	236-1011358-А	3	Прокладка
38	258071-П29	1	Шплинт
39	236-1011073	1	Колпачок
40	240-1011055	1	Клапан
41	312668-П	4	Штуцер
42	240-1011057	1	Пружина
43	238Б-1011060	1	Корпус клапана
44	240-105586	2	Кольцо
45	314681-П29	2	Штуцер
46	238Б-1011056	1	Клапан дифференциальный в сб.
47	238Б-1011065	1	Труба отводящая
48	238Б-1011069	1	Фланец
49	200270-П2	4	Болт
50	312326-П34	4	Шайба
51	310096-П29	2	Болт
52	238Б-1011098	1	Труба соединительная в сб.

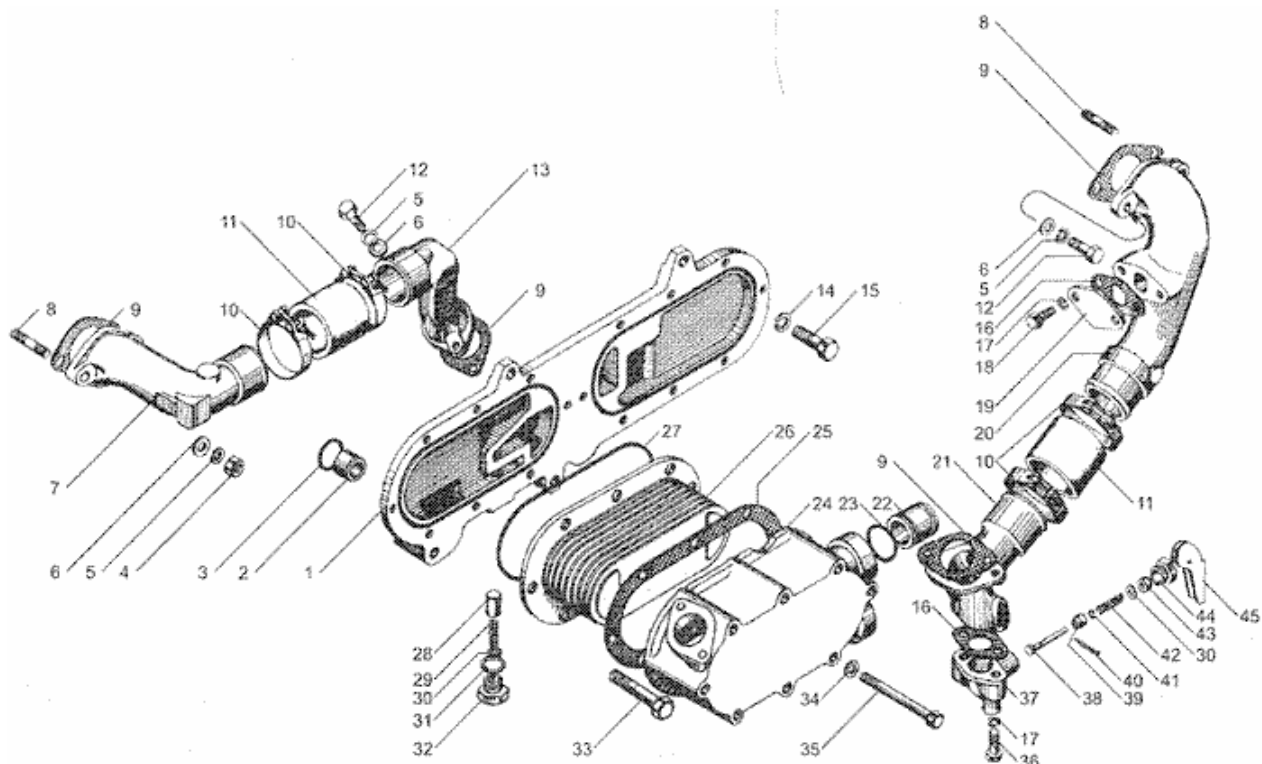
Фильтр масляный двигателя ЯМЗ 7511.10



№	Номер по каталогу	Количество	Наименование
	7511.1	1	Фильтр масляный в сб.
	7511.1	1	Корпус фильтра с клапаном в сб.
1	840.1012083-10	2	Кольцо 125*4,5*4,5-26
2	238Б-1012077-Б2	2	Колпак с пружиной в сб.
3	840.1012040-12	2	Элемент фильтрующий в сб.
	840.1012040-14	2	Элемент фильтрующий в сб.
	840.1012038-12	2	Элемент фильтрующий в упаковке
	840.1012038-14	2	Элемент фильтрующий в упаковке
4	840.1012051-10	2	Крышка замковая
5	840.1012127-10	2	Штуцер
6	7511.1	1	Корпус
7	316139-П2	2	Пробка
8	316154-П29	1	Пробка
9	312326-П34	1	Шайба
10	200320-П29	3	Болт
11	201505-П29	1	Болт

12	252136-П2	4	Шайба
13	236-1012100	1	Прокладка корпуса
14	840.1012067-10	1	Пробка
15	840.1012298-10	1	Втулка
16	312322-П	2	Шайба
17	312307-П29	2	Шайба
18	252156-П2	1	Шайба
19	250517-П29	1	Гайка
20	220048-П2	1	Винт
21	312697-П	1	Шайба
22	312698-П29	4	Шайба
23	840.1012294-10	1	Контакт неподвижный
24	840.101	1	Пружина
25	840.1012059-10	1	Штуцер
26	840.1012291-10	1	Пружина сигнализатора
27	840.1012292-10	1	Контакт подвижной
28	840.1012055-10	1	Клапан перепускной

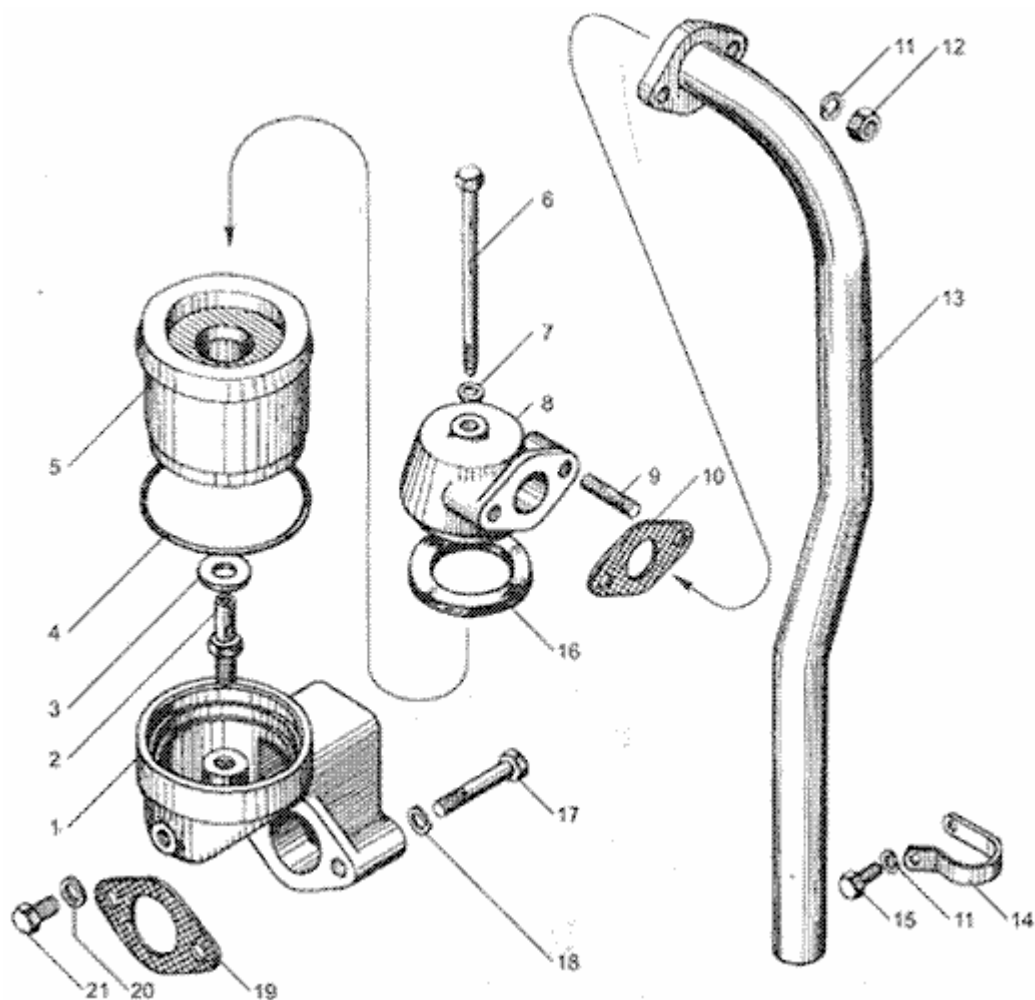
Теплообменник жидкостно-масляный двигателя ЯМЗ 7511.10



№	Номер по каталогу	Количество	Наименование
	238Б-1013600-А	1	Теплообменник жидкостный
1	238Б-1013622-А	1	Корпус жидкостно-масляного теплообменника
2	238Б-1013630	2	Втулка
3	2 531 116 144	2	Кольцо 025-031-36-2-5
4	250513-П29	3	Гайка
5	252136-П2	8	Шайба
6	252006-П29	8	Шайба
7	238Б-1013724	1	Патрубок подводящий
8	310423-П29	3	Шпилька
9	850.13	4	Прокладка
10	316205-П	4	Хомут в сб.
11	238Б-1013740	2	Рукав соединительный
12	201499-П29	5	Болт
13	238Б-1013726	1	Патрубок подводящий
14	252137-П2	4	Шайба
15	201565-А	2	Прокладка
16	201-1306075-А	2	Прокладка
17	252135-П2	4	Шайба
18	201454-П29	2	Болт
19	236-1002404	1	Заглушка

20	238Б-1013732	1	Патрубок отводящий
21	238Б-1013728	1	Патрубок отводящий переходный
22	238Б-1013720	2	Муфта соединительная
23	2 531 112 253	4	Кольцо 032-040-46-2-1
24	238Б-1013710	2	Крышка теплообменника
25	238Б-1013682	2	Прокладка крышки
26	238Б-1013650	2	Элемент теплопередающий
27	25 3111 6319	2	Кольцо 100-190-43-2-5
28	840.101	1	Клапан
29	204-1011368	1	Пружина
30	252004-П29	3	Шайба
31	204-1011371	1	Шайба
32	204Т-1011370-Б	1	Пробка
33	200399-П29	2	Болт
34	252005-П29	16	Шайба
35	200279-П29	16	Болт
36	201462-П29	2	Болт
37	240-1305013-Б	1	Корпус крана сливного
38	240-1305032	1	Стержень
39	240-1305025	1	Клапан
40	258039-П29	1	Шплит
41	240-1305044	1	Кольцо запорное
42	240-1305030-Б	1	Пружина
43	240-1305036	1	Кольцо уплотнительное
44	240-1305041	1	Гайка нажимная
45	842.131	1	Рычаг

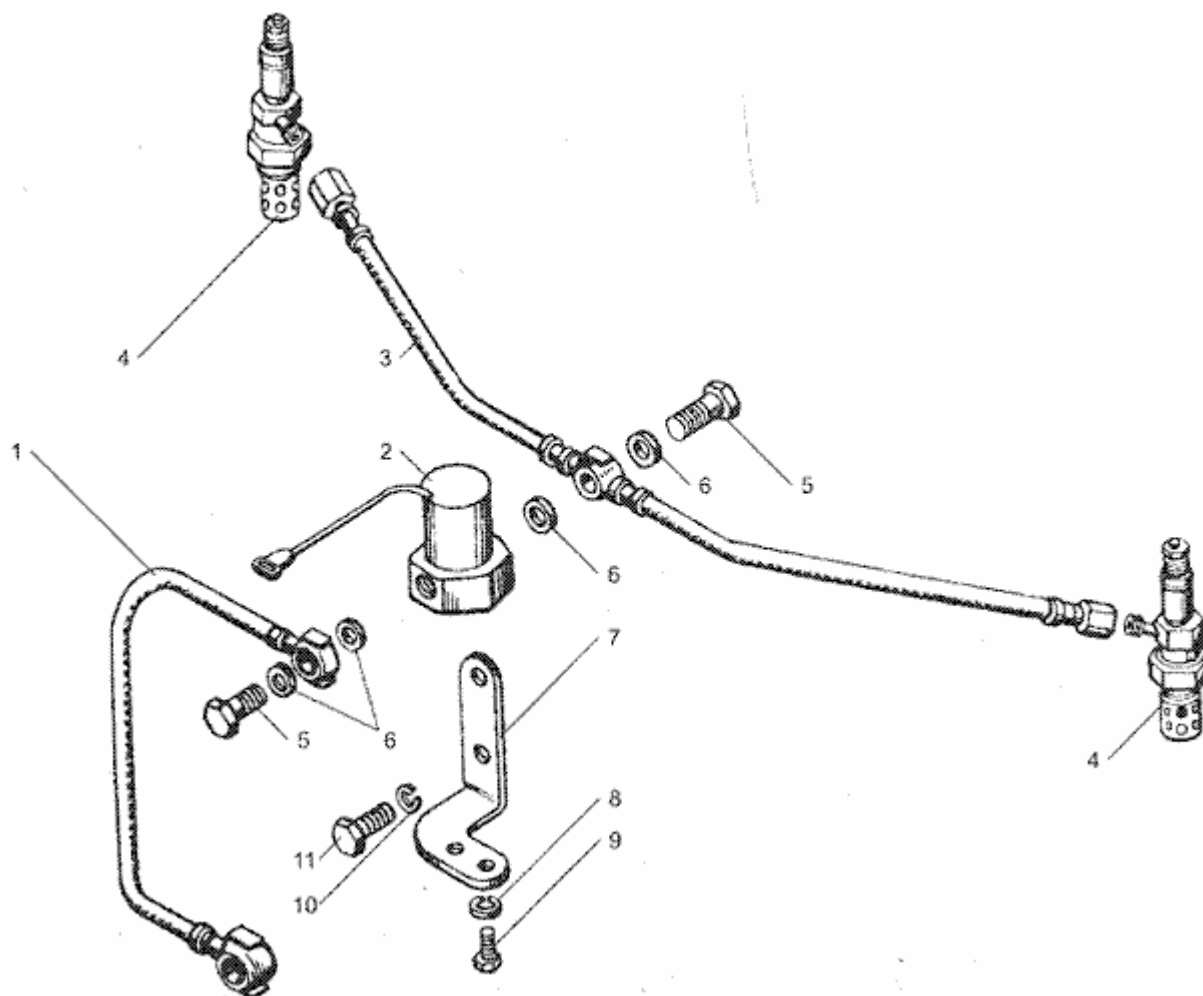
Вентиляция картера двигателя ЯМЗ 7511.10



№	Номер по каталогу	Количество	Наименование
	236МН.1014100	1	Сапун в сб
1	236МН.1014182	1	Корпус сапуна
2	840.101	1	Штуцер сливной
3	312316-П29	1	Шайба
4	25 3111 2196	1	Кольцо 086-092-36-2-1
5	840.101	1	Стакан сапуна наружный в сб
6	310031-П29	1	Болт
7	312638-П	1	Шайба
8	236МН.1014142	1	Крышка сапуна
9	216526-П29	2	Шпилька
10	236-1011296	1	Прокладка
11	252135-П2	3	Шайба
12	250511-П29	2	Гайка
13	236МН.1014250	1	Трубка отвода газов в сб
14	315450-П29	1	Кляммер
15	201456-П29	1	Болт

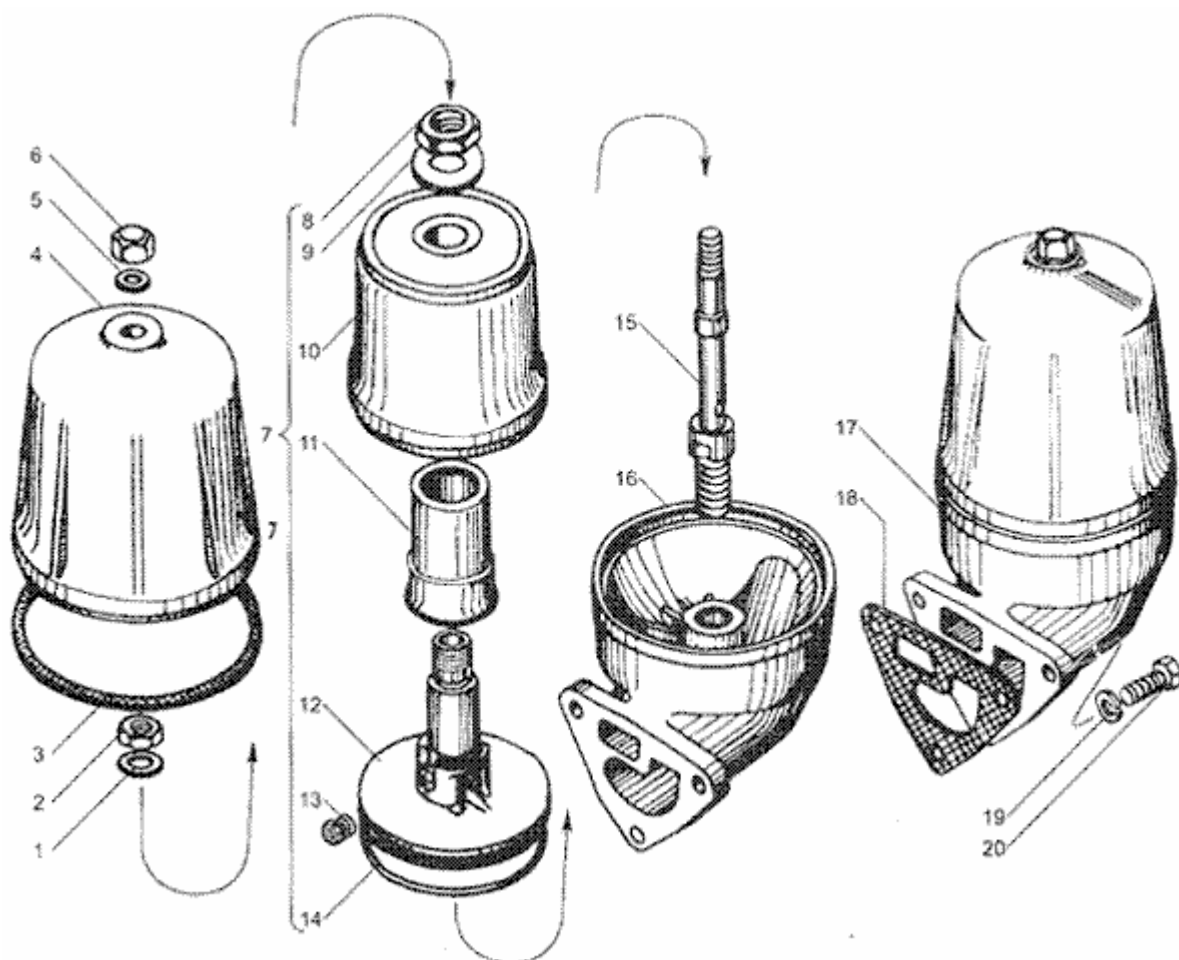
16	840.101	1	Прокладка крышки
17	200322-П29	2	Болт
18	252136-П2	2	Шайба
19	236МН.1014272	1	Прокладка сапуна
20	312434-П	1	Шапун
21	310219-П29	1	Болт-пробка

Электрофакельное устройство двигателя ЯМЗ 7511.10



№	Номер по каталогу	Количество	Наименование
1	7511.1	1	Трубка топливная от ТНВД к клапану
2	45 7376 5001	1	Клапан электромагнитный 1102.3741
3	238-1022840	1	Трубка топливная от клапана к свечам
4	1112.37	2	Свеча факельная штифтовая
5	310122-П29	3	Болт
6	312482-П34	6	Шайба
7	238Ф-1022815	1	Кронштейн клапана
8	252134-П2	2	Шайба
9	201416-П29	2	Болт
10	252135-П2	2	Шайба
11	201452-П29	2	Болт

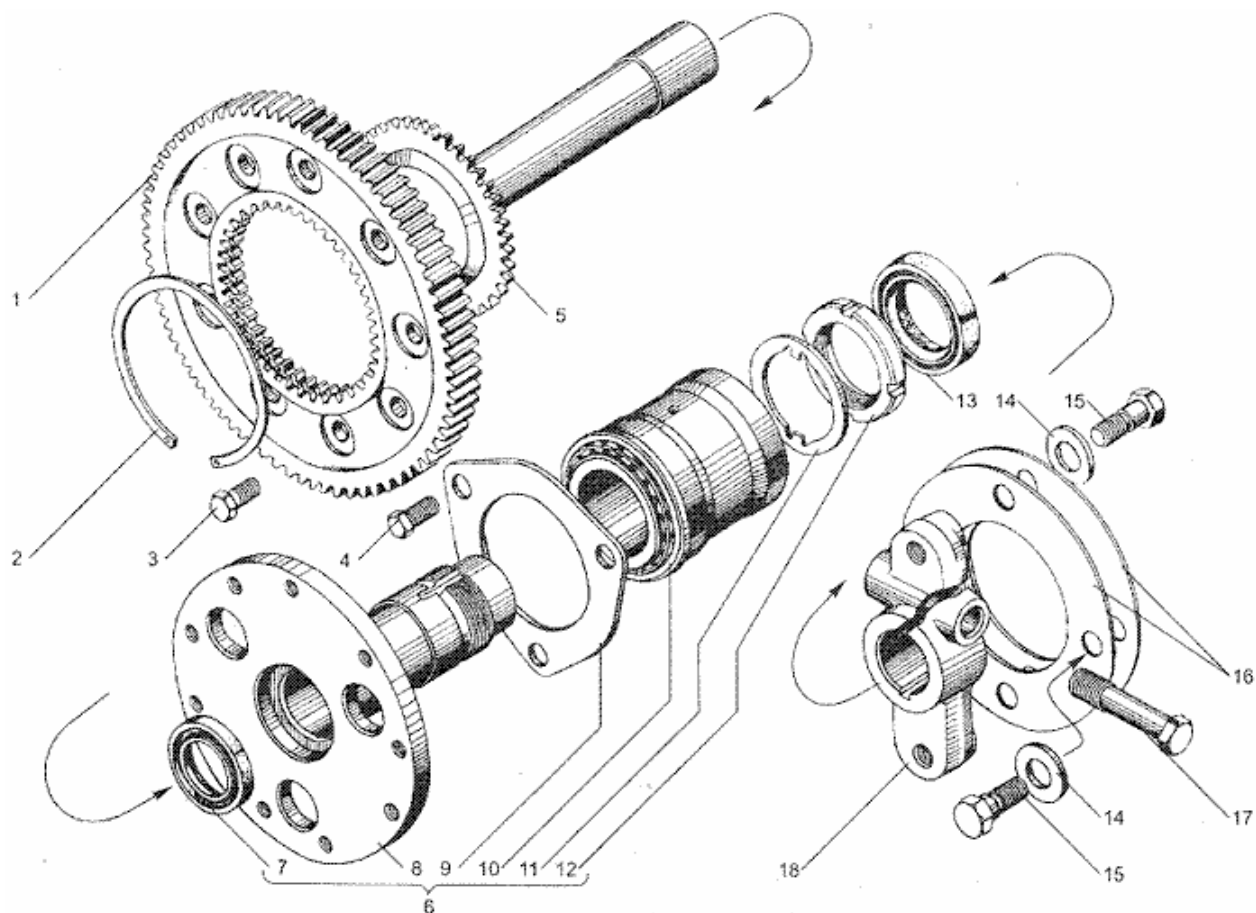
Маслоочиститель центробежный двигателя ЯМЗ 7511.10



№	Номер по каталогу	Количество	Наименование
1	312672-П	1	Шайба
2	250615-П2	1	Гайка
3	236-1028162	1	Прокладка
4	236-1028250	1	Колпак маслоочистителя
5	312310-П34	1	Шайба
6	312103-П29	1	Гайка
7	236-1028180	1	Ротор
8	311808-П2	1	Гайка
9	312497-П2	1	Шайба
10	236-1028242	1	Колпак ротора
11	236-1028160	1	Отражатель
12	236-1028185	1	Корпус ротора в сб
13	236-1028238	2	Жиклер
14	236-1028246	1	Кольцо уплотнительное
15	236-1028031-А2	1	Ось ротора
16	7511.1	1	Корпус

17	7511.1	1	Маслоочиститель центробежный
18	236-1028122	1	Прокладка
19	252136-П2	3	Шайба
20	201499-П29	3	Болт

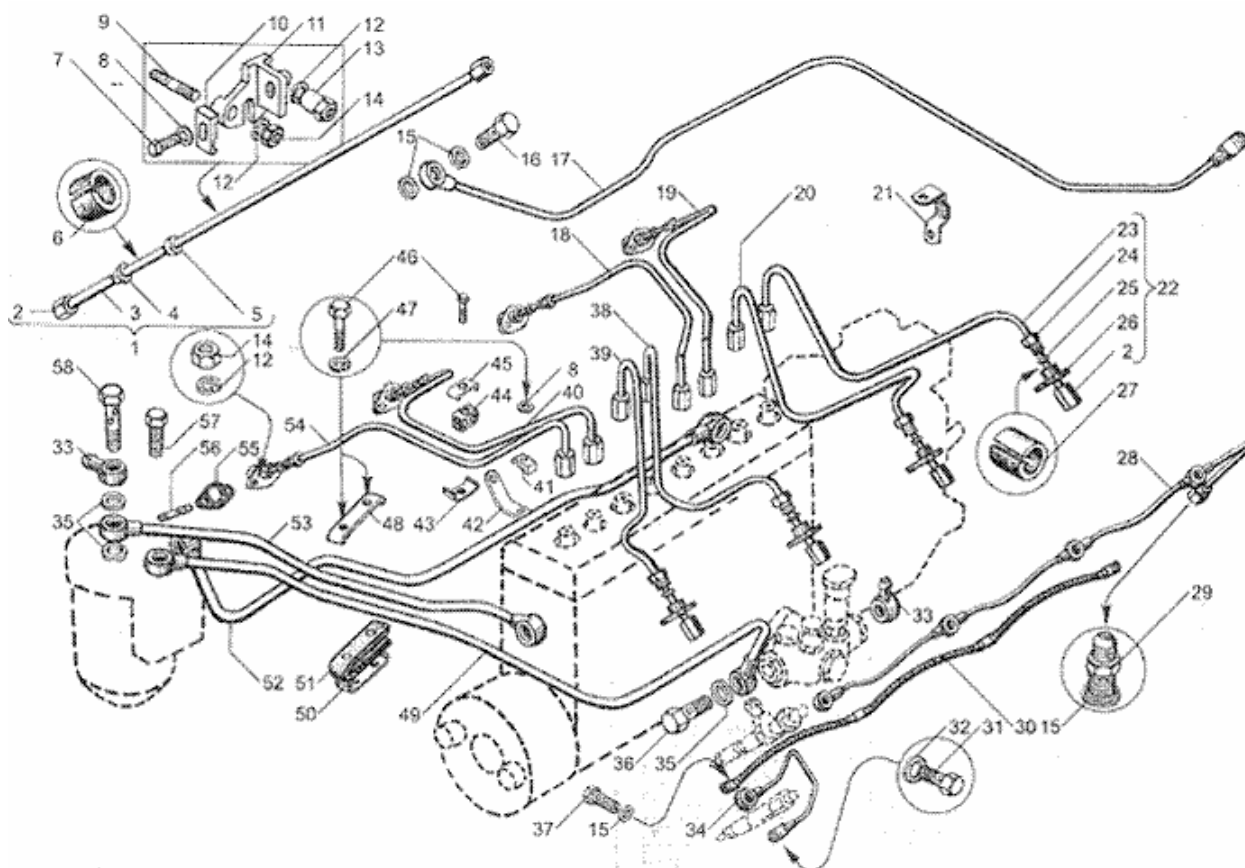
Привод топливного насоса высокого давления двигателя ЯМЗ 7511.10



№	Номер по каталогу	Количество	Наименование
1	7511.1	1	Шестерня ведомая
2	7511.1	1	Кольцо пружинное упорное
3	45 9348 6555	9	Болт
4	45 9348 6557	3	Болт
5	7511.1	1	Полумуфта ведущая
6	7511.1	1	Ось ведомой шестерни с подшипником и манжетой в сб
7	238Б-1029438	1	Манжета в сб.
8	7511.1	1	Ось ведомой шестерни
9	7511.1	1	Фланец упорный
10	авг.64	1	Подшипник 2697709
11	7511.1	1	Шайба
12	7511.1	1	Гайка
13	238Б-1029240	1	Манжета в сб.
14	312502-П29	4	Шайба
15	310265-П2	4	Болт

16	840.1029274-10	6	Пластина
17	310001-П2	1	Болт
18	7511.1	1	Фланец полумуфты

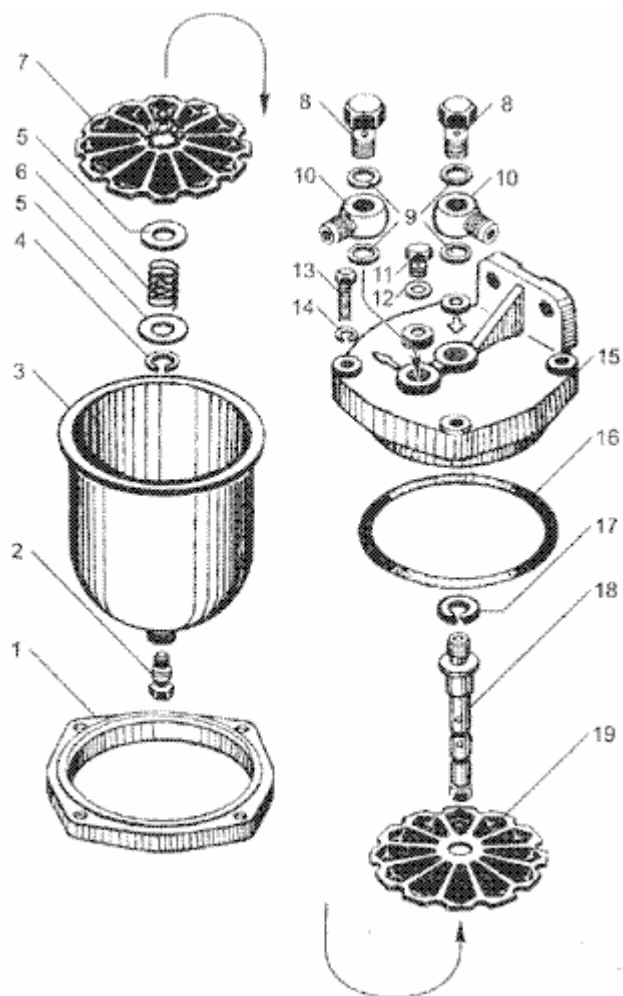
Трубопроводы топливные двигателя ЯМЗ 7511.10



№	Номер по каталогу	Количество	Наименование
	238ЕМ-1104306	8	Трубка высокого давления в сб.
1	238ЕМ-1104308	8	Трубка высокого давления в сб.
2	314721-П29	16	Гайка
	312670-П29	16	Шайба
3	238ЕМ-1104340	8	Трубка высокого давления
4	840.111	8	Втулка
5	240-1104343	8	Шайба
6	240-1104344-А	8	Уплотнитель
7	201420-П29	8	Болт
8	252004-П29	8	Шайба
9	310460-П29	16	Шпилька
10	240-1104358	8	Колодка
11	840.111	8	Фланец
12	252135-П2	16	Шайба
13	840.111	8	Гайка специальная
14	250511-П29	8	Гайка
15	312482-П34	38	Шайба

16	310122-П29	16	Болт
17	238-1104346-В	1	Трубка отводящая в сб.
	238ЕМ-1104318	1	Трубка высокого давления 5-й секции
	238ЕМ-1104320	1	Трубка высокого давления 6-й секции
	238ЕМ-1104322	1	Трубка высокого давления 7-й секции
21	315484-П29	2	Кляммер
	238ЕМ-1104324	1	Трубка высокого давления 8-й секции
30	238ЕМ-1104373	2	Трубка отводящая от головок
31	238ЕМ-1104433	8	Болт
32	238ЕМ-1104434	16	Шайба
33	236-1104430	2	Наконечник трубки
34	238ЕМ-1104370	8	Трубка дренажная в сб.
35	312326-П34	11	Шайба
36	310096-П2	3	Болт
37	310239-П29	2	Болт
	238ЕМ-1104316	1	Трубка высокого давления 4-й секции
	238ЕМ-1104314	1	Трубка высокого давления 3-й секции
	238ЕМ-1104312	1	Трубка высокого давления 2-й секции
43	240-1104459	4	Скоба
44	240-1104350	4	Прокладка
45	240-1104458	4	Скоба
46	201422-П29	6	Болт
47	252134-П2	2	Шайба
48	236-1104440	1	Скоба
49	238ЕМ-1104442	1	Трубка отводящая от насоса топливоподкачивающего
50	236-1104441	1	Скоба
51	236-1104457-Б	1	Прокладка
52	238ЕМ-1104426	1	Трубка подводящая в сб.
53	238ЕМ-1104384	1	Трубка отводящая в сб.
	238ЕМ-1104310	1	Трубка высокого давления 1-й секции
55	240-1104369	8	Прокладка
57	310260-П29	2	Болт
58	310236-П29	1	Болт

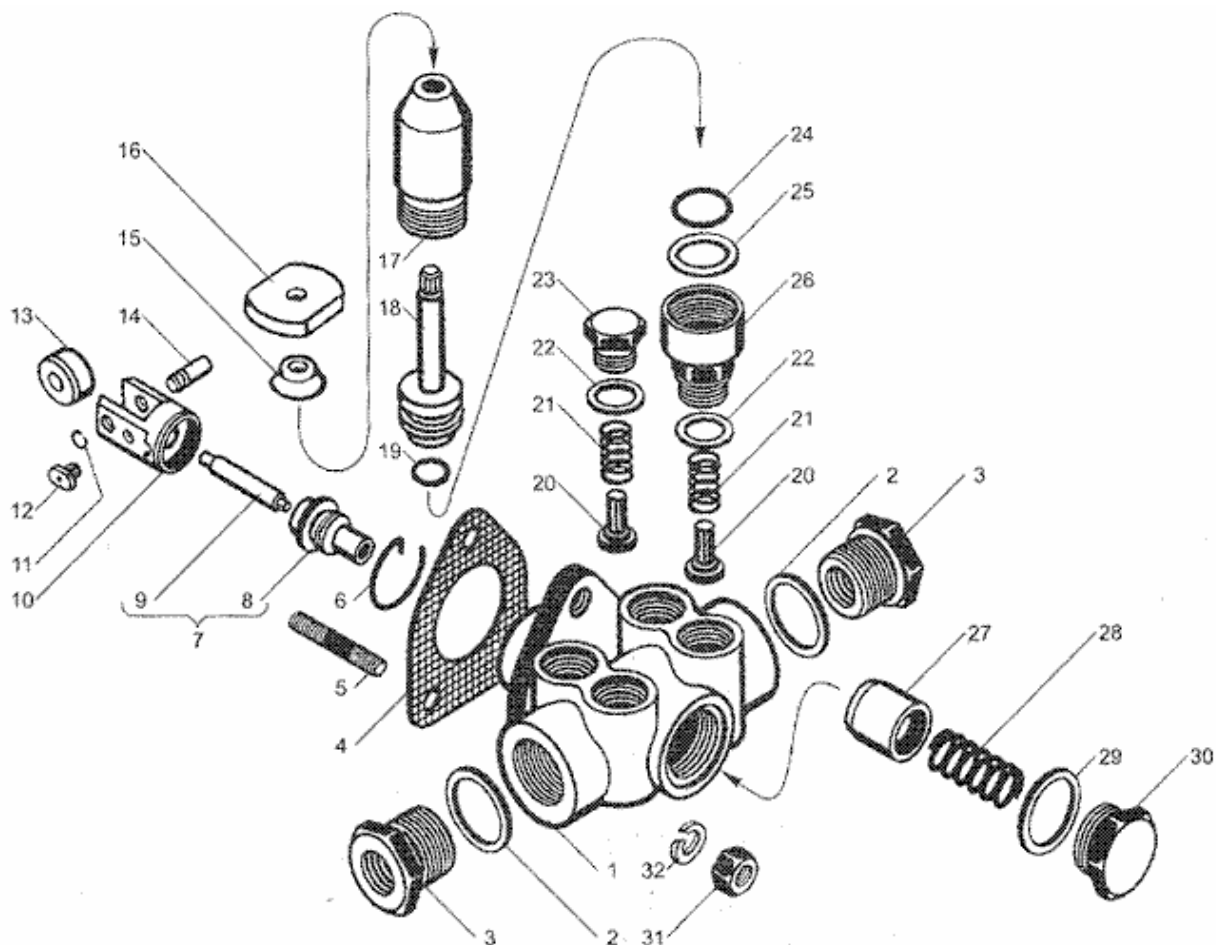
Фильтр грубой очистки топлива двигателя ЯМЗ 7511.10



№	Номер по каталогу	Количество	Наименование
	840.111	2	Фильтр грубой очистки топлива
1	840.111	2	Фланец
2	840.112	2	Пробка сливная
3	840.111	2	Стакан
4	840.103	2	Кольцо
5	252017-П2	4	Шайба
6	840.111	2	Пружина
7	840.111	18	Диск
8	310096-П29	4	Болт
9	312326-П34	8	Шайба
10	236-1104429	4	Наконечник
11	316184-П29	2	Пробка сливная
12	312482-П34	2	Шайба
13	45 9346 1526	8	Болт
14	45 9816 6046	8	Шайба
15	840.111	2	Крышка

16	25 3111 2221	2	Кольцо 120-126-36-2-1
17	252138-П2	2	Шайба
18	840.111	2	Ось
19	840.111	2	Диск верхний

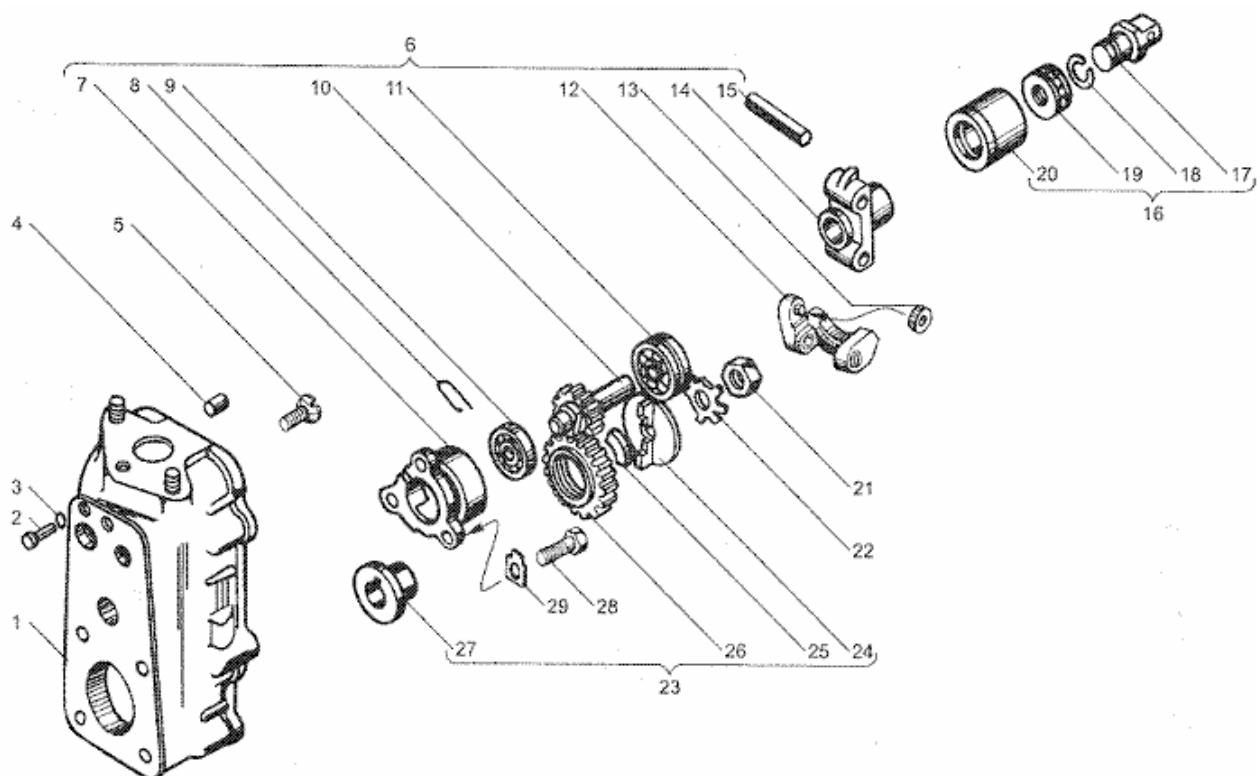
Топливоподкачивающий насос двигателя ЯМЗ 7511.10



№	Номер по каталогу	Количество	Наименование
	17.1106	1	Насос топливоподкачивающий в сб
1	44.1106012-10	1	Корпус насоса в сб
2	312768-П	2	Прокладка
3	17.1111	2	Ввертыш
4	240-1106285	1	Прокладка
5	45 9536 1003	3	Шпилька
6	236-1106256	1	Кольцо стопорное
7	33.1106	1	Шток со втулкой в сб
8	33.1106	1	Втулка
9	33.1106	1	Шток
10	42.1106240-10	1	Толкатель поршня
11	37.1106	1	Кольцо запорное
12	236-1106246	2	Сухарь толкателя
13	42.1106242-10	1	Ролик толкателя
14	42.1106244-10	1	Ось ролика
	236Т-1106288-В	1	Насос топливоподкачивающий в сб
15	236-1106342	1	Колпачок защитный

16	236-1106314-В	1	Рукоятка
17	236-1106314-В	1	Цилиндр топливопрокачивающего насоса
18	236-1106298-Е	1	Поршень топливопрокачивающего насоса
19	25 3111 3053	1	Кольцо 006-010-25-2-1
20	236-1106264	4	Клапан насоса
21	236-1106272	4	Пружина клапана
22	852212	4	Шайба
23	236-1106276	3	Пробка клапана
24	236-1110479	1	Кольцо уплотнительное
25	236-1106306-Б	1	Кольцо
26	236-1106324-Г	1	Корпус цилиндра
27	236-1106228	1	Поршень насоса
28	236-1106232	1	Пружина поршня
29	33.1112	1	Кольцо уплотнительное
30	44.1106	1	Пробка пружины
31	250508-П29	3	Гайка
32	252134-П29	3	Шайба

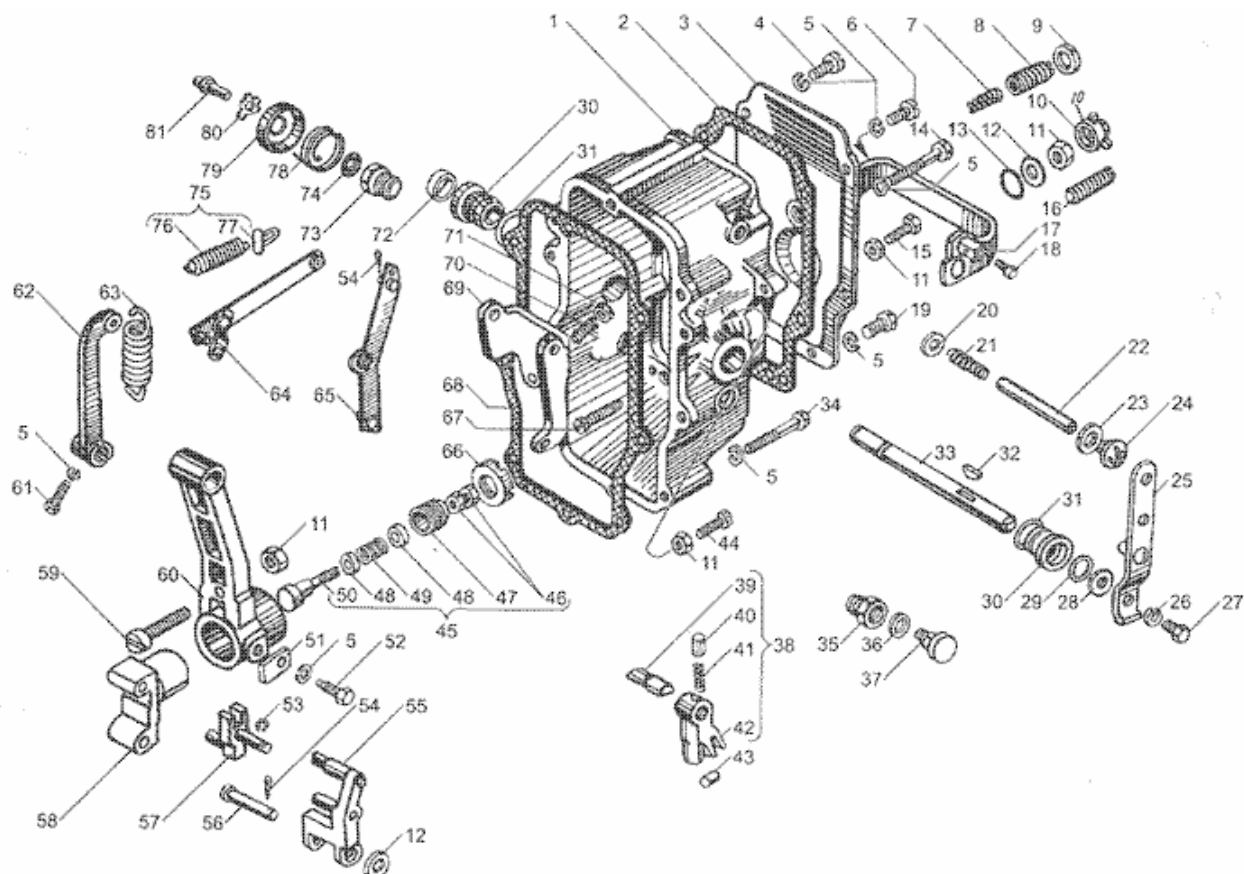
Корпус регулятора частоты вращения двигателя ЯМЗ 7511.10



№	Номер по каталогу	Количество	Наименование
1	84.111	1	Корпус регулятора
2	260003-П15	1	Палец
3	25 3111 3013	1	Кольцо 005-008-19-2-2
4	258639-П15	3	Штифт
5	311200-П29	5	Винт
6	175.111	1	Державка грузов в сб
7	236-1110558-В	1	Стакан
8	236-1110042	1	Стопор пружины
9	46 1212 0838	1	Подшипник 200
10	236-1110051-В	1	Валик державки
11	46 1212 1092	1	Потшипник 202
12	175.111	2	Груз регулятора в сб
13	236-1110532	2	Ролик
14	175.111	1	Державка грузов
15	236-1110049	2	Ось
16	60.1110060-02	1	Муфта грузов в сб
17	60.111	1	Пята упорная
18	236-1110067	1	Кольцо пружинное
19	46 1611 0211	1	Подшипник 8102

20	60.1110062-02	1	Муфта грузов
21	250634-П15	1	Гайка
22	312556-П29	1	Шайба стопорная
23	236-1110512	1	Демпфер
24	236-1110521	1	Фланец
25	236-1110517-Б2	4	Сухарь
26	236-1110516-Б3	1	Шестерня
27	236-1110518-Б	1	Втулка
28	310140-П15	3	Болт
29	312529-П15	3	Шайба стопорная

Регулятор частоты вращения двигателя ЯМЗ 7511.10

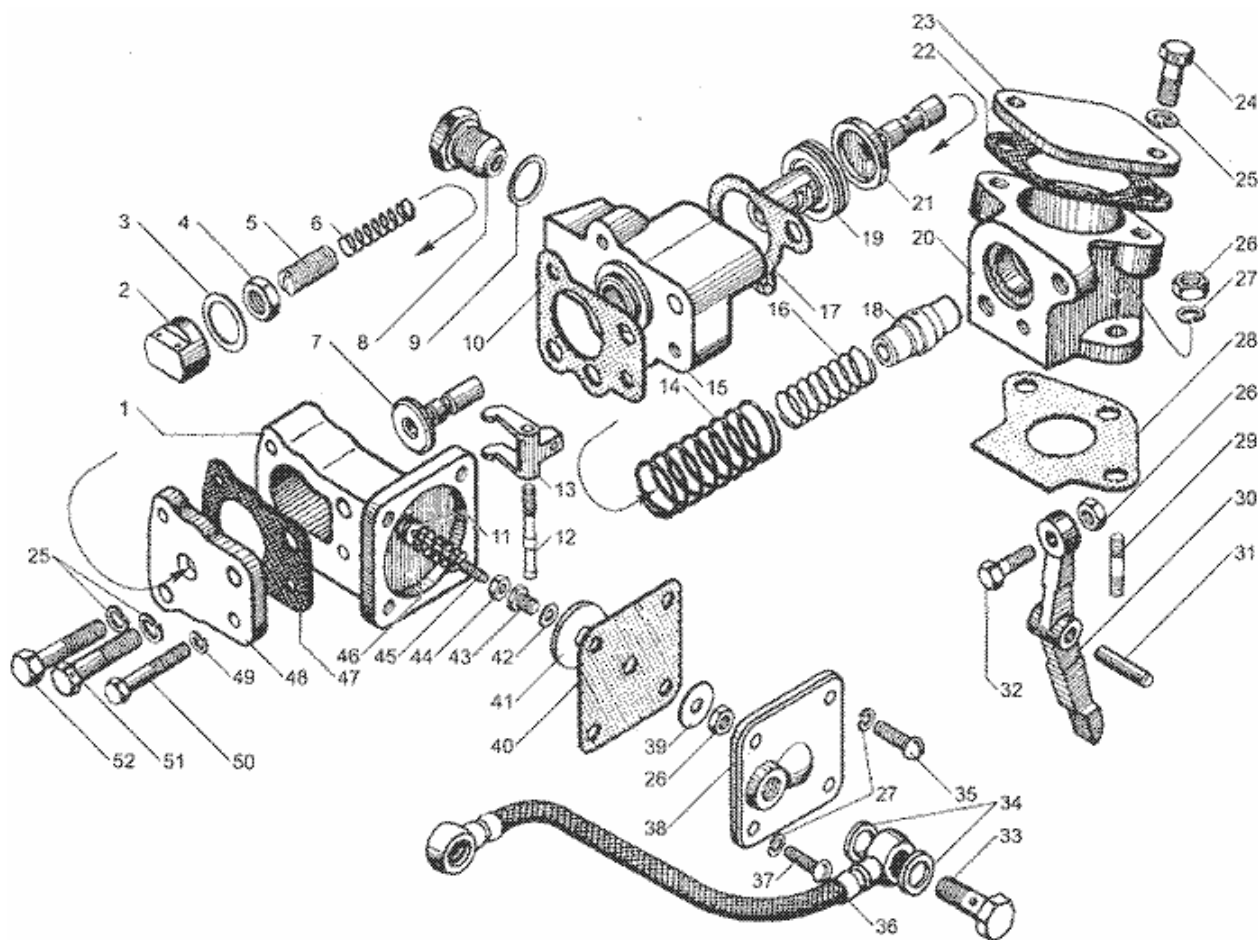


№	Номер по каталогу	Количество	Наименование
1	60.111	1	Крышка регулятора
2	236-1110499-А3	1	Прокладка крышки смотрового люка
3	60.1110498-01	1	Крышка смотрового люка
4	852380-П15	3	Винт крепления крышки смотрового люка
5	252154-П29	13	Шайба
6	310600-П15	1	Винт крепления крышки смотрового люка
7	236-1110490	1	Пружина буферная
8	8077.11	1	Корпус буферной пружины
9	311511-П29	1	Гайка
10	852920	1	Гайка колпачковая
11	250508-П29	4	Гайка
12	312370-П29	2	Шайба
13	25 3111 2013	1	Кольцо 005-008-19-2-1
14	310612-П15	1	Винт крепления крышки регулятора
15	852003-П29	1	Болт регулировочный
16	175.111	1	Винт регулировочный
17	6007.1110380-01	1	Скоба кулисы в сб
18	852006-П29	1	Болт

19	310611-П15	1	Винт крепления крышки смотрового люка
20	312700-П15	1	Шайба
21	236-1110089	1	Пружина компенсационная
22	236-1110088	1	Ось рычагов
23	852205	2	Шайба
24	852369-П15	2	Винт-заглушка
25	236Т-1110151	1	Рычаг управления регулятором
26	252134-П29	1	Шайба
27	201418-П29	1	Болт
28	312347-П15	1	Шайба
29	25 3111 0243	1	Кольцо уплотнительное
30	236Т-1110476-Б	2	Втулка вала
31	25 3111 0241	2	Кольцо уплотнительное
32	314003-П	1	Шпонка
33	175.111	1	Вал рычага пружины
34	852381-П15	5	Винт крепления крышки регулятора
35	236Т-1110392	1	Ввертыш оси скобы
36	852204	1	Шайба
37	236Т-1110390	1	Ось скобы
38	175.111	1	Кулиса в сб
39	236-1110136-Б	1	Ось кулисы
40	236-1110372-Б	1	Фиксатор кулисы
41	175.111	1	Пружина фиксатора
42	60.111	1	Кулиса
43	60.1110220-02	1	Ползун кулисы
44	852020	1	Болт регулировочный
45	175.111	1	Корректор в сб
46	852510	2	Гайка
47	240Б-1110416	1	Корпус пружины корректора
48	175.111	2	Кольцо проставочное
49	175.111	1	Пружина корректора
50	175.111	1	Корректор
51	175.1110433-10	1	Накладка ограничительная
52	852021-П15	1	Болт стопорный
53	60.111	1	Шайба упорная
54	258012-П15	3	Шплит
55	60.111	1	Рычаг корректора в сб
56	852780-П15	1	Палец

57	60.1110223-02	1	Кулиса корректора
58	175.1110263-10	1	Втулка корректора
59	852350-П15	1	Винт регулировочный
60	175.1110406-10	1	Рычаг регулятора
61	201418-П15	1	Болт
62	60.111	1	Рычаг пружины
63	90.1110462-10	1	Пружина регулятора
64	423.1110454-01	1	Тяга рейки в сб
65	60.1110441-01	1	Рычаг рейки
66	318-85302	1	Гайка
67	852372	1	Винт регулировочный
68	236-1110080	1	Прокладка крышки регулятора
69	236-1110080	1	Рычаг двуплечий
70	852364-П15	1	Винт
71	250511-П15	1	Гайка
72	313955-П15	1	Заглушка
73	236Т-1110134-Б	1	Ввертыш оси кулисы
74	25 3111 0239	1	Кольцо уплотнительное оси кулисы
75	60.111	1	Пружина рычага с зацепом в сб
76	60.111	1	Пружина рычага рейки
77	60.111	1	Зацеп пружины
78	236Т-1110396	1	Пружина скобы кулисы возвратная
79	236Т-1110398	1	Крышка возвратной пружины
80	236-1110262	1	Шайба скобы кулисы
81	236-1110376	1	Ось рычага останова

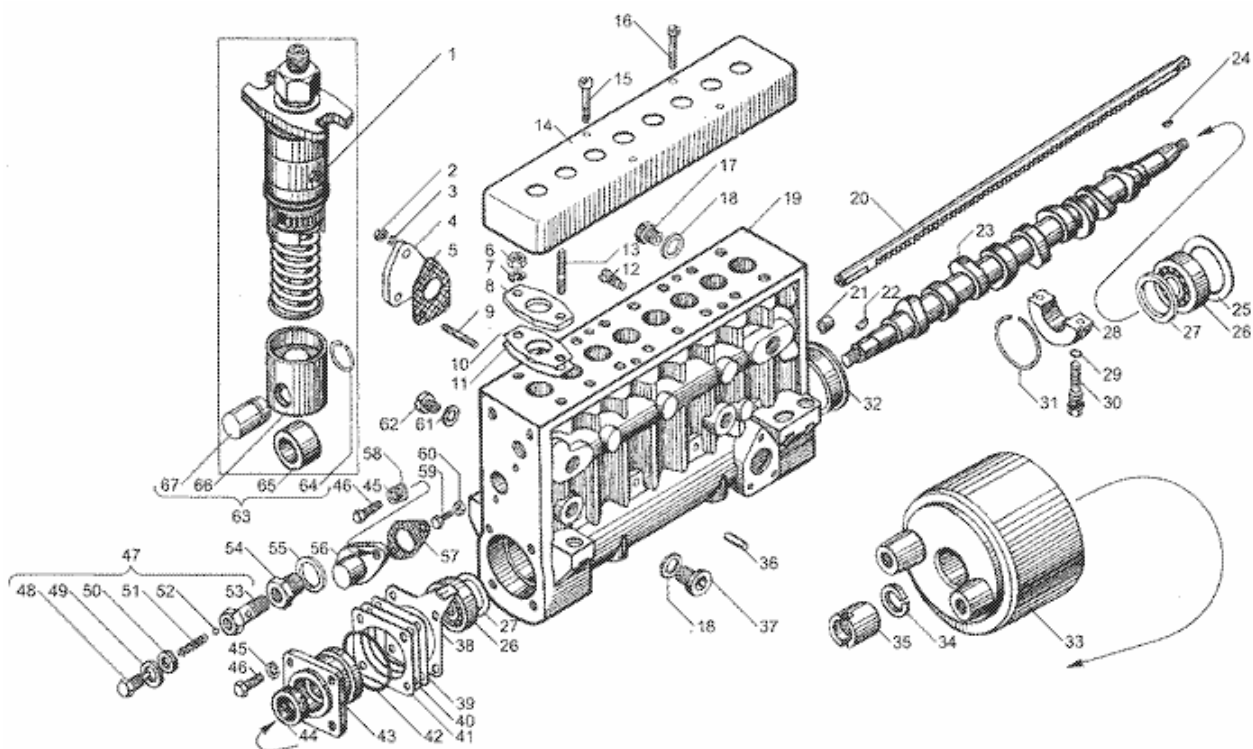
Картер подачи топлива по наддуву двигателя ЯМЗ 7511.10



№	Номер по каталогу	Количество	Наименование
	423.1110860-11	1	Корректор подачи топлива по наддуву в сб
1	423.1110880-10	1	Корпус мембраны
2	421.111	1	Колпачек корпуса пружины
3	312327-П	1	Шайба
4	311448-П15	1	Гайка
5	421.1110828-11	1	Корпус пружины
6	421.1110826-20	1	Пружина корректора
7	421.1110786-10	1	Золотник корректора
8	42.1112	1	Ввертыш в сб
9	852212	1	Шайба
10	421.111	1	Прокладка корпуса мембраны
11	318-85418	4	Шайба
12	421.111	1	Ось рычага
13	421.111	1	Рычаг корректора
14	421.111	1	Пружина поршня
15	423.111	1	Корпус корректора
16	423.111	1	Пружина гильзы

17	421.111	1	Прокладка
18	423.111	1	Гильза упора
19	421.111	1	Поршень
20	423.111	1	Проставка корректора
21	423.1110925-10	1	Упор
22	423.111	1	Прокладка фланца
23	423.111	1	Фланец
24	852010-П29	2	Болт
25	252135-П2	4	Шайба
26	250508-П29	4	Гайка
27	252154-П29	6	Шайба
28	423.111	1	Прокладка проставки
29	45 9536 1005	2	Шпилька
30	423.1110927-11	1	Рычаг корректора
31	852753-П	1	Штифт
32	310062-П29	1	Болт рычага
33	310122-П2	2	Болт
34	312482-П34	4	Шайба
35	310611-П29	1	Винт
36	840.102	1	Трубка подвода воздуха к корректору
37	852378	3	Винт
38	421.111	1	Крышка мембраны
39	312325-П15	1	Шайба
40	421.1110878-01	1	Мембрана
41	421.111	1	Фланец
42	852921	1	Шайба
43	421.111	1	Втулка штока
44	318-85283	1	Гайка
45	421.111	1	Шток мембраны
46	421.1110905-10	1	Пружина мембраны
47	421.111	1	Прокладка крышки корректора
48	423.111	1	Крышка корректора
49	252134-П29	2	Шайба
50	852011-П29	2	Болт
51	310048-П29	1	Болт
52	852017	1	Болт

Топливный насос высокого давления двигателя ЯМЗ 7511.10

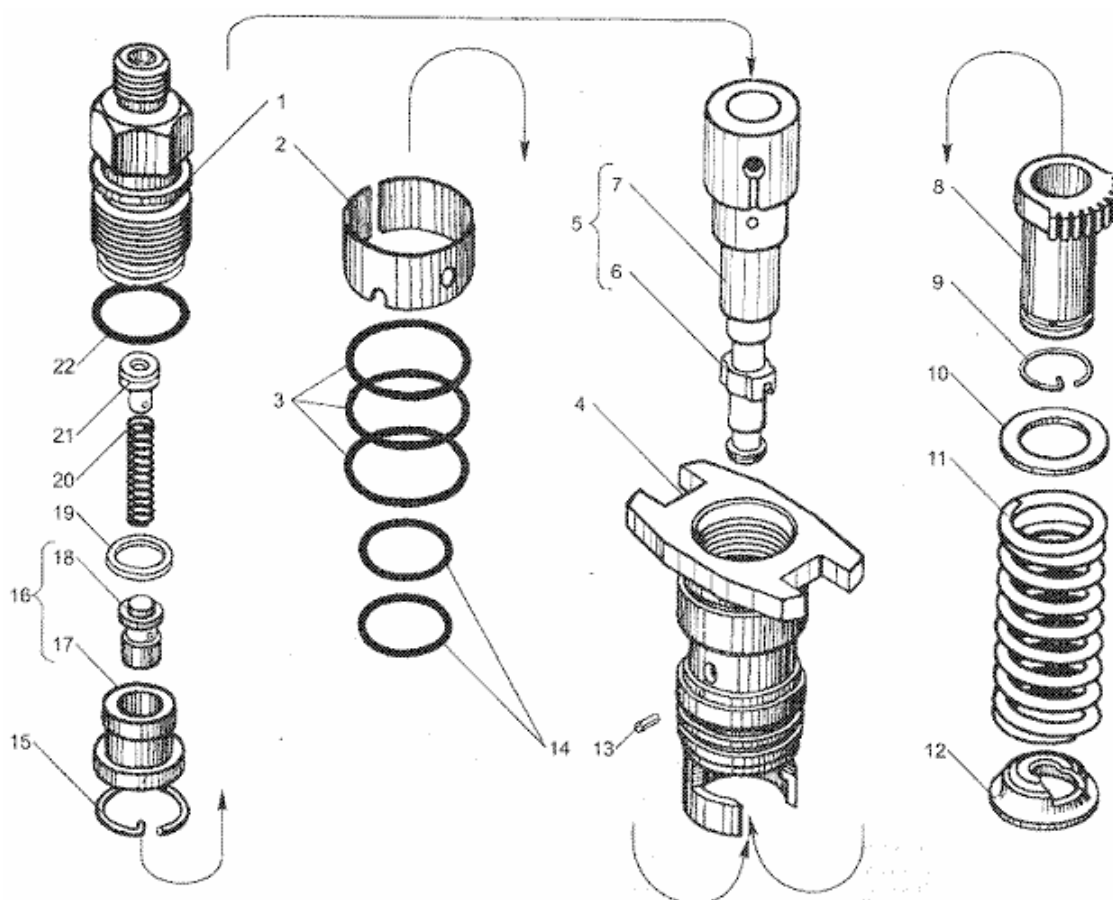


№	Номер по каталогу	Количество	Наименование
	175.111	1	Топливный насос высокого давления в сб
1	175.1111130-01	8	Секция топливного насоса в сб
2	250508-П29	3	Гайка
3	252154-П29	3	Шайба
4	175.111	1	Фланец
5	240-1106285	1	Прокладка
6	250517-П29	16	Гайка
7	252156-П29	16	Шайба
8	17.1111	8	Фланец нажимной
9	45 9536 1003	3	Шпилька
10	42.1111385-01	80	Прокладка регулировочная
11	42.1111	32	Прокладка регулировочная
12	310952-П15	1	Винт стопорный
13	852301	16	Шпилька
14	42.1111	1	Крышка защитная
15	42.1111	2	Болт
16	42.1111414-10	2	Болт
17	17.1111	1	Ввертыш корпуса
18	312768-П	2	Прокладка
19	175.111	1	Корпус насоса

20	42.1111181-01	1	Рейка топливного насоса высокого давления
	236-1111042-A	2	Втулка рейки
21	42.1111	1	Фиксатор
22	852802	1	Шпонка
23	175.111	1	Вал кулачковый
24	314019-П	1	Шпонка
25	42.1111	1	Кольцо упорное
26	6-7506A	2	Подшипник роликовый
27	42.1111	2	Шайба дистанционная
28	42.1111063-10	2	Опора кулачкового вала
29	25 3111 3015	4	Кольцо 007-010-19-2-2
30	42.1111	4	Болт опоры
31	42.1111	2	Кольцо пружинное
32	42.1111	1	Втулка подшипника
33	7511.1111450-10	1	Гаситель крутильных колебаний топливного насоса высокого давления
34	60.1121	1	Пружина тарельчатая
35	318-85299	1	Гайка колпачковая
36	17.1111	4	фиксатор толкателя
37	316186-П	1	Пробка
38	175.111	1	Указатель начала подачи топлива
39	42.1111	6	Прокладка регулировочная
40	42.1111	7	Прокладка регулировочная
41	42.1111	1	Прокладка регулировочная
42	25 3111 2181	1	Кольцо 068-074-36-2-1
43	175.111	1	Крышка подшипника
44	42.1111	1	Манжета
45	252135-П29	6	Шайба
46	201458-П29	6	Болт
47	6007.1111282-01	1	Клапан перепускной в сб
48	6007.1111300-01	1	Пробка клапана со штифтом в сб
49	852205	1	Шайба
50	852219	6	Шайба регулировочная
51	33.1111289-10	1	Пружина
52	33.1111	1	Шарик
53	6007.1111285-01	1	Корпус клапана
54	42.1111	1	Ввертыш экранированный
55	312630-П	1	Шайба
56	42.1111	1	Крышка рейки

57	421.1110869-10	1	Прокладка
58	312700-П29	2	Шайба
59	201420-П5	1	Болт

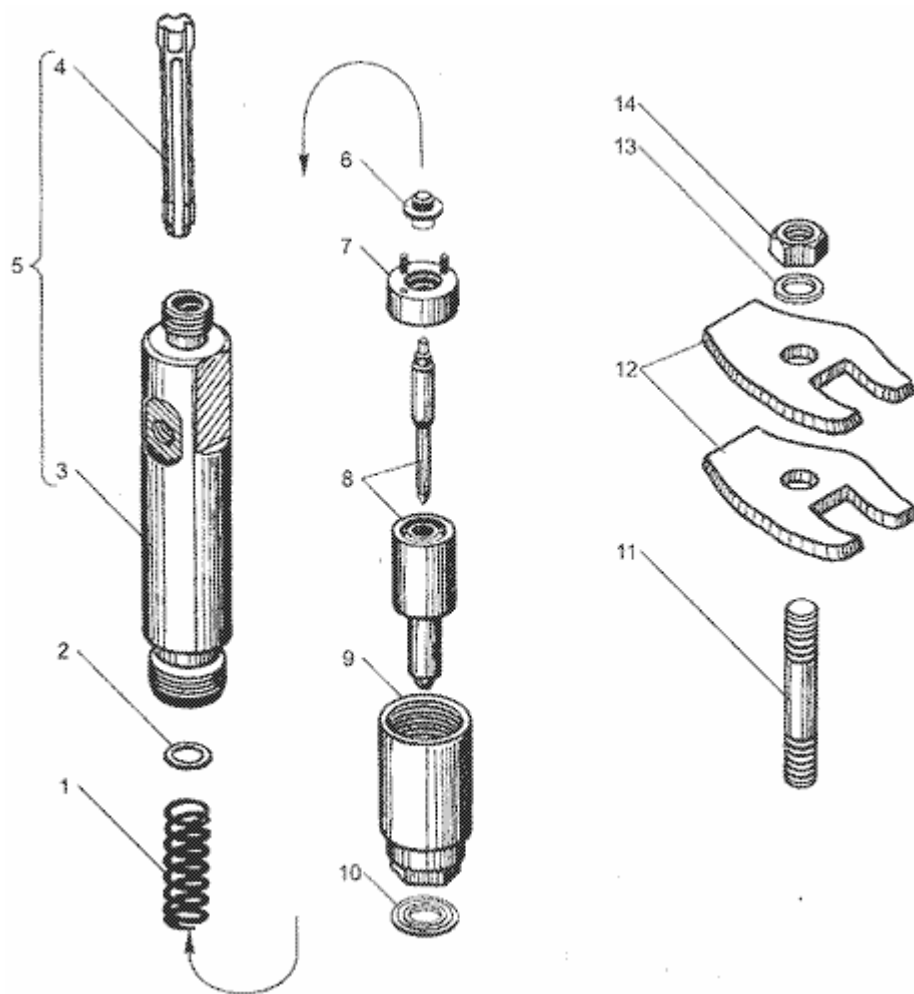
Секция топливного насоса высокого давления двигателя ЯМЗ 7511.10



№	Номер по каталогу	Количество	Наименование
	175.111	8	Секция топливного насоса высокого давления
	135.111	8	Штуцер с клапаном в сб.
1	135.111	8	Штуцер топливный высокого давления
2	17.1111	8	Экран корпуса
3	2.53111e+009	24	Кольцо 032-036-25-2-1
4	17.1111133-10	8	Корпус секции
	17.1111132-01	8	Корпус секции в сборе
5	175.1111150-10	8	Пара плунжерная
6	175.1111154-10	8	Плунжер
7	175.1111158-10	8	Втулка плунжера
8	17.1111	8	Втулка поворотная
9	42.1111	8	Кольцо пружинное
10	42.1111	8	Тарелка пружины верхняя
11	17.1111	8	Пружина толкателя
12	42.1111	8	Тарелка пружины нижняя
13	318-85557	8	Штифт корпуса
14	2.53111e+009	16	Кольцо 021-025-25-2-1

15	14.1111	8	Кольцо стопрное
16	14.1111	8	Клапан нагнетательный в сборе
17	14.1111	8	Седло клапана
18	14.1111	8	Клапан нагнетательный
19	42.1111	8	Прокладка уплотнительная
20	14.1111	8	Пружина клапана
21	14.1111	8	Упор пружины клапана
22	2.53111e+009	8	Кольцо 024-028-25-2-2

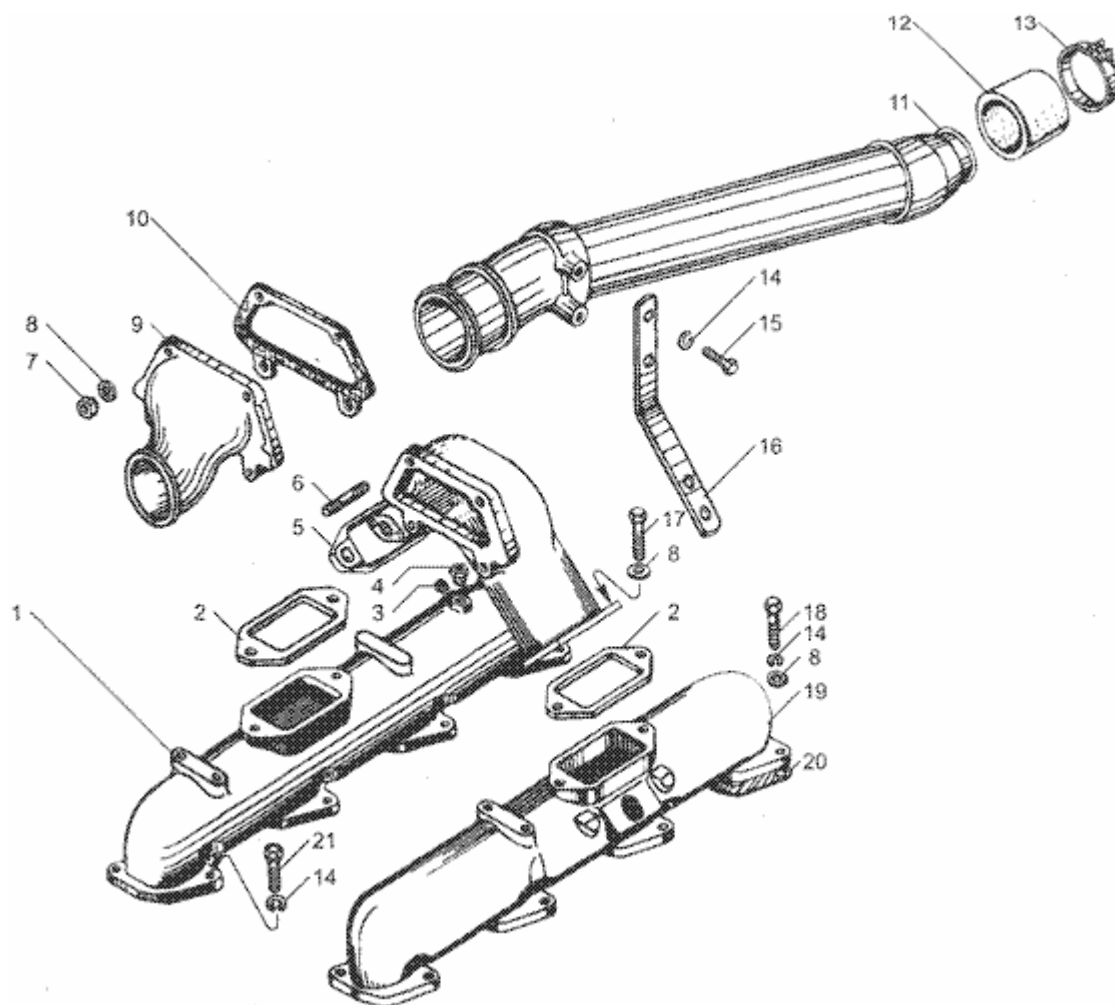
Форсунка двигателя ЯМЗ 7511.10



№	Номер по каталогу	Количество	Наименование
	51.1112010-10	8	Форсунка в сб
1	51.1112	8	Пружина форсунки
2	318-85412	8	Шайба
2	318-85412-01	8	Шайба
2	318-85412-02	8	Шайба
2	318-85412-03	8	Шайба
2	318-85412-04	8	Шайба
2	318-85412-05	8	Шайба
2	318-85412-06	8	Шайба
2	318-85412-07	8	Шайба
2	318-85412-08	8	Шайба
2	318-85412-09	8	Шайба
2	318-85412-10	8	Шайба
3	51.1112	8	Корпус форсунки
4	267.111	8	Стержень фильтра
5	51.1112	8	Корпус форсунки с фильтром в сб

6	51.1112	8	Штанга форсунки
7	51.1112	8	Проставка в сб
8	51.1112110-10	8	Распылитель
9	51.1112	8	Гайка распылителя
10	312471-П	8	Шайба
11	310488-П2	8	Шпилька
12	7511.11	16	Скоба крепления форсунки
13	312695-П15	8	Шайба
14	311901-П2	8	Гайка

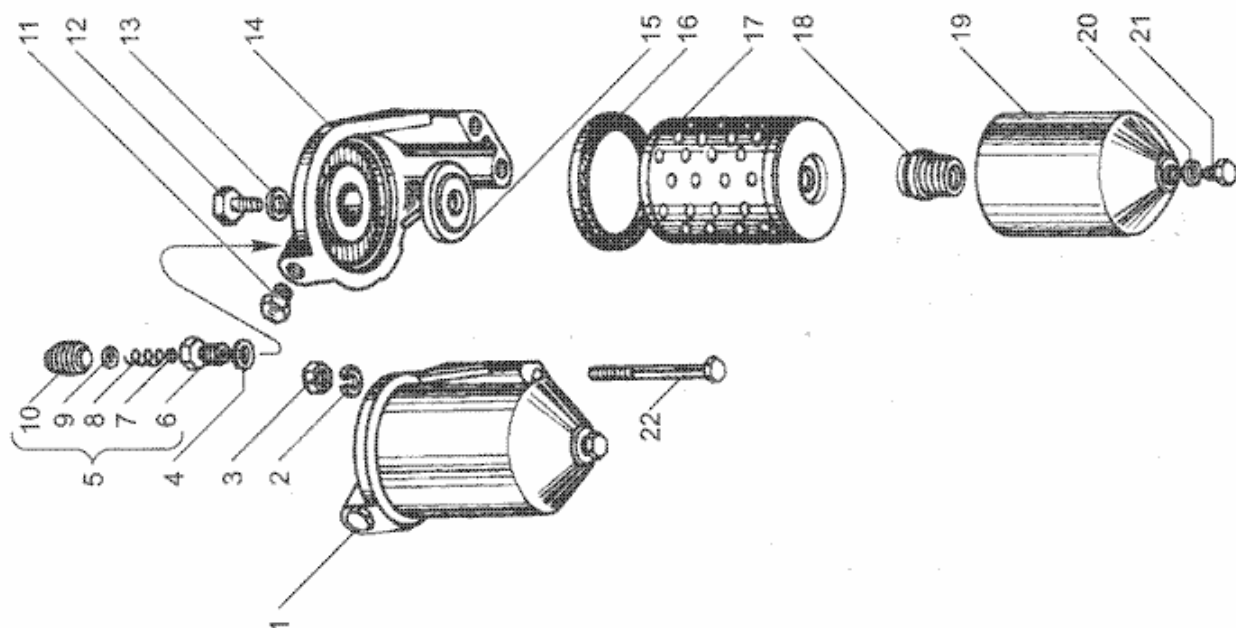
Коллекторы впускные двигателя ЯМЗ 7511.10



№	Номер по каталогу	Количество	Наименование
1	7511.11	1	Коллектор впускной правый
2	7511.11	2	Прокладка
3	316105-П29	1	Пробка
4	316603-П29	1	Ввертыш
5	7511.11	1	Патрубок соединительный
6	216262-П29	4	Шпилька
7	250513-П29	4	Гайка
8	312300-П2	16	Шайба
9	7511.11	1	Патрубок впускной
10	238Ф-1115132	1	Прокладка
11	7511.11	1	Труба соединительная в сб
12	238Ф-1115048	1	Рукав
13	238Ф-1115138	2	Хомут стяжной всб
14	252136-П2	20	Шайба
15	201495-П29	4	Болт
16	7511.11	1	Кронштейн коллектора

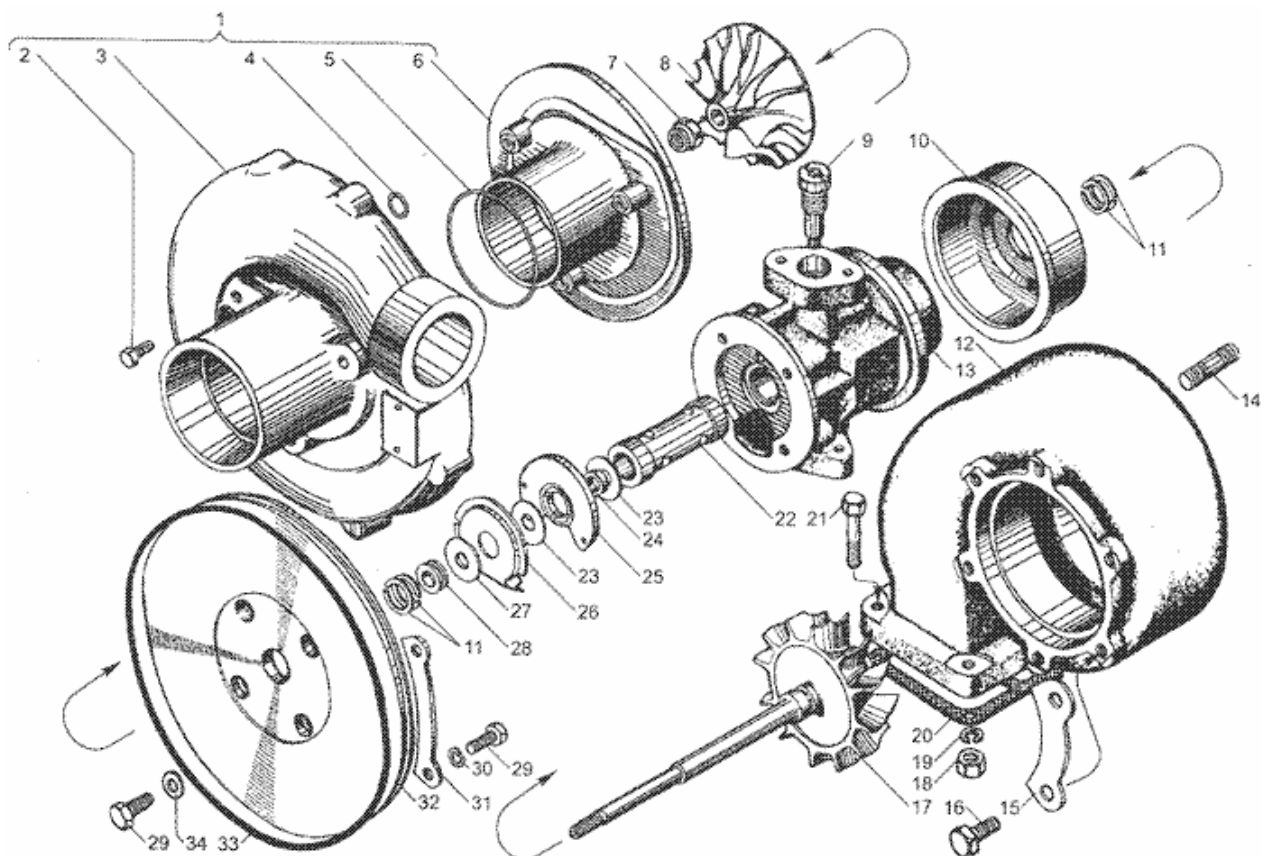
17	200315-П29	4	Болт
18	201501-П29	8	Болт
19	7511.11	1	Коллектор впускной левый
20	238Б-1115026	8	Прокладка
21	201499-П29	8	Болт

Фильтр тонкой очистки топлива двигателя ЯМЗ 7511.10



№	Номер по каталогу	Количество	Наименование
1	236-1117010-А4	1	Фильтр
2	252136-П2	2	Шайба
3	250512-П29	2	Гайка
4	312630-П34	1	Шайба жаклера
5	240Н-1117147	1	Клапан-жиклер
6	240Н-1117155	1	Жиклер
7	46 9118 5560	1	Шарик
8	240Н-1117158	1	Пружина
9	252002-П29	2	Шайба
10	240Н-1117160	1	Пробка
11	316121-П29	1	Пробка
12	201-1117122-Б	1	Болт
13	201-1117120	1	Прокладка
14	236-1117028-Б	1	Крышка
15	201-1117116-А	1	Прокладка
16	201-1117118	1	Прокладка
17	201-1117040-А	1	Элемент фильтрующий
	201-1117040-А	1	Элемент фильтрующий в упаковке
18	204А-1117029	1	Пружина
19	201-1117016-Б2	1	Колпак
20	312482-П34	1	Шайба
21	316184-П29	1	Пробка сливная

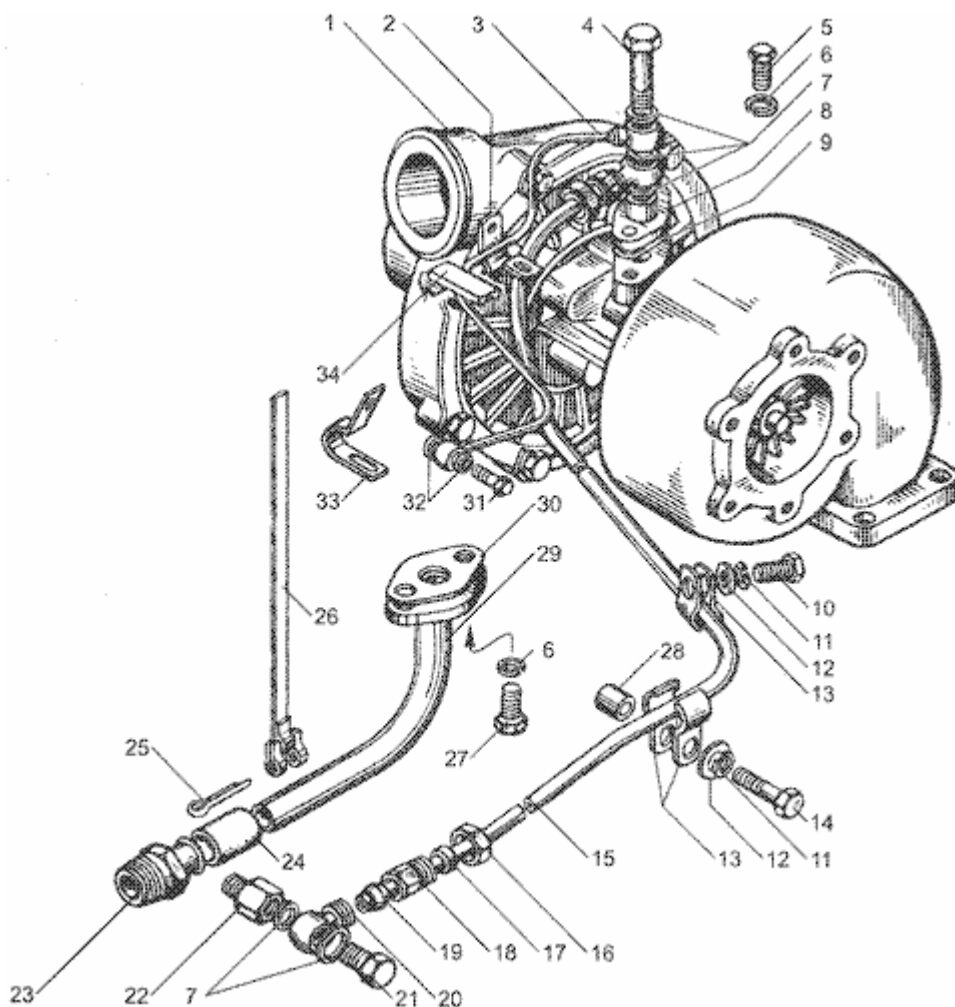
Турбокомпрессор двигателя ЯМЗ 7511.10



№	Номер по каталогу	Количество	Наименование
1	12.1118	1	Корпус компрессора в сб
2	201418-П29	3	Болт
3	12.1118	1	Корпус компрессора
4	25 3111 6057	3	Кольцо 010-044-75-2-5
5	240Н-1118282	1	Кольцо уплотнительное
6	12.1118	1	Вставка корпуса компрессора
7	12.1118	1	Гайка
8	12.1118110-02	1	Колесо компрессора
9	12.1118	1	Болт -стопор
10	12.1118	1	Проставка корпуса турбины
11	12.1118	4	Кольцо уплотнительное
12	12.1118	1	Кольцо турбины
13	12.1118	1	Корпус подшипников
	258364-П	2	Штифт
14	310437-П	6	Шпилька
15	12.1118	3	Пластина
16	12.1118	6	Болт
17	12.1118	1	Колесо турбины с валом в сб

18	250512-П5	4	Гайка
19	312300-П2	4	Шайба
20	238Ф-1118158	1	Прокладка
21	201505-П29	4	Болт
22	12.1118	1	Втулка подшипниковая
23	12.1118	2	Шайба упорная
24	12.1118	1	Шайба распорная
25	12.1118	1	Подшипник упорный
26	12.1118	1	Экран маслосбрасывающий
27	12.1118	1	Маслоотражатель
28	12.1118	1	Втулка уплотнительных колец
29	201457-П29	8	Болт
30	252135-П2	8	Шайба
31	12.1118	4	Пластина компрессора
32	12.1118	1	Крышка корпуса подшипников
33	12.1118	1	Кольцо уплотнительное
34	252005-П2	4	Шайба

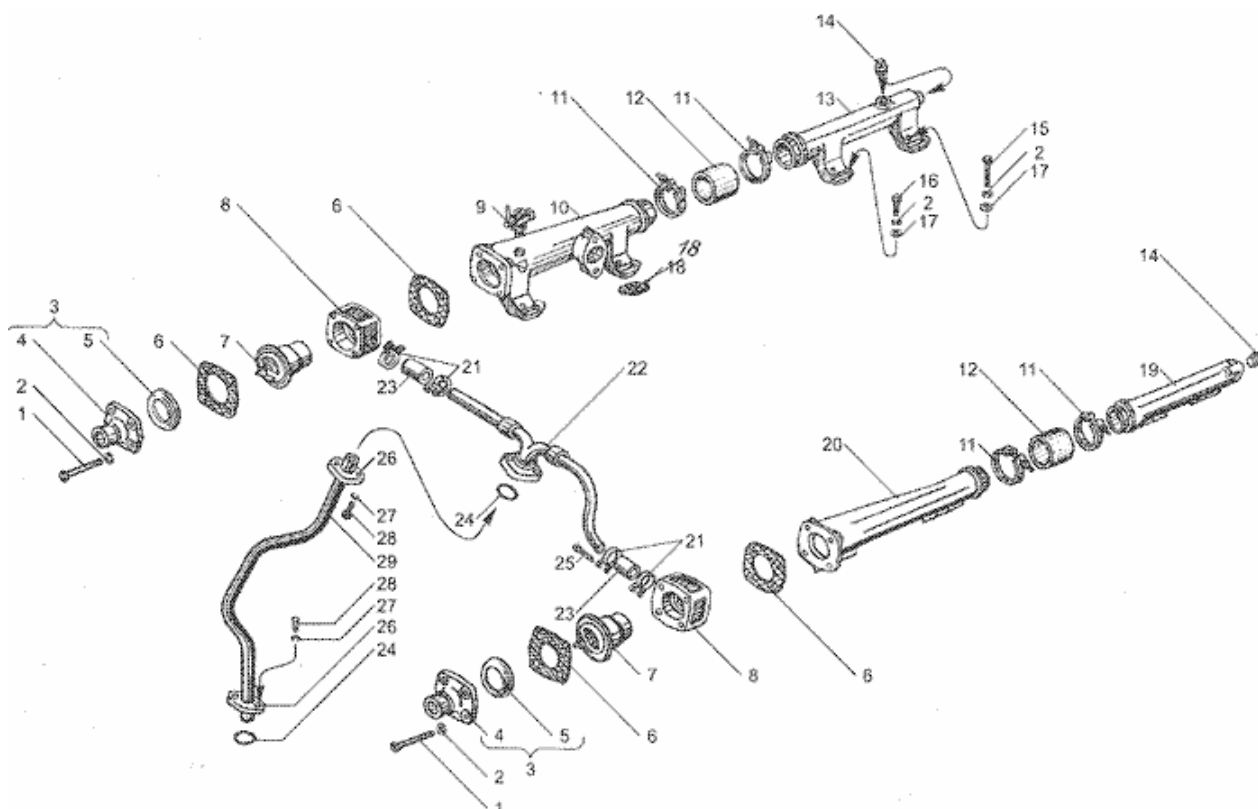
Трубки подвода и слива масла турбокомпрессора двигателя ЯМЗ 7511.10



№	Номер по каталогу	Количество	Наименование
1	12.1118	1	Турбокомпрессор в сб
2	315455-П29	1	Кляммер
3	238БМ-1111558	1	Труба подвода масла к корректору по наддуву
4	310236-П29	1	Болт
5	201495-П2	2	Болт
6	252156-П2	4	Шайба
7	312326-П34	5	Шайба
8	238Ф-1118224	1	Фланец турбокомпрессора
9	238Ф-1118225	1	Прокладка
10	201458-П29	1	Болт
11	252135-П2	2	Шайба
12	252005-П29	2	Шайба
13	238Н-1017152	4	Скоба крепления трубки
14	201466-П29	1	Болт
15	238Ф-1118226	1	Трубка подвода масла к турбокомпрессору

	238Ф-1118220	1	Трубка подвода масла к турбокомпрессору в сб
16	238Н-1017243	2	Гайка упорная в сб
17	238Н-1017318	2	Кольцо
18	314678-П29	2	Штуцер проходной
19	314802-П	2	Муфта конусная
20	238Н-1017216	2	Наконечник
21	310096-П2	1	Болт
22	314681-П29	1	Штуцер крепления трубки к блоку
23	236-1306082	1	Штуцер трубки слива масла
24	236-1306084	1	Рукав
25	297575-П29	2	Шплинт
26	316215-П	2	Хомут в сб
27	201497-П29	2	Болт
28	238П-1017156	1	Проставка скобы
29	238Б-1118340	1	Трубка слива масла
30	238Ф-1118322	1	Прокладка
31	310122-П2	1	Болт
32	312482-П34	2	Шайба
33	315352-П29	1	Кляммер
34	240-1104337	1	Прокладка кляммера

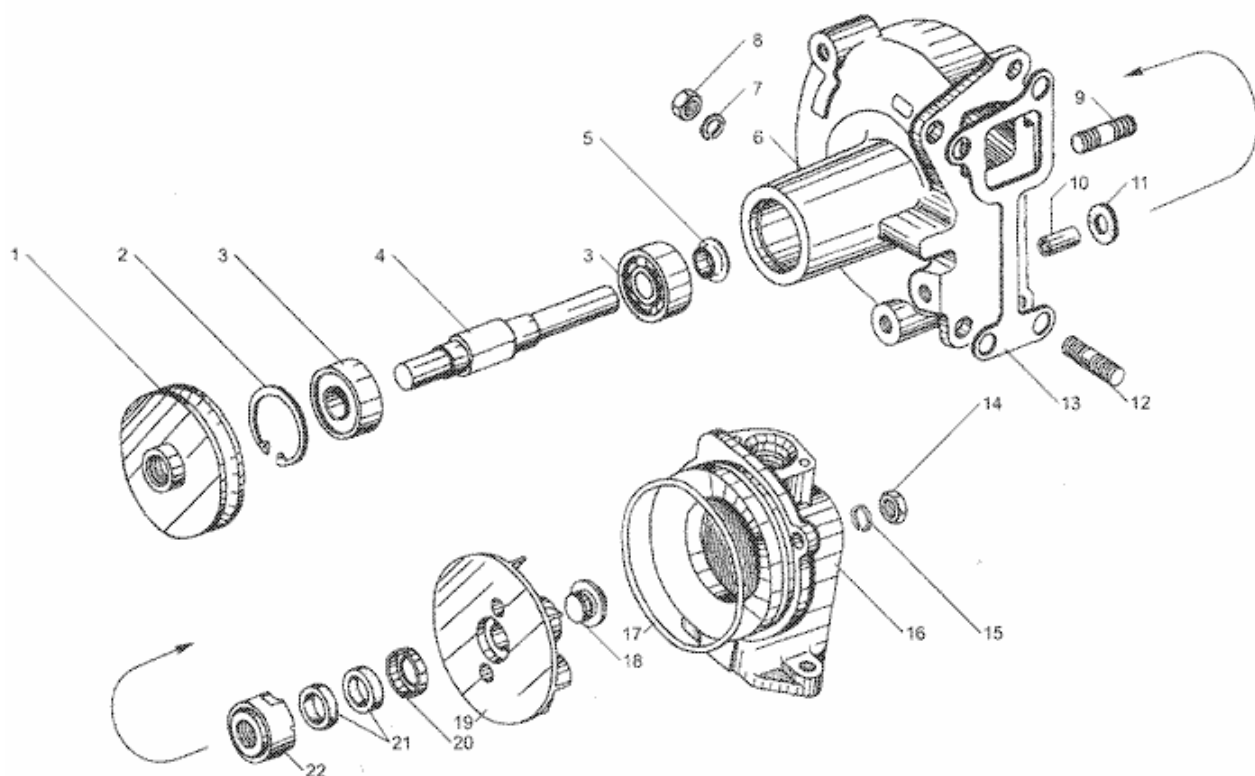
Водяные трубки и термостаты системы охлаждения двигателя ЯМЗ 7511.10



№	Номер по каталогу	Количество	Наименование
1	200276-П29	8	Болт
2	252135-П2	24	Шайба
3	7511.1306051-10	2	Патрубок с защитным экраном в сб
4	236-1306053	2	Патрубок
5	7511.13	2	Экран защитный
6	236-1306054-А	4	Прокладка
7	45 9144 1038	2	Термостат ТС107-1306100-06
8	7511.13	2	Коробка термостата с ниппелем в сб
	7511.1306052-10	2	Коробка термостата
	7511.13	2	Ниппель
	206Д-1011066	2	Прокладка
	316121-П29*	1	Пробка
9	45 9930 0006*	1	Кран ПС7-0
	7511.13	1	Труба водяная передняя правая с термостатом в сб
10	7511.13	1	Труба водяная передняя правая
11	316205-П	4	Хомут в сб
12	238Б-1013740	2	Рукав

	7511.13	1	Труба водяная задняя правая в сб
13	7511.13	1	Труба водяная задняя правая
14	316169-П2	3	Пробка
15	201468-П29	8	Болт
16	201460-П29	8	Болт
17	252005-П29	16	Шайба
18	7511.13	8	Прокладка
	7511.13	1	Труба водяная задняя левая в сб.
19	7511.13	1	Труба водяная задняя левая
	7511.13	1	Труба водяная передняя левая с термостатом в сб.
20	7511.13	1	Труба водяная передняя левая
21	316215-П	4	Хомут в сб.
22	7511.13	1	Тройник с соединительными трубками в сб.
23	236-1306084	2	Рукав соединительный
24	236-1003114-В	2	Кольцо уплотнительное
25	297575-П29	4	Шплинт
26	240-1303246	2	Фланец
27	252134-П2	4	Шайба
28	201420-П29	4	Болт
29	7511.13	1	Труба перепускная
	7511.1306080-01	1	Труба перепускная в сб.

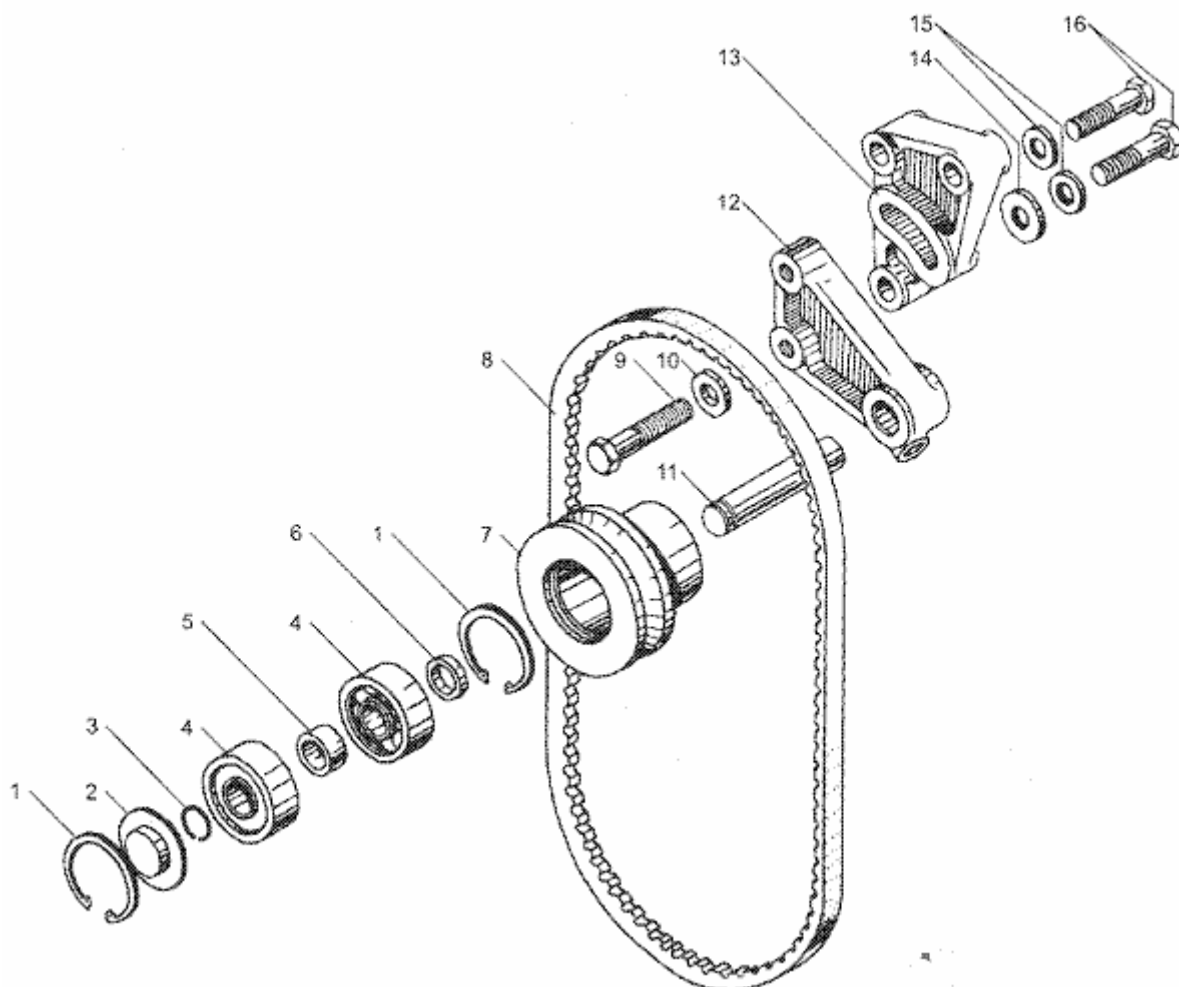
Водяной насос двигателя ЯМЗ 7511.10



№	Номер по каталогу	Количество	Наименование
	7511.13	1	Насос водяной в сб.
	7511.1307010-01	1	Насос водяной в сб.
1	7511.13	1	Шкив привода
2	8401.13	1	Кольцо стопорное
3	4 619 329 125	2	Подшипник 1160304К
4	850.131	1	Валик насоса
5	840.131	1	Водосбрасыватель
	236-1307014-Д	1	Корпус водяного насоса в сб.
6	236-1307015-Д	1	Корпус
7	252136-П2	4	Шайба
8	250513-П29	4	Гайка
9	216526-П29	2	Шпилька
10	236-1307017-Г	1	Втулка уплотнительного кольца
11	240-1005582-Б	11	Кольцо уплотнительное
12	310423-П29	4	Шпилька
13	236-1307048-Б	1	Прокладка
14	250511-П29	2	Гайка
15	252135-П2	2	Шайба
16	236-1307084	1	Патрубок водяного насоса
17	2 531 112 302	1	Кольцо 112-120-46-2-1

18	236-1307078	1	Заглушка крыльчатки
	236-1307030-В	1	Крыльчатка в сб
	236-1307030-Г**	1	Крыльчатка в сб
19	236-1307032-В	1	Крыльчатка
20	850.131	1	Манжета
21	8401.13	1	Втулка торцового уплотнения
	850.1307039**	1	Втулка торцового уплотнения
22	840.131	1	Уплотнение торцовое в сб
	850.1307031**	1	Уплотнение торцовое в сб

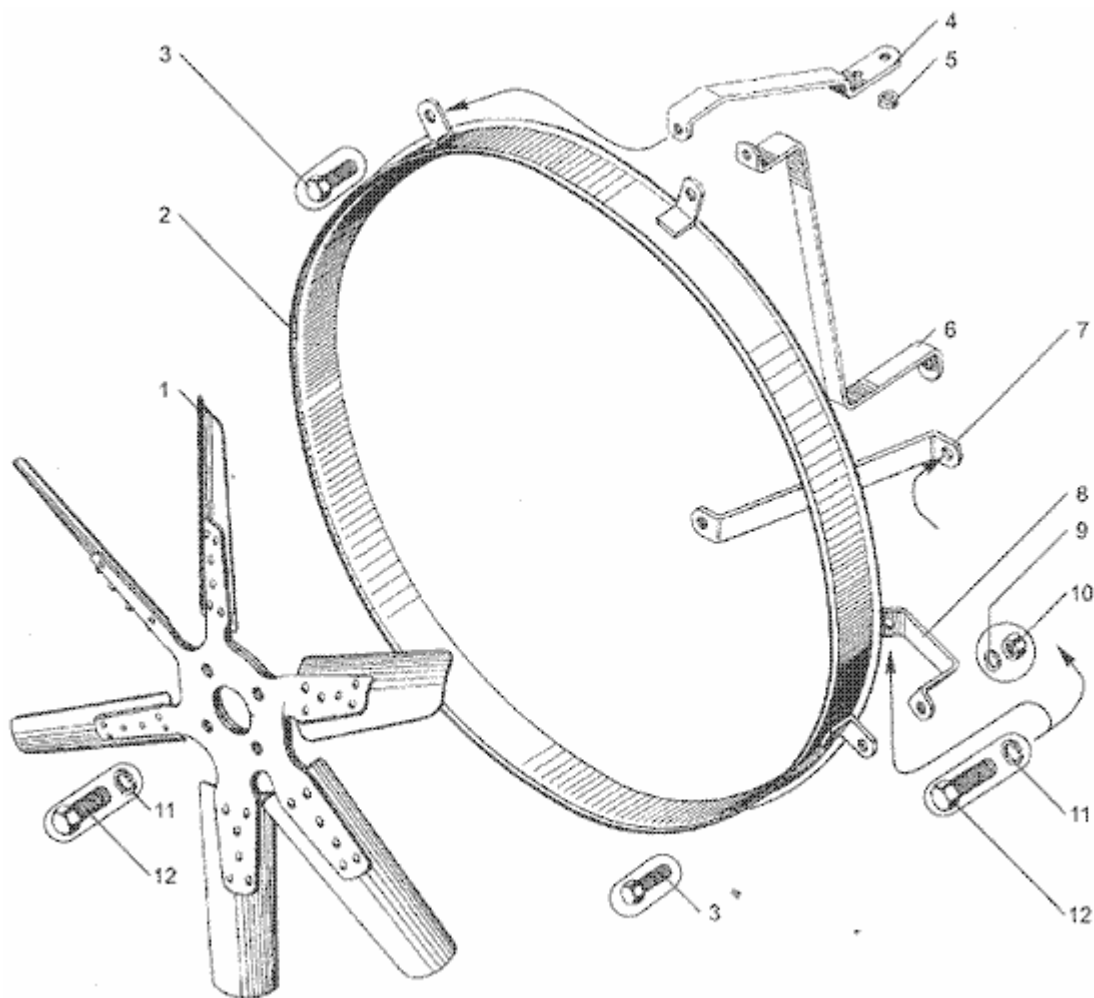
Натяжное устройство ремня привода водяного насоса двигателя ЯМЗ 7511.10



№	Номер по каталогу	Количество	Наименование
	7511.13	1	Натяжное устройство в сб
1	240Б-1318056	2	Кольцо Б47
2	840.131	1	Крышка шкива
3	236-1028224	1	Кольцо стопорное
4	46 1982 7140	2	Подшипник 6-180603КС9
5	236-1307149	1	Втулка распорная
6	236-1307111	1	Втулка распорная
7	236-1307180	1	Шкив натяжного устройства
8	25 6421 1301	1	Ремень зубчатый 1 кл. 1-11*1045
9	310098-П29	2	Болт
10	312672-П29	2	Шайба упорная
11	236-1307184	1	Ось
12	236-1307306	1	Рычаг
13	236-1307206	1	Кронштейн
14	312681-П29	1	Шайба

15	312681-П29	2	Шайба
16	201682-П29	2	Болт

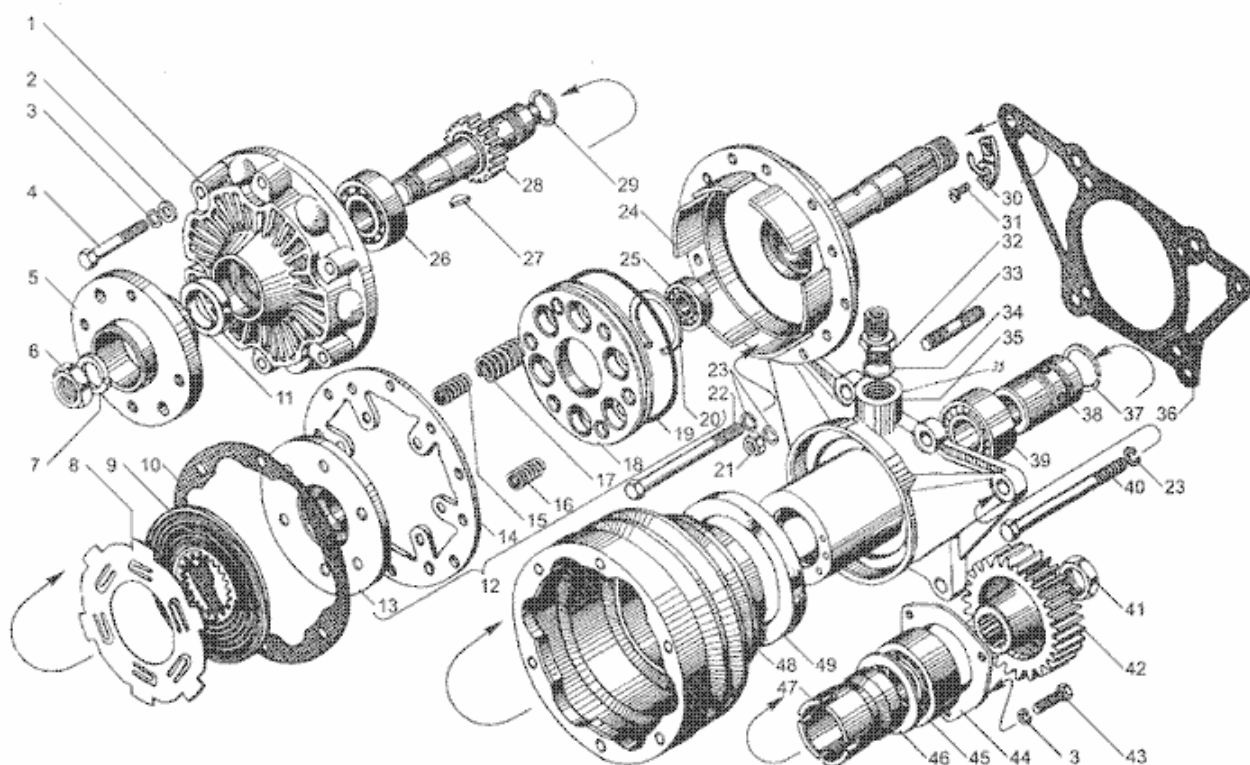
Вентилятор и кожух вентилятора двигателя ЯМЗ 7511.10



№	Номер по каталогу	Количество	Наименование
	7511.1308011-10	1	Привод вентилятора в сб
1	236-1308646	1	Крышка передняя муфты
2	252005-П29	6	Шайба
3	252135-П2	9	Шайба
4	310034-П29	6	Болт
5	7511.13	1	Ступица
6	250638-П29	1	Гайка
7	250160-П2	1	Шайба
8	236-1308630	4	Диск ведомый
9	236-1308632	3	Диск ведомый
10	236-1308036	3	Прокладка
11	240-1307090	1	Манжета в сб
12	236-1308600	1	Поршень в сб
13	236-1308616	1	Обойма
14	236-1308634	1	Упор поршня
15	236-1308620	6	Пружина нажимная внутренняя

16	236-1308635	6	Пружина оттяжная
17	236-1308618	6	Пружина нажимная наружная
18	236-1308606	1	Поршень
19	25 3111 2299	1	Кольцо 108-115-46-2-1
20	236-1701067-А	1	Кольцо Б 40
21	250513-П29	4	Гайка
22	200328-П29	1	Болт
23	252136-П2	6	Шайба
24	236-1308047	1	Вал привода в сб
25	46 1212 1092	1	Подшипник 202
26	46 1212 1626	1	Подшипник 6-205К
27	45 9824 6263	1	Шпонка
28	236-1308648	1	Вал муфты в сб
29	240Н-1118106	2	Кольцо уплотнительное
30	236-1308218	1	Трубка в сб
31	45 9414 6081	2	Винт
32	7511.13	1	Штуцер
33	310423-П29	4	Шпилька
34	312630-П	1	Шайба
35	238-1308101	1	Корпус привода со штифтом в сб
36	236-1308108-Б	1	Прокладка
37	238НБ-1118107	4	Кольцо уплотнительное
38	236-1308056	1	Втулка распорная
39	8..8365	1	Подшипник 3205
40	45 9327 1074	1	Болт
41	311401-П2	1	Гайка
42	236-1308104-Б2	1	Шестерня
43	201456-П29	3	Болт
44	236-1308107	1	Фланец упорный
45	46 2213 3853	1	Подшипник 70-32605КМ
46	236-1308042	1	Шайба упорная
47	236-1308514	1	Втулка
48	7511.1308024-10	1	Шкив со втулкой в сб
49	236-1308395	1	Манжета в сб

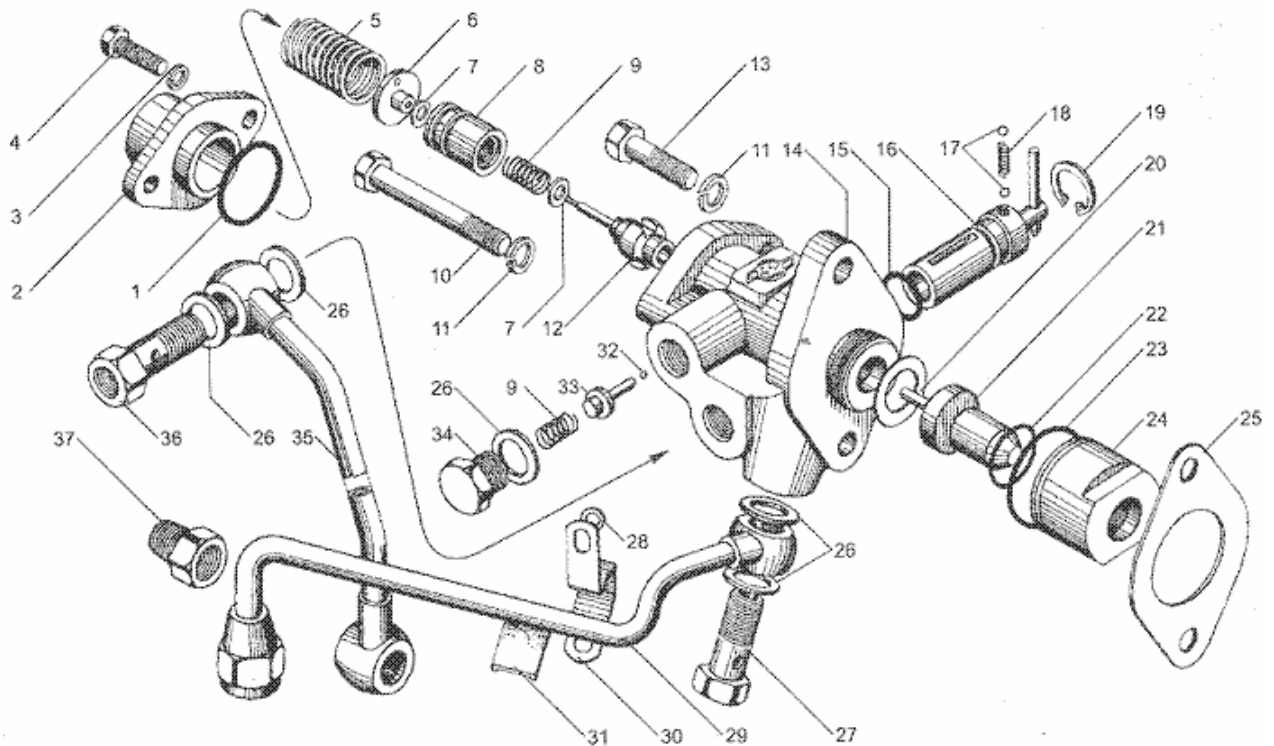
Привод вентилятора двигателя ЯМЗ 7511.10



№	Номер по каталогу	Количество	Наименование
	236-1308680	1	Включатель муфты привода вентилятора в сб
1	240-1005586	1	Кольцо уплотнительное
2	240Б-1318234	1	Крышка корпуса
3	252154-П2	2	Шайба
4	201418-П29	2	Болт
5	236-1308706	1	Пружина возвратная
6	236-1308704	1	Шайба пружины
7	236-1308700	2	Шайба
8	236-1308694-А	1	Золотник
9	236-1308696	2	Пружина
10	200271-П29	1	Болт
11	252135-П2	2	Шайба
12	236-1308702*	1	Толкатель
	236-1308702-А*	1	Толкатель
13	201460-П29	1	Болт
14	236-1308682	1	Корпус включателя в сб
15	238Н-1722063	1	Кольцо уплотнительное
16	236-1308740	1	Пробка крана
17	46 9117 3985	2	Шарик Б 5,0-100
18	236-1308745	1	Пружина фиксатора

19	240-1011085	1	Кольцо
20	312472-П	5	Шайба
21	45 9144 1118	1	Датчик термосиловой ТС 103-1306090-10
22	25 3111 2062	1	Кольцо 014-018-25-2-1
23	25 3111 2081	1	Кольцо 032-036-25-2-1
24	236-1308722	1	Гайка
25	236-1308752	1	Прокладка корпуса
26	312326-П34	7	Шайба
27	310096-П29	2	Болт
28	252006-П29	1	Шайба
29	236НЕ-1308763	1	Трубка отводящая в сб
30	236-1308097	1	Кляммер
31	240Б-1318124	1	Прокладка
32	46 9116 2965	1	Шарик Б 3-60
33	236-1308728	1	Шток фиксатора золотника
34	316187-П29	1	Пробка
35	236НЕ-1308754-А	1	Труба подводящая в сб
36	310095-П29	1	Болт
37	314681-П29	1	Штуцер

**Выключатель муфты привода вентилятора двигателя ЯМЗ
7511.10**

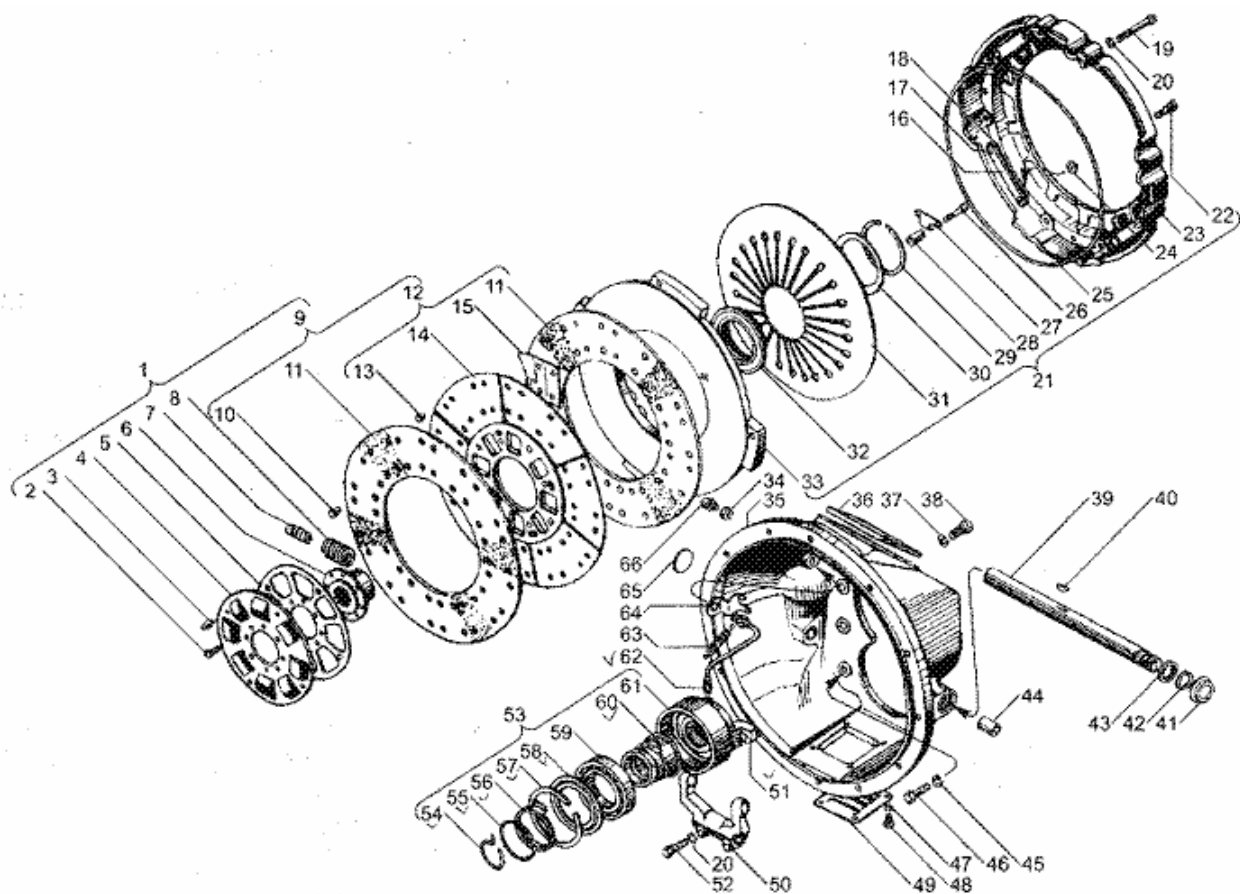


№	Номер по каталогу	Количество	Наименование
1	182.16	1	Диск ведомый в сб
2	313020-П2	8	Заклепка
3	184.16	4	Штифт упорный
4	184.16	2	Диск демпфера
5	184.16	2	Пружина тарельчатая
6	184.16	1	Ступица ведомого диска
7	184.16	8	Пружина демпфера внутренняя
8	184.16	8	Пружина демпфера
9	184.16	1	Диск ведомый с фрикционными накладками в сб
10	313018-П	24	Заклепка
11	184.1601138-01*	2	Накладка фрикционная
11	184.1601138*	2	Накладка фрикционная
12	184.16	1	Диск ведомый с пластинами в сб
13	313017-П	24	Заклепка
14	184.16	1	Диск ведомый с кольцами демпфера
15	184.16	12	Пластина пружинная
16	182.16	16	Пластина нажимного диска
17	257257-П2	4	Заклепка
18	252006-П2	4	Шайба
19	45 9348 1571	12	Болт

20	252136-П2	14	Шайба
21	184.16	1	Диск нажимной с кожухом в сб
22	182.16	4	Болт нажимного диска
23	182.16	1	Кожух сцепления с пластинами в сб
24	182.16	4	Втулка
25	182.16	1	Кольцо кожуха упорное
26	201464-П2	12	Болт
27	182.16	6	Скоба
28	182.16	12	Втулка
29	182.16	1	Кольцо стопорное
30	182.16	1	Шайба пружинная
31	184.16	1	Пружина нажимная
32	182.16	1	Кольцо упорное
33	183.16	1	Диск нажимной
34	250636-П29	1	Гайка
35	238-1601010-Б	1	Картер сцепления с втулками в сб
	184.16	1	Картер сцепления
36	236-1601030-Б	1	Крышка люка картера верхняя
37	252137-П2	12	Шайба
38	310214-П29	12	Болт крепления картера сцепления
39	184.1601215-10	1	Вал выключения сцепления
40	45 9824 6270	1	Шпонка
41	238Н-1601040	1	Корпус уплотнителя вала
42	238Н-1601042	1	Кольцо уплотнительное
43	238Н-1601044	1	Кольцо
44	184.16	2	Втулка
	184.16	2	Кольцо стопорное
45	312399-П2	8	Шайба
46	310013-П2	8	Болт
47	252135-П2	8	Шайба
48	201454-П29	8	Болт
49	236-1301022-Б	1	Крышка люка картера нижняя
50	184.16	1	Вилка выключения сцепления
51	182.16	2	Сухарь
52	310213-П29	2	Болт
53	184.1601180-30	1	Муфта выключения сцепления в сб
54	182.16	1	Кольцо предохранительное
55	182.16	1	Кольцо

56	182.1601199-01	1	Кольцо замковое
57	183.16	1	Кольцо стопорное
58	183.16	1	Шайба отражательная
59	46 1214 0538	1	Подшипник 70-117
60	182.16	1	Втулка подшипника
61	184.1601185-30	1	Муфта выключения сцепления
62	236-1601230	1	Шланг смазки подшипника в сб
63	182.16	1	Пружина муфты
64	182.16	1	Скоба пружины
65	260316-П2	1	Заглушка
66	45 9167 5005	3	Масленка

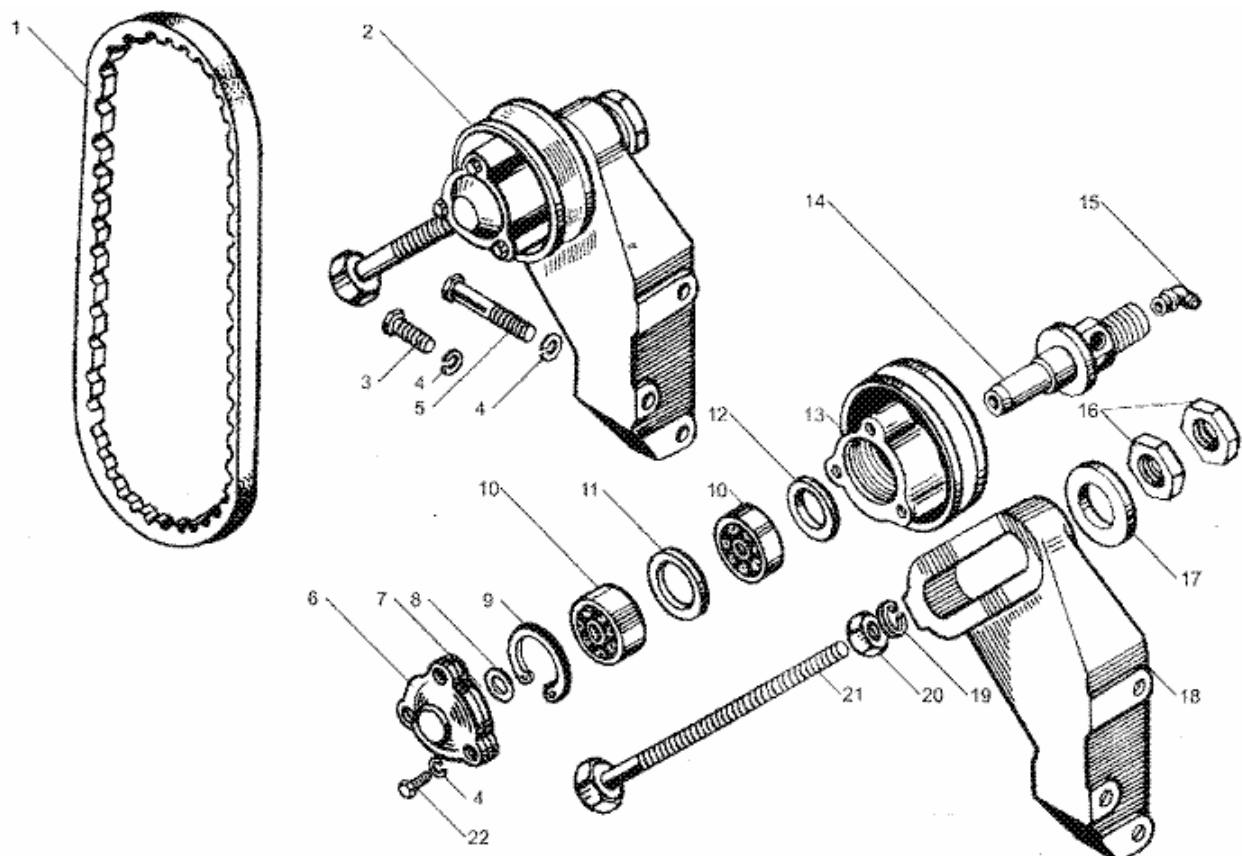
Сцепление двигателя ЯМЗ 7511.10



№	Номер по каталогу	Количество	Наименование
1	2 564 211 403	1	Ремень зубчатый 14*10-937
2	236-3509300-А3	1	Устройство натяжное в сб.
3	201460-П29	2	Болт
4	252135-П2	6	Шайба
5	200271-П29	1	Болт
6	236-3509318-В	1	Крышка
7	236-3509320	1	Прокладка
8	236-1028224	1	Кольцо стопорное
9	236-1307148	1	Кольцо упорное
10	4 612 121 266	2	Подшипник 203А
10	4 612 121 322	2	Подшипник 6-203А
11	236-3509324-Б	1	Кольцо распорное
12	236-1307107	1	Кольцо
13	236-3509312-В	1	Шкив
14	236-3509316-Б	1	Ось шкива
15	4 591 675 012	1	Масленка 2.3.90.Ц6
16	250659-П29	2	Гайка
17	204-1308054	1	Шайба

18	236-3509306-А	1	Кронштейн
19	252137-П2	1	Шайба
20	250515-П29	1	Гайка
21	236-3509308-Б	1	Болт-натяжитель в сб
22	201454-П29	3	Болт

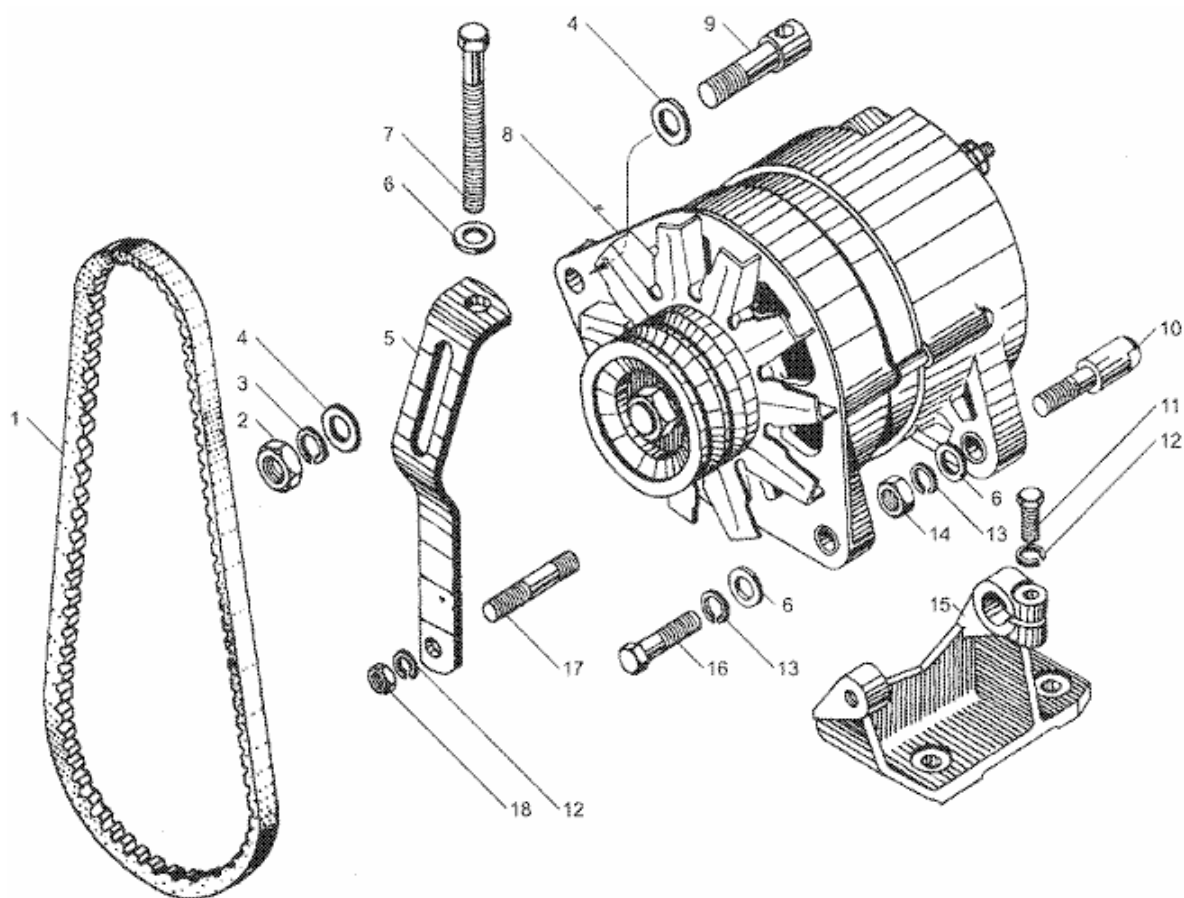
Устройство натяжное двигателя ЯМЗ 7511.10



№	Номер по каталогу	Количество	Наименование
1	-	2	Ремень 13*10-900****
	7511.3701002*	1	Комплект ремней привода генератора
	7511.3701002-01*	1	Комплект ремней привода генератора (Ремень AVX 13-900 2 шт.)
2	250515-П29	1	Гайка
3	252137-П2	1	Шайба
4	252007-П29	2	Шайба
5	7511.3701790-10	1	Планка натяжная
6	252006-П29	3	Шайба
7	310086-П29	1	Болт
8	6582.3701-03*,**	1	Генератор в сб
	3112.3771*,***	1	Генератор в сб
9	7511.37	1	Болт натяжителя
10	238-3701780	1	Палец
11	201458-П29	1	Болт
12	252135-П2	2	Шайба
13	252136-П2	2	Шайба
14	250512-П29	1	Гайка

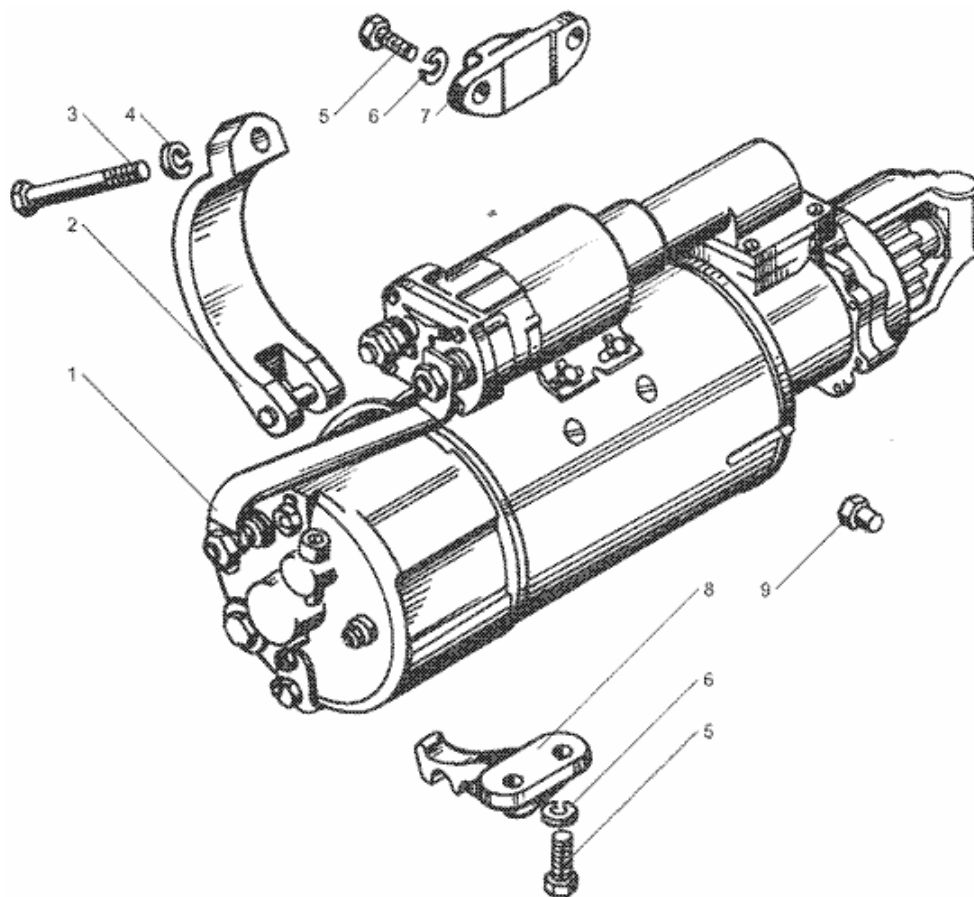
15	238-3701774-Б	1	Кронштейн
16	201505-П29	1	Болт
17	216233-П29	1	Шпилька
18	250511-П29	1	Гайка

Генератор в сборе, его крепление и привод двигателя ЯМЗ 7511.10



№	Номер по каталогу	Количество	Наименование
1	45 7375 1469	1	Стартер 2501.3708-01в сб
2	240-3708721	1	Скоба
3	200853-П29	1	Болт
4	252138-П2	1	Шайба
5	201563-П29	4	Болт
6	252137-П2	4	Шайба
7	236-3708702-Б	1	Кронштейн верхний
8	236-3708704-Б	1	Кронштейн нижний
9	313413-П	1	Штифт

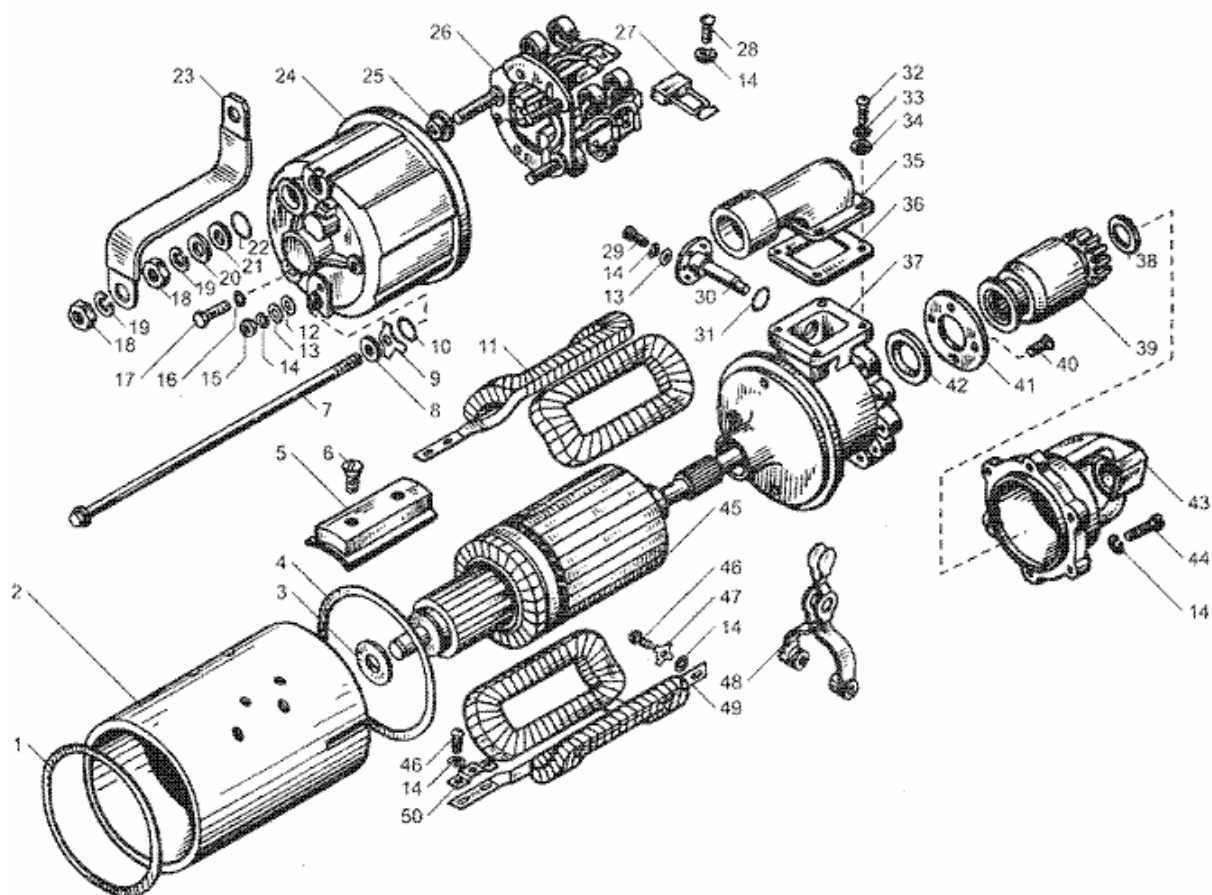
Стартер в сборе двигателя ЯМЗ 7511.10



№	Номер по каталогу	Количество	Наименование
1	СТ103А-3708338	1	Кольцо
2	25.3708	1	Корпус
3	МХ-1087	1	Шайба
4	СТ103А-3708046	1	Кольцо
5	СТ103-3708102	4	Полюс
6	X1-11-58	8	Винт
7	СТ103-3708102	2	Шпилька
8	МХ-0142	2	Шайба
9	МХ-0954	2	Шайба
10	СТ103А-3708045	2	Шайба
11	СТ103-3708150	1	Катушка
12	25.3708	2	Шайба
13	МХ-0276	2	Шайба
14	X-1482	17	Шайба
15	8X-1533	2	Гайка
16	45 9816 8046	1	Шайба
17	M8*1*20	1	Болт
18	X2-9302	2	Гайка

19	7X-4289	2	Шайба
20	MX-0825	1	Шайба
21	MX-0037	1	Шайба
22	CT103A-3708339	1	Кольцо
23	CT103-3708030	1	Шина
24	25.3708	1	Крышка коллектора
25	CT130A-3708309	1	Втулка
26	25.3708	1	Траверса
27	2500.37	8	Щетка
28	7X-4196	8	Винт
29	45 9432 1109	2	Винт
30	CT-142-3708070	1	Ось
31	16.3708	1	Кольца
32	MX-0905	4	Винт
33	X-4001	4	Шайба
34	8X-1497	4	Шайба
35	25.3708	1	Кожух
36	25.3708	1	Прокладка
37	25.3709	1	Корпус привода
38	25.3708	1	Шайба упорная
39	25.3709	1	Привод в сб
40	25.3709	12	Винт
41	25.3709	1	Шайба привода
42	M67 2615 030	1	Сальник
43	25.3708	1	Крышка привода
44	25.3708	6	Винт
45	25.3708	1	Якорь
46	MX-1104	2	Болт
47	MX-1032	2	Шайба
48	25.3708	1	Рычаг
49	CT103-3708004	1	Катушка
50	25.3708	2	Пластина

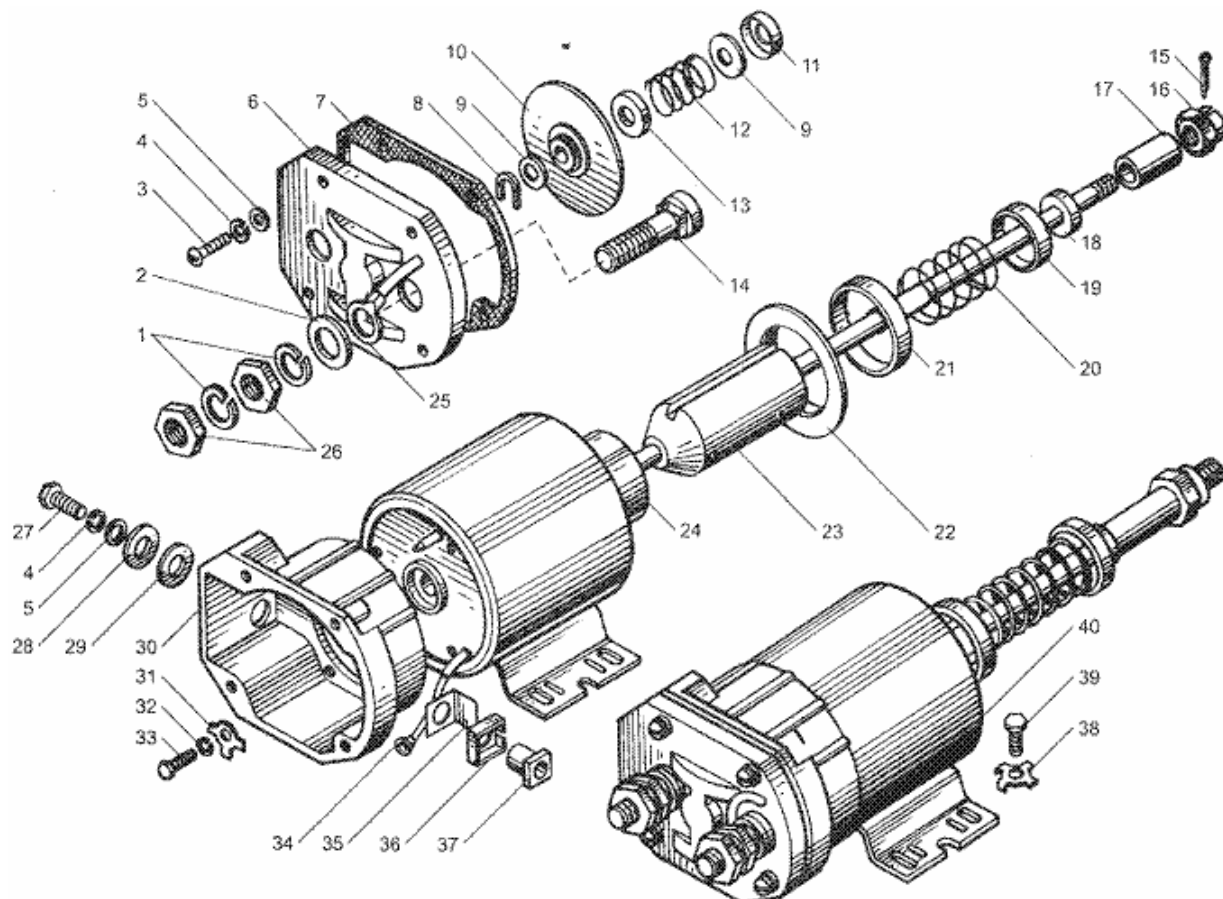
Стартер двигателя ЯМЗ 7511.10



№	Номер по каталогу	Количество	Наименование
1	7X-4289	4	Шайба
2	MX-0825	2	Шайба
3	MX-1020	4	Винт
4	X-4001	5	Шайба
5	8X-1497	1	Шайба
6	PC25-3708080	1	Крышка
7	PC25-3708006-Б	1	Прокладка
8	PC25-3708013	1	Скоба
9	MX-0021	2	Шайба
10	PC25-3708030	1	Диск контактный
11	PC100-3708003	1	Шайба
12	PC25-3708007	1	Пружина
13	BM-335-37	1	Шайба
14	PC25-3708011	2	Болт контактный
15	45 9871 1018	1	Шплинт
16	25.3709	1	Гайка
17	25.3709	1	Втулка
18	25.3709	1	Шайба

19	25.3709	1	Чашка
20	18.3708	1	Пружина
21	25.3709	1	Чашка
22	25.3709	1	Прокладка
23	25.3709	1	Якорь
24	PC103-3708100	1	Ярмо с катушкой
25	540244	1	Наконечник
26	X2-9302	4	Гайка
27	MX-1146	1	Болт
28	1-МЮ-37	1	Шайба
29	MX-0434	1	Шайба
30	PC25-3708002-B	1	Корпус реле стартера
31	MX-1032	3	Шайба
32	X-1482	3	Шайба
33	MX-1215	3	Болт
34	MX-1031	1	Наконечник
35	PC25-3708016	1	Прокладка
36	PC25-3708015	1	Втулка
37	PC25-3708014	1	Втулка
38	MX-0287	4	Шайба
39	MX-1126	4	Болт
40	25.3709	1	Реле стартера в сб

Реле стартера двигателя ЯМЗ 7511.10



№	Номер по каталогу	Количество	Наименование
1	236-3901552-ВЗ	1	Сумка для инструмента
2	200-3901503-А2	1	Вороток
3	236-3901588	1	Вороток
4	200-3901578-В2	1	Ключ торцовый 24
5	236-3901496	1	Вороток
6	39 3621 0000	1	Щупы специальные 82801.00
7	236-3901510	1	Ключ торцовый 10
8	236-3901210-А2	1	Съемник форсунки в сб
9	236-3901490	1	Ключ торцовый 19
10	200-3901502-А2	1	Ключ торцовый 14
11	236-3901508	1	Ключ торцовый 12